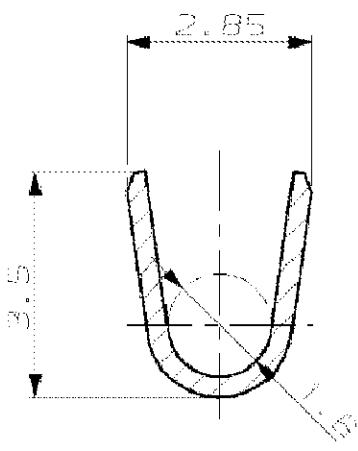
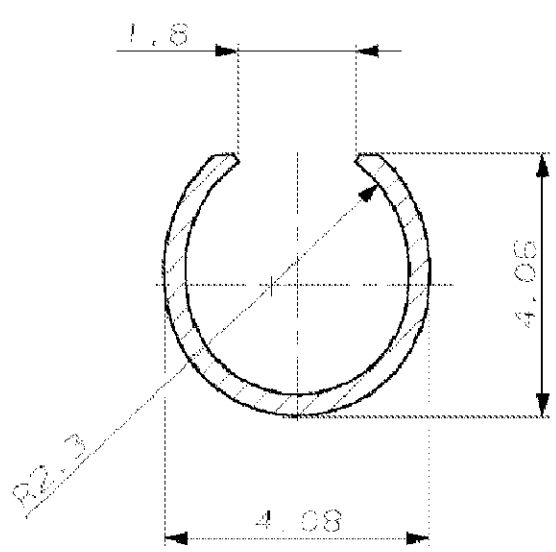


Index	Änderung	Tag	Name
P4	REVISED PER ECR-16-009210	28JAN2017	BW/RS

WIRE BARREL



INSULATION BARREL



MISSING DIMENSION SEE PN 926 887
 Fehlende Masse siehe PN 926 887

VERTRAGLICH
 Die hiermit gegebene Zeichnung ist Eigentum von TE Connectivity und darf ohne schriftliche Genehmigung nicht weitergegeben werden.
 Technische Zeichnung nach DIN EN ISO 9001:2008

			TE TE Connectivity		K
			Beschreibung		
			LOOSE PIECE UMNL - PIN (Q2 - 0,8 mm ²)		
Bestell-Nr.	Werkstoff	Oberfläche Farbe	Nicht tolerierte Maße ± 0,25 mm ± 0	Format A	Zeichnungs-Nr. 926898
Gez. 24.1.16 J. Pelt	Gepr.	Gepr.	Markiert		Rev. P4
					Blatt-Nr.

Mouser Electronics

Authorized Distributor

Click to View Pricing, Inventory, Delivery & Lifecycle Information:

[TE Connectivity:](#)

[926898-3](#)