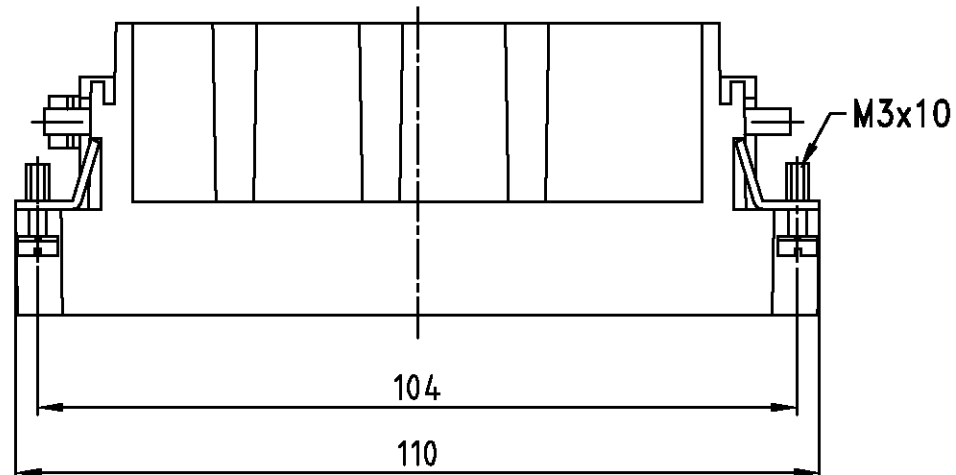


THIS DRAWING IS UNPUBLISHED.  
VERTRAULICHE UNVERÖFFENTLICHTE ZEICHNUNG  
© COPYRIGHT 1998 BY AMP INCORPORATED.  
RELEASED FOR PUBLICATION  
FREI FUER VERÖFFENTLICHUNG  
ALL RIGHTS RESERVED.  
ALLE RECHTE VORBEHALTEN

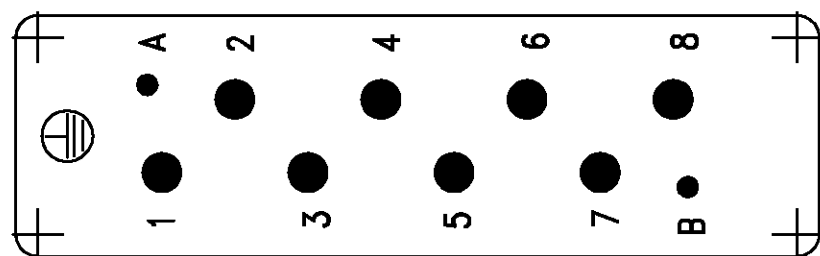
MATED WITH:  
PASSEND ZU:  
-

LOC A1	DIST -	REVISIONS ÄNDERUNGEN		
PROJEKT NR.:		P	LTR	DESCRIPTION BESCHREIBUNG
-		A1	neu gezeichnet	Eg00-1890-98
			DATE	DWN
			10.12.98	SR
			APVD	SM

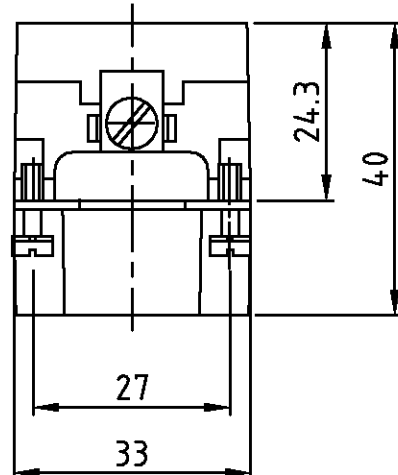
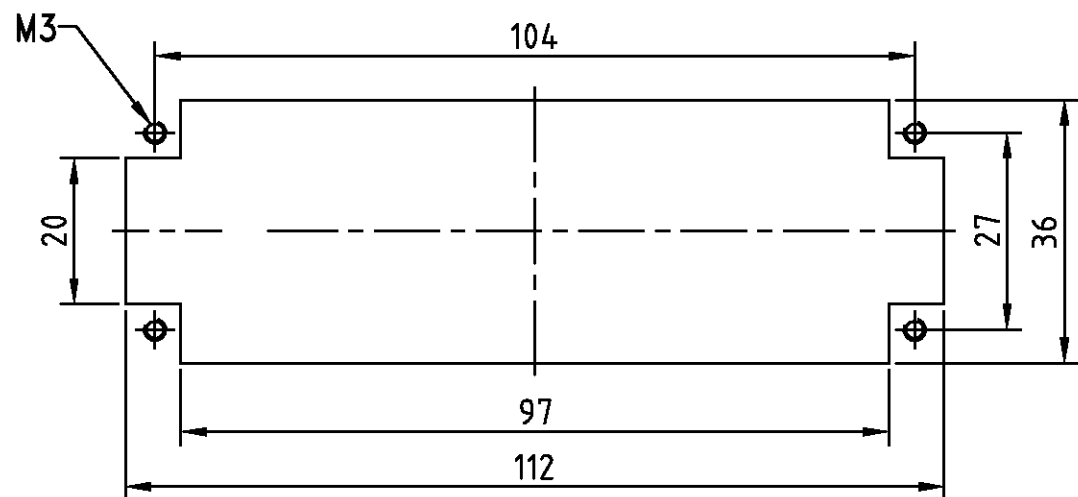
Maßbild  
Outline drawing



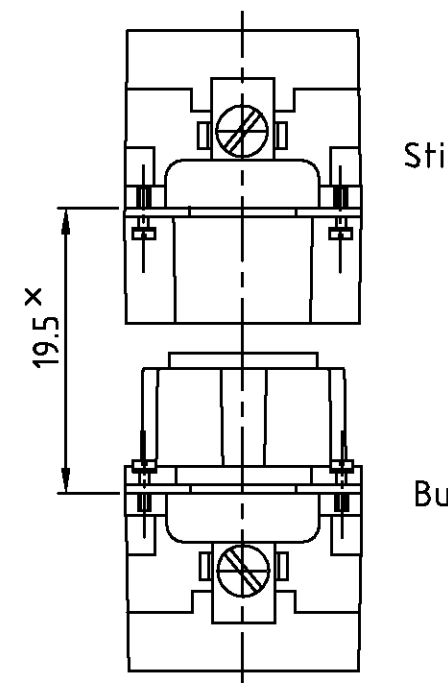
Kontaktanordnung  
Contact arrangement  
Ansicht Anschlußseite  
view from termination side



Montageausschnitt bei Verwendung ohne Gehäuse  
Panel cut-out for contact insert when used without housing



Montagehinweis



\*Abstand für sichere Kontakt-  
gabe max: 21 mm

Notes,

- ① Material: insert, PBT  
UL-File Nr.: E41613(M)
- ② Finish: contact, Ag, Au

Bemerkungen,

- ① Material: Einsatz: PBT  
UL-File Nr.: E41613(M)
- ② Oberfläche: Kontakt, Ag, Au

1	Stifteinsatz HSS.8 Crimp	①	beige	1	-
2-3	DESCRIPTION / BENENNUNG	MATERIAL	COLOR / FARBE	ITEM NO. POS.	REMARKS / BEMERKUNGEN
HSS.8.Sti.C	<small>THIS DRAWING IS A CONTROLLED DOCUMENT FOR AMP INCORPORATED. IT IS SUBJECT TO CHANGE AND THE CONTROLLING ENGINEERING ORGANIZATION SHOULD BE CONTACTED FOR THE LATEST REVISION. DIESER ZEICHNUNGS-DOKUMENT WIRD DURCH AMP INCORPORATED KONTROLLIERT. ÄNDERUNGEN, DIE DEN TECHNISCHEN FORTSCHRITT DISEN, SIND VORBEHALTEN. DEN JEWEILS LETZTBESTEHENDEN ÄNDERUNGSSTAND ERFAHREN SIE AUF ANFRAGE.</small>		DWN Schneider 10.12.98 CHK Schweiger 10.12.98		
	DIMENSIONS: DIMENSIONEN: mm		TOLERANCES UNLESS OTHERWISE SPECIFIED: ALLGEMEINTOLERANZEN 0 PLC 1 PLC 2 PLC 3 PLC		
			PRODUCT SPEC PRODUKTSPEZ. 108-74016 APPLICATION SPEC VERARBEITUNGSSPEZ.		
	MATERIAL ①		FINISH / OBERFLÄCHE / FARBE ②		
ORDERING TEXT / BESTELLTEXT		NAME Male insert HSS.8 Stifteinsatz HSS.8		HTS Elektrotechnik 53819 Neunkirchen, Germany	
		SIZE	CAGE CODE	DRAWING NO ZEICHNUNGS-NR.	RESTRICTED TO NUR FUER
		A3	00779	1104200	-
CUSTOMER DRAWING		/KUNDENZEICHNUNG		SCALE MASSSTAB 1:1	SHEET BLATT
				OF VON 1	REV. A1

# Mouser Electronics

Authorized Distributor

Click to View Pricing, Inventory, Delivery & Lifecycle Information:

[TE Connectivity:](#)

[2-1104200-3](#)