



0598 II 2 G Ex d IIC T6, II 2 D Ex tD A21 IP6x T85°C

### Installation Instructions for the 14CE100 Series Explosion-proof limit switch

### Instrucciones de instalación de los interruptores de fin de carrera de la serie 14CE100

### Einbauanweisungen für Explosionsgeschützte-Positionsschalter der Serie 14CE100

### Instructions d'installation pour l'interrupteur de fin de course - Anti-deflagrants série 14CE100

### Istruzioni per l'installazione del finecorsa di sicurezza Serie 14CE100

### Instruções de instalação do Interruptor de fim de curso da série 14CE100

#### **⚠ WARNING PERSONAL INJURY**

DO NOT USE these products as safety or emergency stop devices or in any other application where failure of the product could result in personal injury.

**Failure to comply with these instructions could result in death or serious injury.**

#### **⚠ WARNING OPENING PRODUCTS HAZARD**

DO NOT OPEN these products when energized or in a flammable gas atmosphere.

**Failure to comply with these instructions could result in death or serious injury.**

#### **⚠ WARNING SPECIAL CONDITIONS**

- The connecting lead (open-ended cable) of the limit switch shall be installed as fixed wiring and sufficiently protected against mechanical damage.
- The connecting lead (open-ended cable) of the limit switch is only suitable for a restricted temperature range of 0 °C up to 70 °C.
- The connecting lead (open-ended cable) of the limit switch shall be installed in an enclosure which meets the requirements of a recognised type of protection according to EN60079-0, section 1, if it is connected in the explosion hazardous area.

**Failure to comply with these instructions could result in death or serious injury.**

#### **ROUTINE MAINTENANCE**

It is important to appreciate that the safe operation of your machine will depend upon the safe efficient working of all components and devices, which would include these switches. It is essential that a regular maintenance routine for the machine is established and that the routine should specifically cover all components that interface with these switches. It is imperative that any wear on the actuator mechanism operating the switch, or on the switch itself, and also any drift in the operating characteristics are identified at an early stage and the necessary corrective actions implemented by the end user, thus ensuring operator safety. The switch actuator must not be traveled to the point where it reaches its physical end stop, or beyond, as damage could occur. It is good design practice not to hold the switch actuator in the overtravel position for extended periods, that the actuator moves freely without jamming during operation and that the alignment of the machine actuator to the switch prevents damage or excessive wear.

The cable gland is not designed to be removed from the enclosure. Tampering with this connection will result in damage to the switch. No spare parts are available.

#### **⚠ ADVERTENCIA LESIONES PERSONALES**

NO UTILICE estos productos como dispositivos de seguridad o de detención de emergencia, ni en otras aplicaciones donde un fallo del producto podría causar lesiones personales.

**El no cumplir estas instrucciones puede causar la muerte o lesiones graves.**

#### **⚠ ADVERTENCIA PELIGRO AL ABRIR PRODUCTOS**

NO ABRA estos productos cuando estén activados o cuando se encuentren en una atmósfera que contenga polvo o gases inflamables.

**El no cumplir estas instrucciones puede causar la muerte o lesiones graves.**

#### **⚠ ADVERTENCIA CONDICIONES ESPECIALES**

- El cable conector (de extremo abierto) del conmutador de fin de carrera debe instalarse mediante cableado fijo y debe estar protegido contra daño mecánico.
- El cable conector (de extremo abierto) del conmutador de fin de carrera sólo puede utilizarse en un rango de temperaturas de 0 °C a 70 °C.
- El cable conector (de extremo abierto) del conmutador de fin de carrera debe instalarse en un cerramiento que cumpla con los requisitos de un tipo de protección reconocida según EN60079-0, sección 1, si es conectado en una zona con peligro de explosión.

**El no cumplir estas instrucciones puede causar la muerte o lesiones graves.**

#### **MANTENIMIENTO RUTINARIO**

Es importante comprender que el funcionamiento seguro de su máquina dependerá del funcionamiento seguro y eficiente de todos sus componentes y dispositivos, entre los que se encuentran estos interruptores. Es fundamental que se establezca una rutina regular de mantenimiento de la máquina. Esta rutina debe cubrir de modo específico todos los componentes que funcionen en conjunto con estos interruptores. Es imperativo que cualquier desgaste en el mecanismo del actuador que hace funcionar el interruptor, o en el interruptor mismo, así como cualquier desviación en las características de operación sea detectada en una etapa temprana y que el usuario final lleve

a cabo las acciones correctivas apropiadas. Esto garantizará la seguridad del operador. El actuador del interruptor no debe llegar al punto en el que alcanza su límite físico, o sobrepasarlo, ya que éste podría resultar dañado. En un buen diseño, el actuador del interruptor no permanecerá en la posición de sobrecarrera durante períodos prolongados, el actuador se moverá libremente durante el funcionamiento sin que se trabaje y la alineación del actuador de la máquina con el interruptor evitará que se produzcan daños o desgaste excesivo.

El prensacable no está diseñado para ser eliminado del cerramiento. El alterar esta conexión causará daños en el interruptor. No hay piezas de repuesto disponibles.

## **⚠️ WARNUNG PERSONENSCHADEN**

Diese Produkte dürfen weder als Sicherheits- oder Not-Abschaltgeräte noch in anderen Anwendungen, bei denen ein Fehler an diesem Produkt zu Personenschaden führen könnte, eingesetzt werden.

**Missachtung dieser Anweisungen kann zu schweren Verletzungen oder zum Tod führen.**

## **⚠️ WARNUNG GEFAHR BEIM ÖFFNEN DIESER PRODUKTE**

Öffnen Sie diese Produkte NICHT, wenn eine statische Ladung besteht oder Sie sich in einer Umgebung mit entzündlichem Gas oder Staub in der Luft befinden..

**Missachtung dieser Anweisungen kann zu schweren Verletzungen oder zum Tod führen.**

## **⚠️ WARNUNG BESONDERE BEDINGUNGEN**

- Die Anschlussleitung (Kabel mit offenem Ende) des Endschalters muss als feste Verdrahtung installiert sein und ausreichend gegen mechanische Schäden geschützt werden.
- Die Anschlussleitung (Kabel mit offenem Ende) des Endschalters ist nur für einen beschränkten Temperaturbereich von 0 °C bis 70 °C geeignet.
- Die Anschlussleitung (Kabel mit offenem Ende) des Endschalters muss in einem Gehäuse installiert sein, das die Anforderungen einer anerkannten Schutzart gemäß europäischer Norm EN60079-0, Abschnitt 1, erfüllt, wenn sie in einer Umgebung mit Explosionsgefahr verbunden wird.

**Missachtung dieser Anweisungen kann zu schweren Verletzungen oder zum Tod führen.**

## **ROUTINEWARTUNG**

Es muß betont werden, daß der sichere Betrieb ihrer Maschine vom sicheren und wirksamen Betrieb aller Komponenten und Vorrichtungen abhängt, zu denen auch diese Schalter gehören. Besonders wichtig ist es, eine regelmäßige Wartungsroutine für die Maschine einzurichten, die insbesondere alle Komponenten mit berücksichtigt, die in Verbindung mit diesen Schaltern verwendet werden. Verschleißerscheinungen am Betätigungsmechanismus des Schalters oder am Schalter selbst, sowie jede Veränderung der Schaltbetätigungs-Kenndaten, müssen unbedingt bereits im Anfangsstadium erkannt und vom Endnutzer behoben werden, um die Sicherheit des Bedienenden zu gewährleisten. Um Schäden zu vermeiden, darf der Schal-

terbetätiger nicht bis zum Endanschlag oder darüber hinaus ausgefahren werden. Bei guter Konstruktionsleitung darf der Schalterbetätiger nicht über einen längeren Zeitraum hinweg in Nachlaufwegposition betätigt werden und sollte sich leicht bewegen lassen, ohne beim Betätigen zu klemmen. Die Ausrichtung des Maschinenbetätigers mit dem Schalter soll der Vorbeugung gegen Schäden oder übermäßiger Abnutzung dienen.

Die Kabelverschraubung ist nicht so ausgelegt, dass sie sich vom Gehäuse entfernen lässt. Unbefugte Eingriffe an dieser Verbindung führen zu einer Beschädigung des Schalters. Es sind keine Ersatzteile erhältlich.

## **⚠️ ATTENTION BLESSURES CORPORELLES**

NE PAS UTILISER ces produits en tant que dispositifs d'arrêt d'urgence ou de sécurité, ni dans aucune autre application où la défaillance du produit pourrait entraîner des blessures corporelles.

**L'inobservation de ces instructions peut entraîner la mort ou de graves blessures.**

## **⚠️ ATTENTION RISQUES ASSOCIES A L'OUVERTURE DES PRODUITS**

N'OUVREZ PAS ces produits lorsqu'ils sont sous tension ou s'ils se trouvent dans un endroit où il y a un risque d'explosion.

**L'inobservation de ces instructions peut entraîner la mort ou de graves blessures.**

## **⚠️ ATTENTION CONDITIONS SPECIALES**

- Le câble de connexion (câble extensible) de l'interrupteur de fin de course doit être installé de façon permanente tout en étant suffisamment protégé contre les risques d'endommagement mécanique.
- Le câble de connexion (câble extensible) de l'interrupteur de fin de course convient à l'usage sous une gamme de température limitée variant entre 0 °C et 70 °C.
- Si le câble de connexion (câble extensible) de l'interrupteur de fin de course est connecté dans un endroit présentant des risques d'explosion, il doit être installé dans un boîtier répondant aux exigences d'un type de protection admissible conformément à la norme EN60079-0, section 1.

**L'inobservation de ces instructions peut entraîner la mort ou de graves blessures.**

## **RENTRETIEN COURANT**

Il est important de se rappeler que le bon fonctionnement de votre machine dépendra de l'usage correct de tous les composants et dispositifs y compris des interrupteurs de fin de course. Un entretien régulier de la machine est essentiel et doit être établi, cet entretien doit couvrir tous les composants qui interagissent avec ces interrupteurs. Il est impératif que toute usure du mécanisme de l'actionneur opérant l'interrupteur, ou l'usure de l'interrupteur lui-même, ou encore toute variation des caractéristiques de fonctionnement, soit identifiée le plus tôt possible et que les mesures correctives nécessaires soient prises par l'utilisateur, assurant ainsi la sécurité de l'opérateur. L'actionneur de l'interrupteur ne doit pas être déplacé au-

delà du point où il atteint sa propre butée pour éviter de l'endommager. Il est préférable de ne pas maintenir l'actionneur de l'interrupteur en position de surcourse pendant des périodes prolongées. Durant le fonctionnement, l'actionneur doit pouvoir se déplacer librement sans se coincer et son alignement avec l'interrupteur empêche les risques d'endommagement ou d'usure excessive.

Le presse-étoupe n'est pas conçu pour être retiré du coffret. L'altération de cette connexion endommagera l'interrupteur. Les pièces de rechange ne sont pas disponibles.

## **⚠ATTENZIONE DANNI ALLA PERSONA**

NON USARE questi prodotti come dispositivi di sicurezza o di arresto d'emergenza, o per altre applicazioni dove un difetto del prodotto potrebbe causare lesioni a persone.

**Il mancato rispetto di queste istruzioni potrebbe provocare lesioni gravi o mortali.**

## **⚠ATTENZIONE PERICOLO DI APERTURA PRODOTTI**

NON APRIRE questi prodotti quando sono in stato di eccitazione o in presenza di polveri o gas infiammabili nell'aria.

**Il mancato rispetto di queste istruzioni potrebbe provocare lesioni gravi o mortali.**

## **⚠ATTENZIONE CONDIZIONI SPECIALI**

- L'estremità di connessione (parte aperta del cavo) dell'interruptore di fine corsa deve essere installata come cablaggio fisso e adeguatamente protetta da guasti meccanici.
- L'estremità di connessione (parte aperta del cavo) dell'interruptore di fine corsa è adatta solo per una ristretta gamma di temperature comprese tra 0 °C e 70 °C.
- L'estremità di connessione (parte aperta del cavo) dell'interruptore di fine corsa deve essere installata in ogni involucro che risulta conforme ai requisiti di protezione, per il tipo riconosciuto secondo la normativa EN60079-0, paragrafo 1, in caso sia collegato in un'area a rischio di esplosioni.

**Il mancato rispetto di queste istruzioni potrebbe provocare lesioni gravi o mortali.**

## **MANUTENZIONE PERIODICA**

È bene tener presente che le operazioni di sicurezza della macchina dipendono dal sicuro ed efficiente funzionamento di tutti i componenti e dispositivi, tra cui vanno inclusi anche gli interruttori. Una regolare manutenzione periodica della macchina è essenziale e deve comprendere nello specifico tutti i componenti che interagiscono con questi interruttori. È fondamentale cercare di identificare ogni traccia di usura sul meccanismo dell'attuatore che aziona l'interruptore (o sull'interruptore stesso), così come ogni variazione nelle caratteristiche operative, allo stadio iniziale in modo che l'utente finale possa intervenire con le opportune azioni correttive, garantendo così una maggior sicurezza per l'operatore. L'attuatore dell'interruptore non deve essere percorso fino al punto in cui questo termina fisicamente o addirittura oltre; ciò potrebbe causare danni. È buona pratica non mantenere l'attuatore dell'interruptore in posizione di extracorsa per periodi prolungati; assicurarsi, inoltre,

che l'attuatore si muova liberamente senza incastrarsi durante il funzionamento e che l'allineamento dell'attuatore della macchina all'interruptore non provochi danni o usura eccessiva.

Il pressacavo non è stato progettato per essere rimosso dall'involucro. La manomissione di questo collegamento potrebbe provocare danni all'interruptore. Non sono disponibili parti di ricambio.

## **⚠ADVERTÊNCIA RISCO DE LESÕES PESSOAIS**

NÃO UTILIZE estes produtos como dispositivos de segurança ou emergência, ou para qualquer aplicação em que a falha dos mesmos possa causar lesões pessoais.

**O não cumprimento dessas instruções pode resultar em ferimentos graves ou morte.**

## **⚠ADVERTÊNCIA PERIGO AO ABRIR PRODUTO**

NÃO ABRA esses produtos quando estiverem eletricamente carregados ou em uma atmosfera de gás ou partículas inflamáveis.

**O não cumprimento dessas instruções pode resultar em ferimentos graves ou morte.**

## **⚠ADVERTÊNCIA CONDIÇÕES ESPECIAIS**

- O fio de conexão (cabo de extremidade aberta) da chave de fim de curso deverá ser instalado de forma fixa e suficientemente protegido contra danos mecânicos.
- O fio de conexão (cabo de extremidade aberta) da chave de fim de curso é adequado apenas para a faixa de temperatura entre 0 °C e 70 °C.
- Caso o fio de conexão (cabo de extremidade aberta) da chave de fim de curso esteja conectado a uma área onde haja risco de explosão, ele deverá ser instalado em um invólucro que atenda aos requisitos de um tipo de proteção reconhecido pela norma EN60079-0, seção 1.

**O não cumprimento dessas instruções pode resultar em ferimentos graves ou morte.**

## **MANUTENÇÃO ROTINEIRA**

É importante observar que a operação segura de seu equipamento dependerá do funcionamento eficiente e seguro de todos os seus componentes e dispositivos, entre eles este interruptor. É essencial que se estabeleça uma rotina de manutenção do equipamento que abranja especificamente todos os componentes que estão relacionados com este interruptor. É imperativo que qualquer desgaste do interruptor ou do mecanismo atuador que opera o interruptor, assim como qualquer desvio de suas características de funcionamento, seja identificado o quanto antes e que as ações corretivas necessárias sejam tomadas pelo proprietário de modo a assegurar a segurança do operador. O atuador da chave não deve ser deslocado ao extremo ou forçado, pois poderá ser danificado. Convém não manter o atuador da chave forçado além do limite por um período prolongado; o atuador deve mover-se livremente sem emperrar; e o atuador deve ser corretamente alinhado à chave de modo a evitar danos ou desgaste excessivo.

A junta do cabo não foi projetada para ser removida do invólucro. Violar essa conexão danificará a chave. Não há partes avulsas disponíveis.

Figure 1. Mounting Dimensions for 14CE101

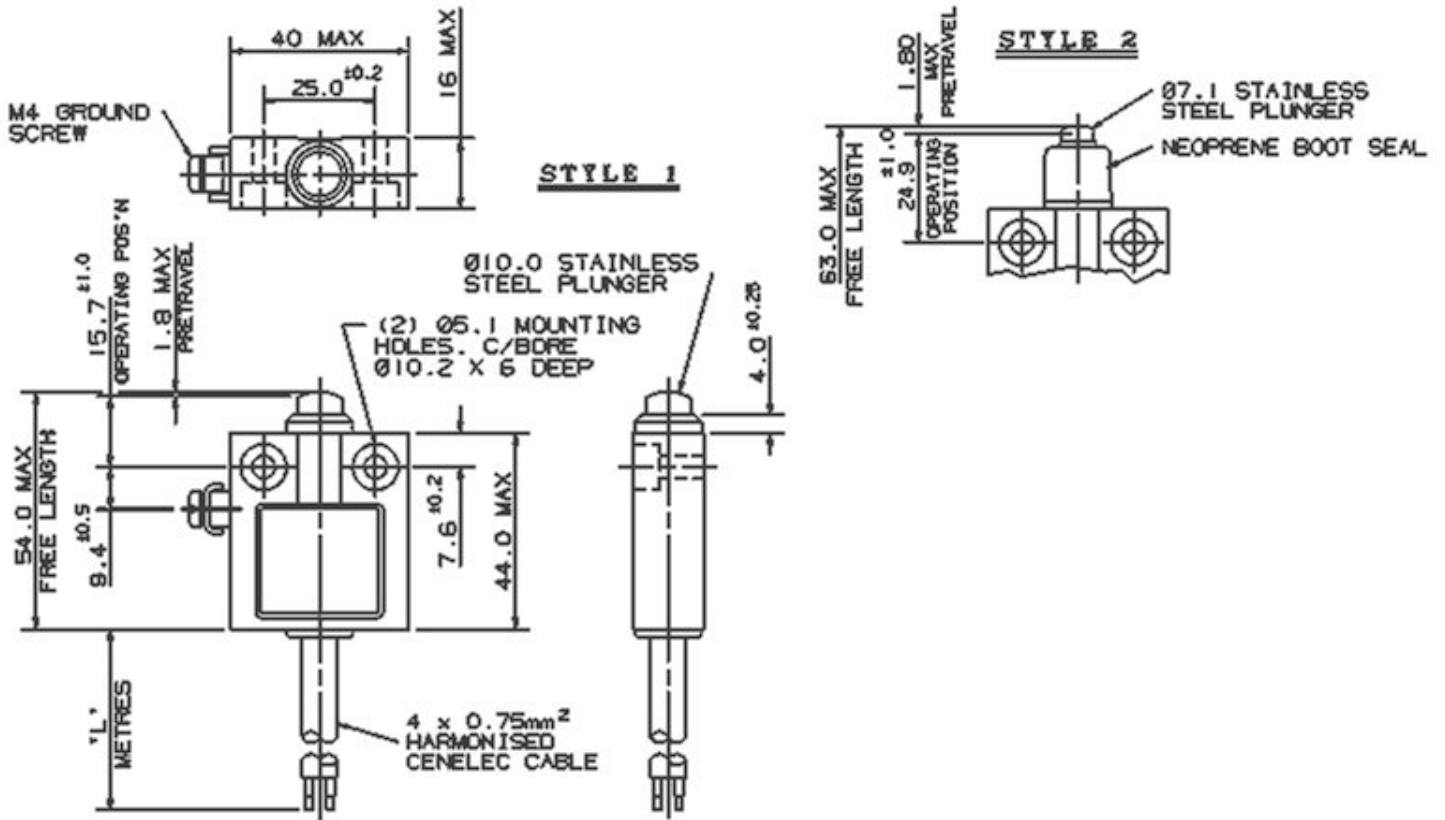
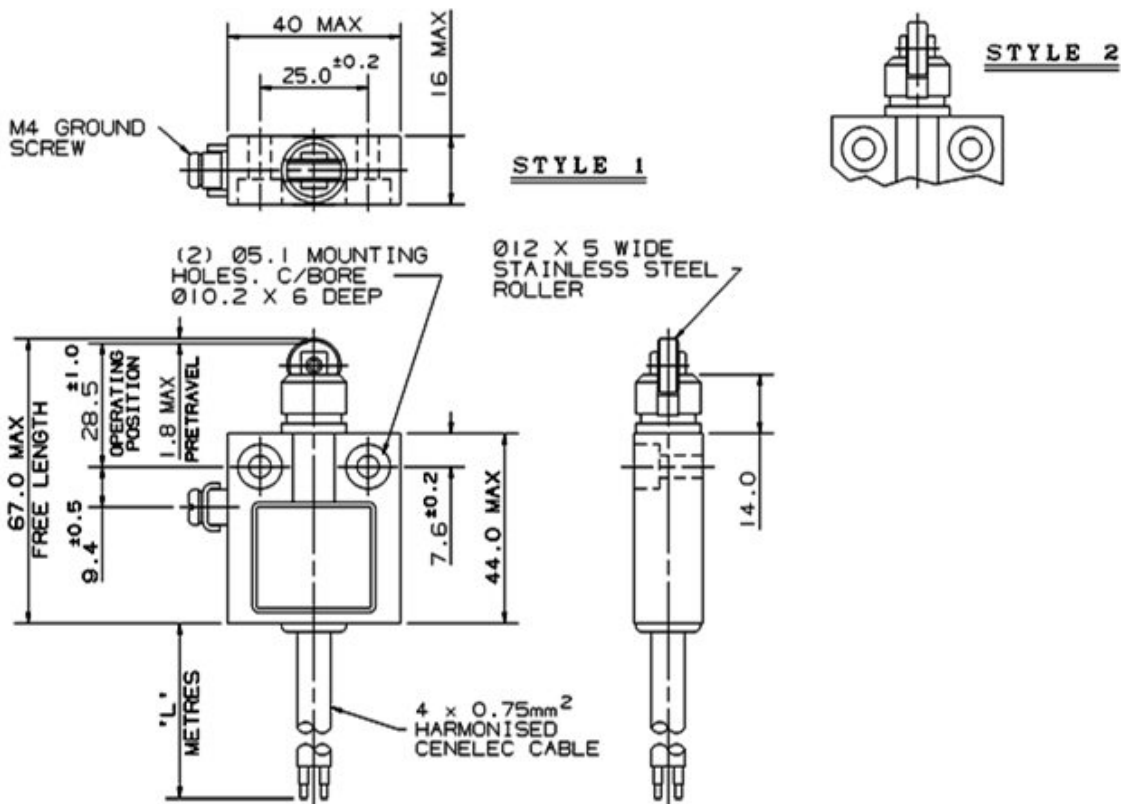


Figure 2. Mounting Dimensions for 14CE102



**Table 1. Specifications**

Characteristic	Parameter
Mechanical life	up to 10 million operations
Degree of protection	Per EN60529, IP65 or IP66/67, varying by individual catalog listing
Operating temperature	0 °C to 70 °C [32 °F to 158 °F]
Standards/approvals	EN60079-0:2006, EN60079-1:2004, EN61241-0:2006 and EN61241-1:2004
Classification	Ex II 2 G Ex d IIC T6, II 2 D Ex tD A21 IP6X T85°C
EC Type Examination Certificate	KEMA 03ATEX2514 X
Utilisation category ac (Ue) dc (Ue)	AC14, D300; DC13, R300 120 V 0,6 A, 240 V 0,3 A 120 V 0,22 A, 240 V 0,1 A
Rated insulation voltage (Ui)	250 V
Rated impulse withstand (Uimp)	1,5 kV
Thermal current	1 A
Pollution degree	3
Min. actuation speed	0,003 ms
Max. actuation speed	0,1 ms
Max actuation frequency	ac - 200 Hz; dc - 20 Hz
Shock	50 g IEC 60068-2-27
Vibration	10 g IEC 60068-2-6

Technical specifications	Especificaciones técnicas	Technische daten	Specification techniques	Specifiche tecniche	Especificações técnicas
Mechanical life	Vida mecánica	Mechanische Lebensdauer	Durée de vie mécanique	Durata meccanica	Vida mecânica
Degree of protection	Grado de protección	Schutzart	Indice de protection	Grado di protezione	Grau de proteção
Operating temperature	Temperatura de funcionamiento	Betriebstemperatur	Température de fonctionnement	Temperatura di esercizio	Faixa térmica operacional
Standards/ approvals	Normas/ homologaciones	Normen/Zulassungen	Normes et homologations	Norme/approvazioni	Normas/aprovações
Classification	Clasificación	Klassifizierung	Classification	Classificazione	Classificação
EC Type Examination Certificate	Certificado de examen tipo CE	CE - Baumusterprüfbescheinigung	Certificat d'Examen CE de Type	Certificazione di tipo CE Certificato	Exame de tipo para CE Certificado
Utilisation category	Categoría de utilización	Verwendungskategorie	Catégorie d'utilisation	Categoria di utilizzo	Categoria de utilização
Rated insulation voltage	Tensión nominal de aislamiento	Nominale Isolationsspannung	Tension d'isolement nominale	Tensione di isolamento nominale	Voltagem de isolamento nominal
Rated impulse withstand	Margen de impulso	Nominale Impulsspannung	Tension nominale de tenue au choc	Resistenza agli impulsi nominale	Resistência nominal ao impulso
Thermal current	Corriente térmica	Thermischer Strom	Courant thermique	Corrente termica	Corrente térmica
Pollution degree	Grado de contaminación	Verschmutzungsgrad	Degré de pollution	Grado di inquinamento	Grau de poluição
Min. actuation speed	Velocidad mínima de activación	Min. Betaetigungs-geschwindigkeit	Vitesse min.de la clé	Velocità di attuazione minima	Velocidade mínima de atuação
Max. actuation speed	Velocidad máxima de activación	Max. Betaetigungs-geschwindigkeit	Vitesse max.de la clé	Velocità di attuazione massima	Velocidade máxima de atuação
Max. actuation frequency	Frecuencia máxima de activación	Max. Betaetigungs-frequenz	Fréquence max. de pénétration	Frequenza di attuazione massima	Frequência máxima de atuação
Shock	Choque	Stoßfestigkeit	Chocs	Urto	Choque
Vibration	Vibración	Schwingfestigkeit	Vibrations	Vibrazione	Vibração



**Honeywell Control Systems Ltd.,**  
Newhouse Industrial Estate,  
Motherwell, Lanarkshire, ML1 5SB,  
Scotland, United Kingdom.

Tel.: +44 (0)1698 481000  
Fax: +44 (0)1698 481011

A subsidiary of Honeywell Control Systems Ltd.,

Registered Office: Honeywell House,  
Arlington Business Park,  
Bracknell, Berkshire,  
R12 1EB.

Registered No 217808 (England)

## EU Declaration of Conformity

Honeywell Control Systems Ltd. hereby declare that the products identified below conform to the essential requirements of the EU Directive(s) listed below and that the products supplied are in conformity with the type described in any EU Type Examination Certificate (EU TEC) identified below.

**Manufacturer:** Honeywell Control Systems Ltd.,  
Newhouse Industrial Estate,  
Motherwell, Scotland, ML1 5SB, UK

**Product:** Limit Switch - 14CE100

<u>Directive (Amendments)</u>	<u>Conformity Details</u>
RoHS 2011/65/EU	Complies

ATEX 2014/34/EU

Standards applied:

EN 60079-0: 2012 + A11: 2013  
EN 60079-1:2007  
EN 60079-31:2013

EU TEC No:

DEKRA 03ATEX 2514 X

Notified Body:

Notified Body ID 0344  
Dekra Certification BV, Utrechtseweg 310  
6812 AR Arnhem, The Netherlands

ATEX Markings

II 2 GD Ex d IIC T6, Ex tD A21 IP6X T85C

Signed on behalf of Honeywell Control Systems Ltd. :

  
.....  
Colin O'Neil, quality Eng. Manager, Newhouse

DoC No: A328

DoC Issue: 11

DoC Date: 21/04/2016

Page 1 of 2

## WARRANTY/REMEDY

Honeywell warrants goods of its manufacture as being free of defective materials and faulty workmanship. Honeywell's standard product warranty applies unless agreed to otherwise by Honeywell in writing; please refer to your order acknowledgment or consult your local sales office for specific warranty details. If warranted goods are returned to Honeywell during the period of coverage, Honeywell will repair or replace, at its option, without charge those items it finds defective. **The foregoing is buyer's sole remedy and is in lieu of all other warranties, expressed or implied, including those of merchantability and fitness for a particular purpose. In no event shall Honeywell be liable for consequential, special, or indirect damages.**

While we provide application assistance personally, through our literature and the Honeywell web site, it is up to the customer to determine the suitability of the product in the application.

Specifications may change without notice. The information we supply is believed to be accurate and reliable as of this printing. However, we assume no responsibility for its use.

## GARANTIE UND HAFTUNGSANSPRÜCHE

Honeywell garantiert für seine hergestellten Produkte fehlerfreies Material und Qualitätsarbeit. Es gilt die durch Honeywell schriftlich mitgeteilte Standard-Produktgarantie von Honeywell. Informationen zu Garantiedetails finden Sie auf Ihrer Auftragsbestätigung bzw. erhalten Sie von Ihrer örtlichen Niederlassung. Wenn Produkte mit Garantie innerhalb der Garantiefrist an Honeywell zurückgesendet werden, ersetzt oder repariert Honeywell die als fehlerhaft angesehene Teile nach eigenem Ermessen kostenlos. **Das Vorangegangene gilt als einzige Entschädigung des Käufers und ersetzt alle anderen ausdrücklichen oder stillschweigenden Garantien, einschließlich Qualitäts- und Sachmängelhaftung. In keinem Fall haftet Honeywell für mittelbare, indirekte oder Sonderschäden.**

Obwohl Honeywell persönliche und schriftliche Anwendungshilfe sowie Informationen über die Honeywell Website bietet, ist es die Entscheidung des Kunden, ob das Produkt sich für die entsprechende Anwendung eignet.

Änderungen der technischen Daten ohne Vorankündigung sind vorbehalten. Die hier gegebenen Informationen sind nach unserem Wissen zum Zeitpunkt der Drucklegung korrekt. Wir übernehmen dennoch keinerlei Verantwortung für deren Verwendung.

## GARANTÍA/REMEDIÓ

Honeywell garantiza que los productos que fabrica están libres de materiales defectuosos y fallas de mano de obra. Se aplicará la garantía de producto estándar de Honeywell's a menos que Honeywell acuerde lo contrario por escrito; consulte el acuse de recibo o póngase en contacto con su oficina local de ventas para obtener los detalles de la garantía específica. Si se devuelven a Honeywell productos garantizados durante el período de cobertura, Honeywell reparará o reemplazará sin cargo, siempre que lo considere oportuno, aquellos productos que determine que presentan defectos. **Lo expuesto en el punto anterior sustituye a cualquier otra garantía, sea explícita o implícita, incluyendo garantías comerciales y de idoneidad para un propósito específico. En ningún caso Honeywell**

**se hará responsable de cualquier daño derivado, especial o indirecto.**

Si bien proporcionamos asistencia para la aplicación en forma personal, a través de nuestra bibliografía y del sitio Web de Honeywell, queda a criterio del cliente determinar la aptitud del producto en la aplicación.

Las especificaciones pueden variar sin aviso. La información suministrada es considerada correcta y fiable en el momento de esta impresión. No obstante, no asumimos la responsabilidad por su uso.

## GARANTIE/RECOURS

Honeywell garantit que les articles de sa fabrication sont exempts de défauts de pièces et main d'œuvre. La garantie produit standard d'Honeywell s'applique, sauf accord écrit contraire par Honeywell. Reportez-vous à votre accusé de réception ou contactez votre revendeur local pour plus de détails sur la garantie. Si les articles garantis sont retournés à Honeywell pendant la période de couverture, Honeywell réparera ou remplacera, à sa discrétion, ceux qui auront été trouvés défectueux, ceci gratuitement. **Ce qui précède constitue le seul recours de l'acheteur et se substitue à toutes autres garanties, explicites ou implicites, y compris celles relatives à la commercialisation ou la compatibilité avec une application particulière. Honeywell ne pourra en aucun cas être tenu pour responsable de dommages dérivés, spécifiques ou indirects.**

Bien que nous apportions notre aide pour les applications, de façon individuelle, par notre documentation et par le site Web Honeywell, il incombe au client de déterminer si le produit convient à l'application.

Les caractéristiques techniques peuvent changer sans préavis. Les informations que nous diffusons sont réputées précises et fiables au moment de leur impression. Nous n'assumons cependant aucune responsabilité pour leur usage.

## GARANZIA/RISARCIMENTO

Honeywell garantisce che i propri prodotti sono esenti da difetti di materiali e di manodopera. Si applica la garanzia standard Honeywell sul prodotto salvo diversamente concordato con Honeywell per iscritto. Per dettagli sulla garanzia fare riferimento alla conferma d'ordine o rivolgersi all'ufficio vendite della propria zona. Durante il periodo di validità della garanzia, Honeywell provvederà alla riparazione o alla sostituzione (a sua discrezione) gratuita degli articoli restituiti e riscontrati difettosi. **Tale soluzione costituisce l'unico rimedio per l'Acquirente e sostituisce tutte le altre garanzie, esplicite o implicite, incluse quelle di commerciabilità e idoneità del prodotto a scopi specifici. In nessuna circostanza Honeywell può essere ritenuta responsabile di danni consequenziali, speciali o indiretti.**

Honeywell fornisce assistenza sulle applicazioni dei prodotti tramite il proprio personale, il proprio materiale informativo ed il proprio sito Web, tuttavia è responsabilità del cliente verificare l'idoneità del prodotto all'applicazione specifica.

I dati tecnici sono soggetti a modifica senza alcun preavviso. Le informazioni fornite sono ritenute accurate ed affidabili al momento della stampa, tuttavia Honeywell non si assume alcuna responsabilità in merito al loro impiego.

## **GARANTIA/RECURSOS**

A Honeywell garante que os produtos de sua fabricação estão livres de defeitos em material e mão-de-obra. A garantia padrão dos produtos da Honeywell é aplicável, exceto se pactuado de outra forma pela Honeywell por escrito; consulte a confirmação de seu pedido ou seu escritório de vendas local para obter detalhes específicos da garantia. Se os produtos garantidos forem devolvidos à Honeywell durante o período de cobertura, a Honeywell os reparará ou substituirá, a seu critério, sem cobrar pelos itens que constatar defeituosos. **O acima exposto constitui o único recurso e substitui todas as outras garantias, expressas ou implícitas, inclusive garantias de comerciabilidade e adequação para um objetivo específico. Em nenhum caso a Honeywell será responsável por danos consequentes, especiais ou indiretos.**

Embora forneçamos pessoalmente assistência de aplicação, através de nossa literatura, e no web site da Honeywell, fica a critério do cliente determinar a adequação do produto na aplicação.

As especificações podem ser alteradas sem aviso prévio. Acreditamos que as informações que fornecemos são precisas e confiáveis na ocasião da impressão. Contudo, não assumimos responsabilidade por seu uso.

## **Honeywell Sensing and Productivity Solutions**

9680 Old Bailes Road  
Fort Mill, SC 29707  
honeywell.com

50005007-6-EN | 6 | 03/19  
© 2019 Honeywell International Inc. All rights reserved.

**Honeywell**