

4

3

2

1

NICHT VERMASSTE KANTEN SIND NICHT MAßSTÄBLICH

ÄNDERUNGEN DIE DEM TECHNISCHEM FORTSCHRITT DIENEN, BEHALTEN WIR UNS VOR

REV.	ÄNDERUNG	DATUM	NAME
C1	REVISED PER ECR-17-018523	03JAN2018	DL

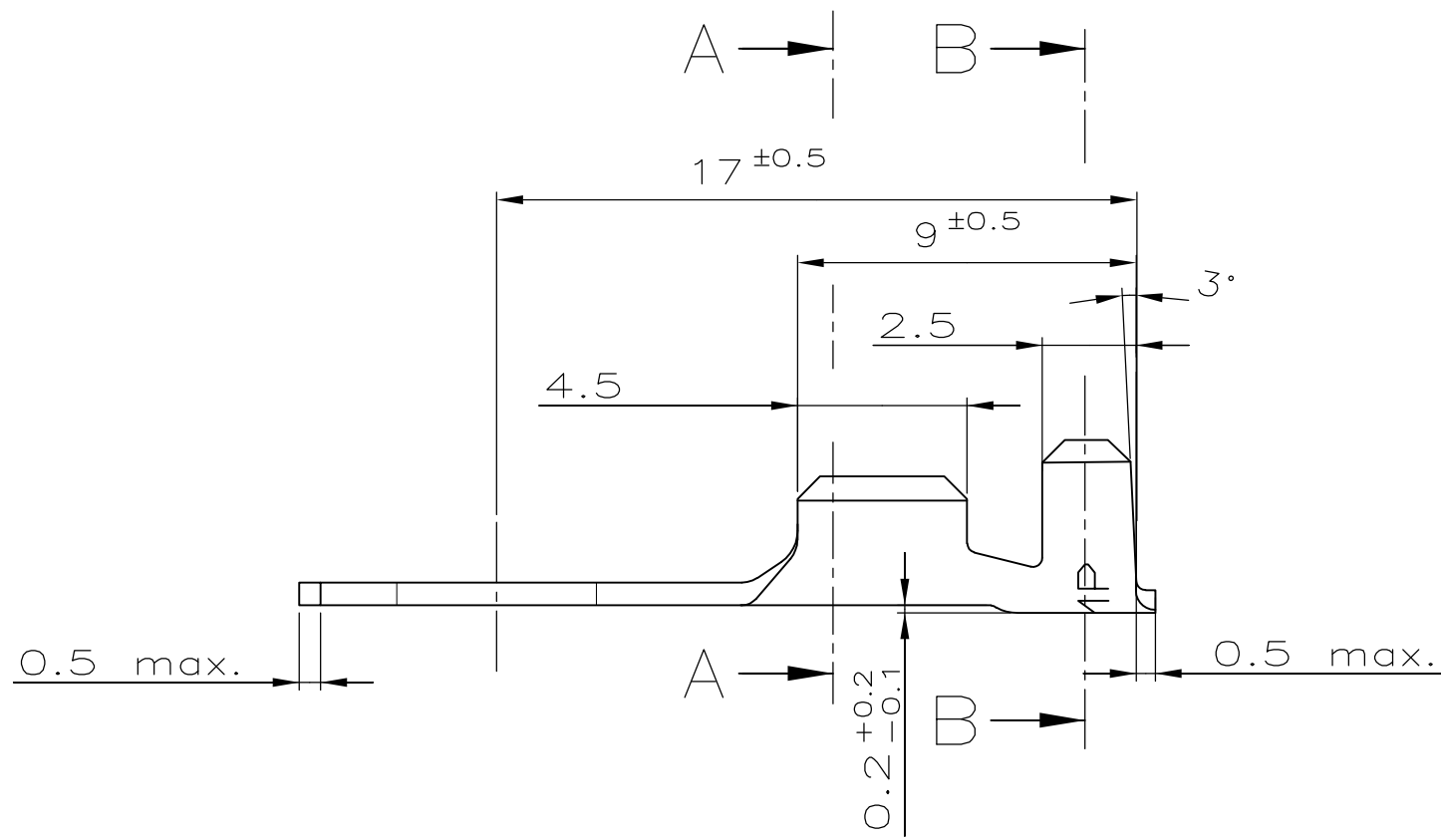
NUMMER 346100

VERWENDET FÜR -

CAD-ORIGINAL ZEICHNUNG NICHT ÄNDERN

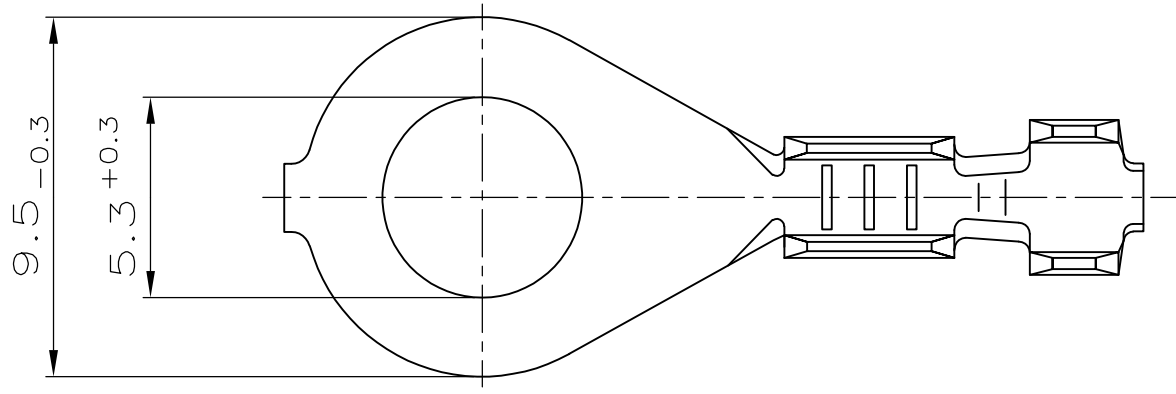
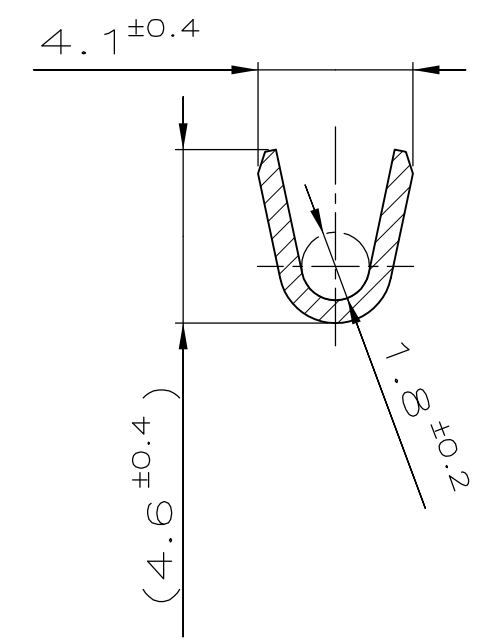
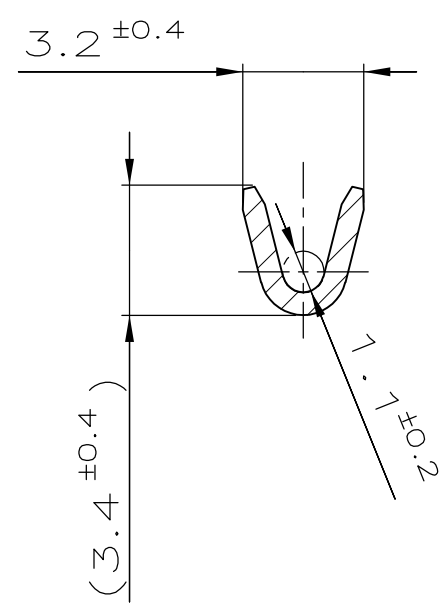
LOC AL DIST

WAR NR. PASSEND ZU -



Schnitt A-A

Schnitt B-B



DRAHTGRÖßENBEREICH: 0.5 - 1mm²
ISOLATIONS-Ø: 1.4 - 2.1mm

CRIMPFORMEN

LEITER: F - CRIMP
ISOLATION: ÜBERLAPPUNGSCRIMP

	347524-4	346100-4		RING TERMINAL	CuSn4	TIN PLATED
OBSOLETE	347524-3	346100-3	C	Ringzunge A5-1	CuSn4	blank
	347524-2	346100-2	C	Ringzunge A5-1	CuZn30	verzinkt
OBSOLETE	347524-1	346100-1	C	Ringzunge A5-1	CuZn30	blank

ZEICHNUNG GÜLTIG AB

STE TE Connectivity

BENENNUNG
RINGZUNGE A5 - 1
ähnlich DIN 46225

K

NICHT TOLERIERTE MASSE	FORMAT	ZEICHNUNGS-NR.
± 0.3 ± -	A3	346100
MASSTAB	BLATT	REV.
5:1	1 VON 1	C1

BESTELL-NR.		REV.	STÜCK	BENENNUNG EINZELTEIL	WERKSTOFF	OBERFLÄCHE FARBE
EINZELAUSFÜHRUNG	BANDWARE			GEZ. R.Schäfer	GEPR. U.Münk	
				03-Feb-97	03-Feb-97	

Mouser Electronics

Authorized Distributor

Click to View Pricing, Inventory, Delivery & Lifecycle Information:

[TE Connectivity:](#)

[346100-2](#)