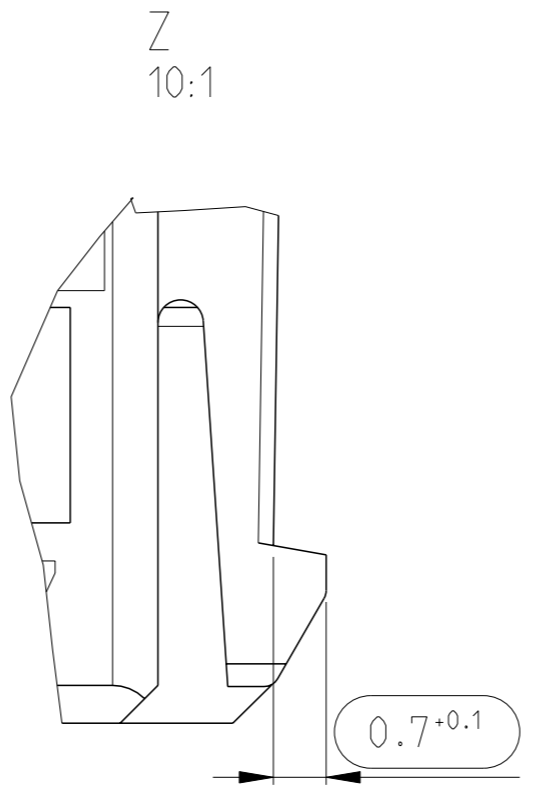
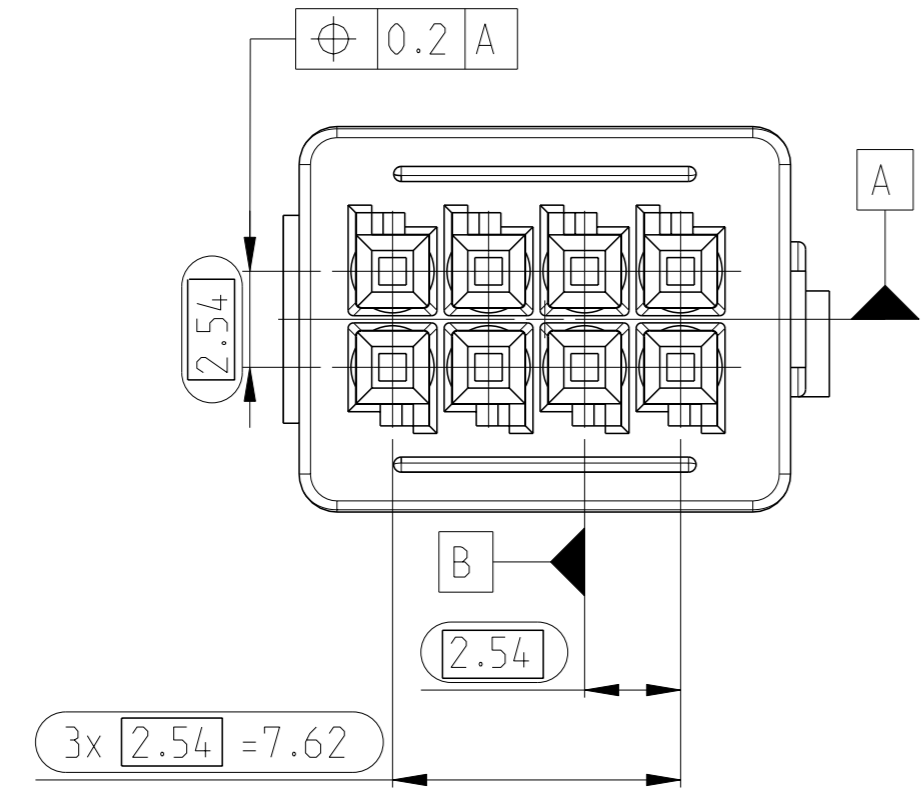
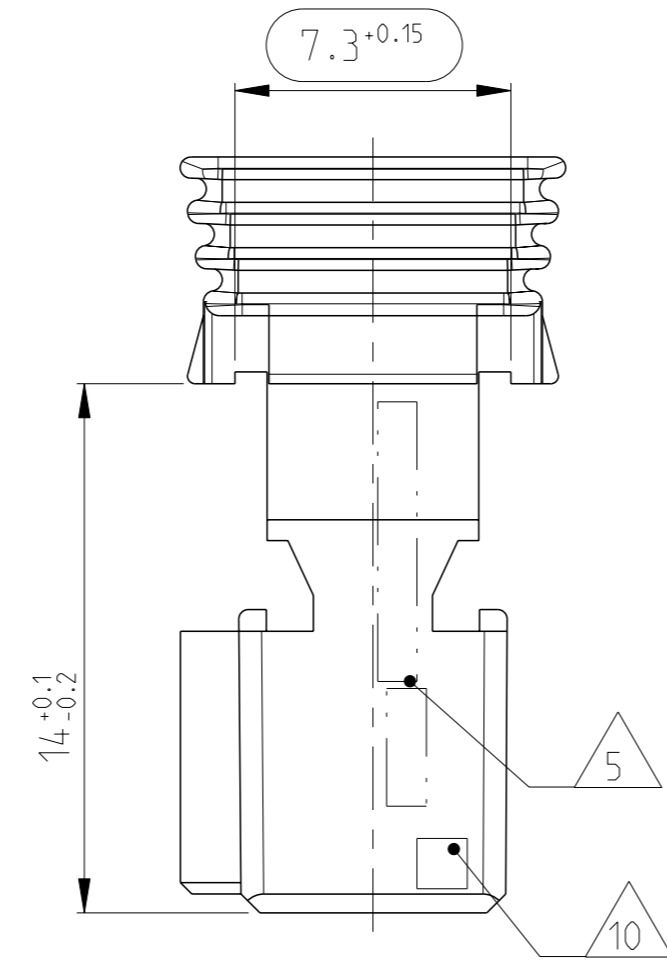
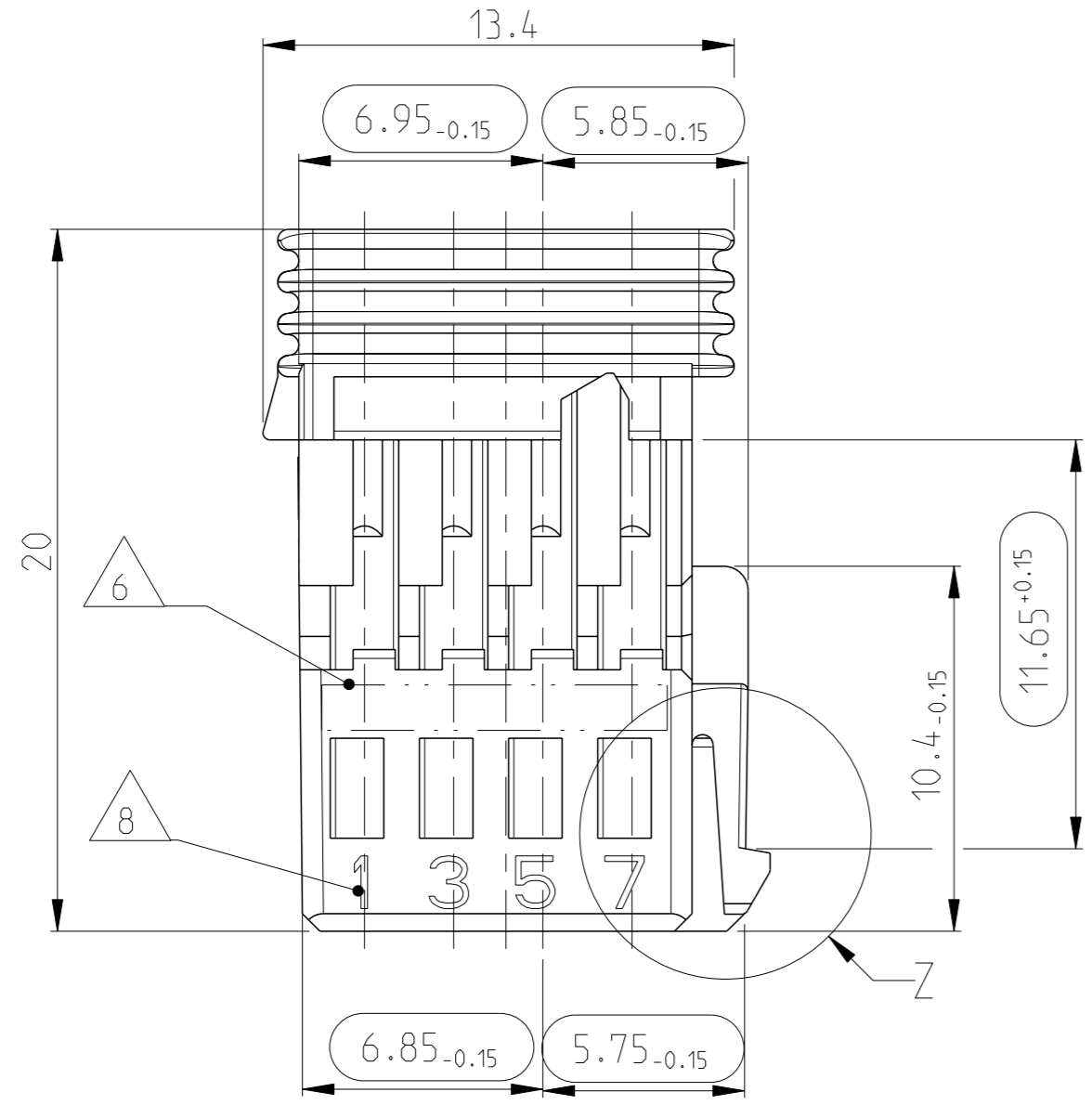
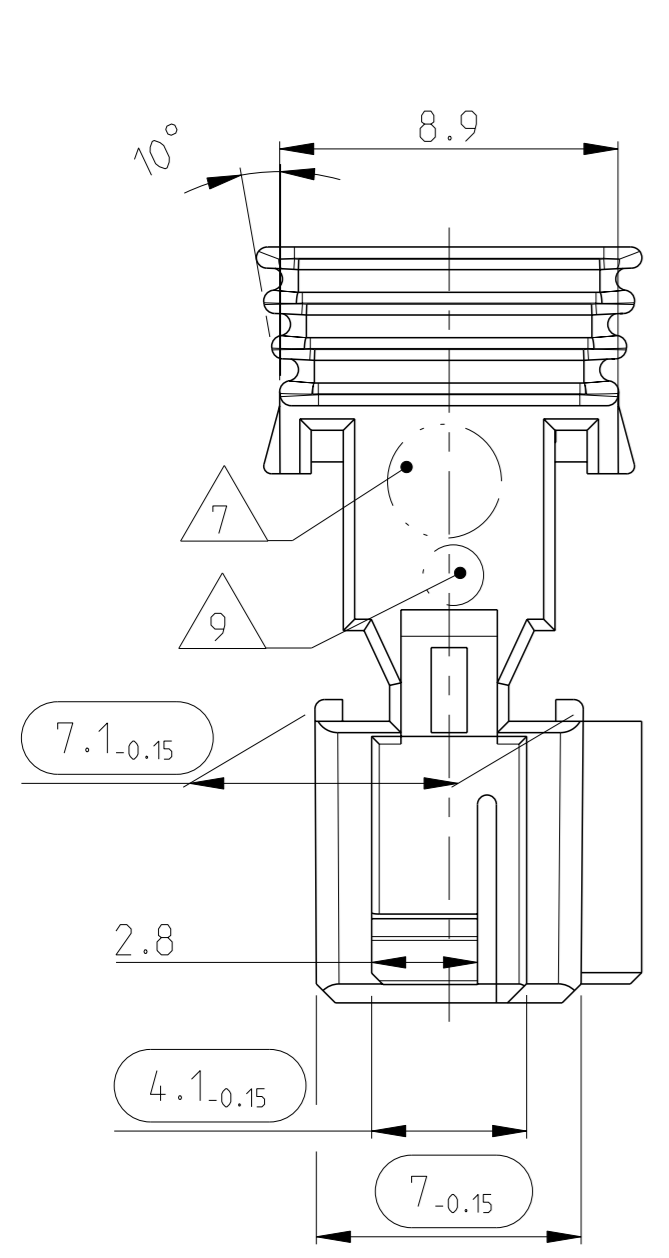
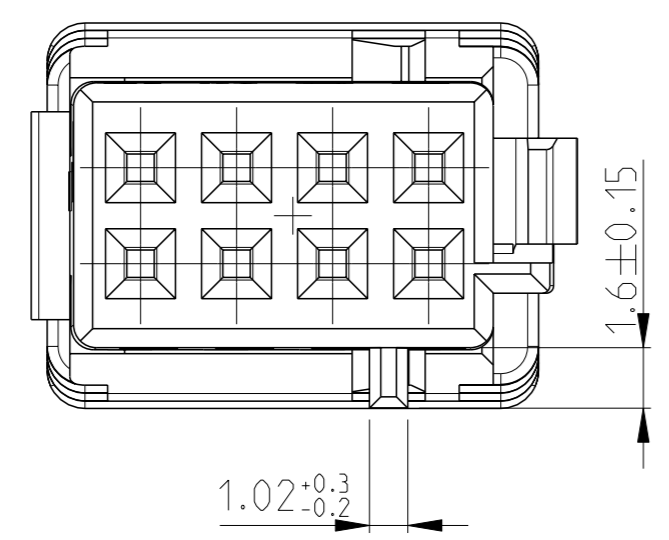
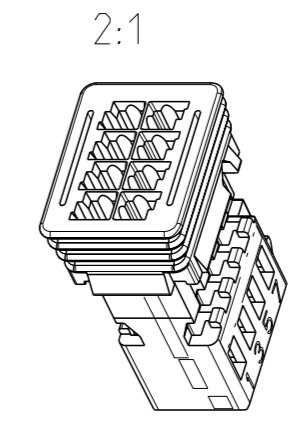


CODINGS / Kodierungen 2:1

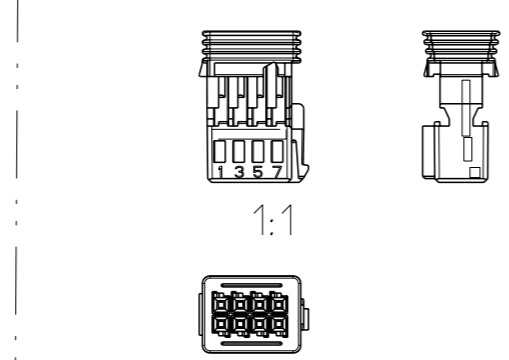
LOC	DIST	REV	DATE	OWN	APVD
A1	-	B7	24MAY2011	RK	HMR
		B8	28MAR2017	CR	HHC



- NOTES  
 Bemerkungen
- ONLY THE GERMAN LANGUAGE VERSION IS AUTHORITY  
 Massgebend ist nur der deutsche Text
  - CODING A AS SHOWN  
 Kodierung A wie gezeichnet
  - FUNCTIONAL MEASUREMENTS MARKED WITH ARE DOCUMENTED IN THE EMPB. NOT MARKED MEASUREMENTS ARE MEASURED, BUT NOT DOCUMENTED IN THE EMPB. DEVIATIONS HAVE TO BE CORRECTED.  
 Funktionsbestimmende Masse, die mit gekennzeichnet sind, werden im EMPB dokumentiert. Nicht gekennzeichnete Masse werden ebenfalls ausgemessen, aber nicht im EMPB dokumentiert. Abweichungen sind zu korrigieren.
  - SUPPLIER-MARK  
 Lieferantenkennzeichnung
  - MATERIAL IDENTIFICATION  
 Materialkennzeichnung
  - DATE INSERT  
 Datumstempel
  - CAVITY MARKING  
 Nestmarkierung
  - MOULD CAVITY MARKING: FOR FIRST MOULD Y; FOR FURTHER MOULDS X.Y  
 X = MOULD NUMBER  
 Y = MOULD CAVITY NUMBER  
 Formnestkennzeichnung: fuer erstes Werkzeug Y; fuer weitere Werkzeuge X.Y  
 X = Werkzeug-Nr.  
 Y = Formnest-Nr.
  - SUPPLIER REVISION INDEX  
 Revisionsindex des Lieferanten
  - MAX WIRE SIZE 0.75MM<sup>2</sup> FLR PERMITTED  
 MAX. INSULATION DIAMETER 1.9MM  
 NUMBER OF PIECES SEE CABLE HARNESS DRAWINGS  
 FOR PERMISSIBLE CURRENT CARRYING CAPACITY OF THE SINGLE CONTACT  
 SEE PRODUCT SPECIFICATION NO. 108-18030  
 max. zulaessiger Leitungsquerschnitt 0.75mm<sup>2</sup> FLR  
 max. Aussendurchmesser der Isolierung 1.9mm  
 die Stückzahl ist im Leitungssatz festgelegt  
 Die zulaessige Strombelastbarkeit der einzelnen Kontakte ist der Spezifikation fuer MQS 108-18030 zu entnehmen
  - SUPPLIED FORM: LOOSE PIECE IN CARTON  
 Auslieferungsform: Schuetlgtut im Karton
  - USEABLE INTERFACE SPECIFICATION 114-18063-40  
 passende AUSfuehrungsvorschrift 114-18063-40
  - ACCORDING TO SLIDE SEE TE-NO 965383  
 Passend zu Sicherungsschieber siehe TE-Nr. 965383



NOTE Bem.	FEATURE Merkmal	TE Connectivity - No.
15	CONTACTS BY TE CONNECTIVITY Kontakte von TE Connectivity	929454 VERSION/ Ausführung: A



Benennung TITLE	Masse [kg] MASS [kg]	COD	Tyco Electronics Bestell.-Nr. ORDER-NO.	REV	Werkstoff MATERIAL	Oberflaeche/Farbe SURFACE/CLOUR
SOCKET HSG. 8POS. MQS Buchsengehaeuse 8-pol. MQS	0.0013	Z	9-965382-2	A	PBT-GF15	wasserblau/WATERBLUE aehn./SIM RAL 5021
-	-	C	-	-	-	-
-	-	B	-	-	-	-
-	-	A	-	-	-	-

THIS DRAWING IS A CONTROLLED DOCUMENT.  
 Dieses Dokument ist ein kontrolliertes Dokument.  
 DIMENSIONS: MASSEN/MASSEN: mm

TOLERANCES: TOLERANZEN: UNLESS OTHERWISE SPECIFIED: SOUWENIGER ANDERSONS

PLC 1	± 0.1	PLC 2	± 0.1	PLC 3	± 0.1	PLC 4	± 0.1
PLC 5	± 0.1	PLC 6	± 0.1	PLC 7	± 0.1	PLC 8	± 0.1

MATERIAL: -

FINISH/OBERFLAECHE/FARBE: -

TOLERANCING ISO 8015  
 TOLERIERUNG ISO 8015

OWN: P. Hilser  
 DATE: 23APR1993

CHK: U. Laudenbach  
 DATE: 23APR1993

NAME: MICRO QUADLOK SYSTEM, HOUSING, 8 POS.  
 (Micro-Quadlok-System)

SIZE: A1  
 CAGE CODE: 00779  
 DRAWING NO.: 965382

RESTRICTED TO NUR FÜR: -

SCALE: 5:1  
 SHEET: 1 OF 1  
 REV: B8

# Mouser Electronics

Authorized Distributor

Click to View Pricing, Inventory, Delivery & Lifecycle Information:

[TE Connectivity:](#)

[9-965382-2](#)