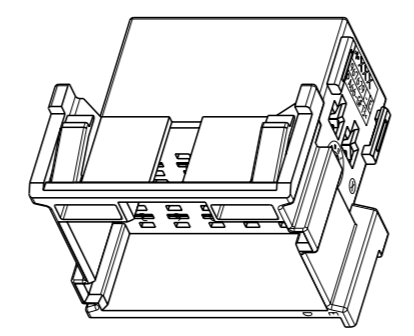
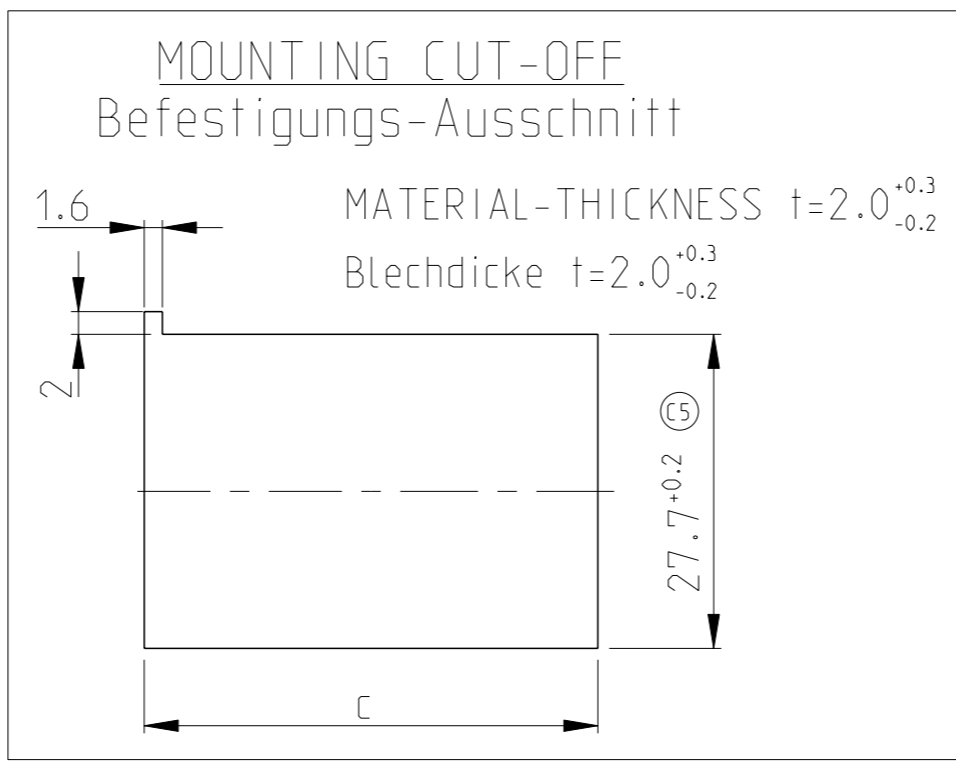


CODING A (GROOVES B-C) AS SHOWN  
 Kodierung A (Nuten B-C) wie gezeichnet



3D-MODEL (18POS)  
 1:1

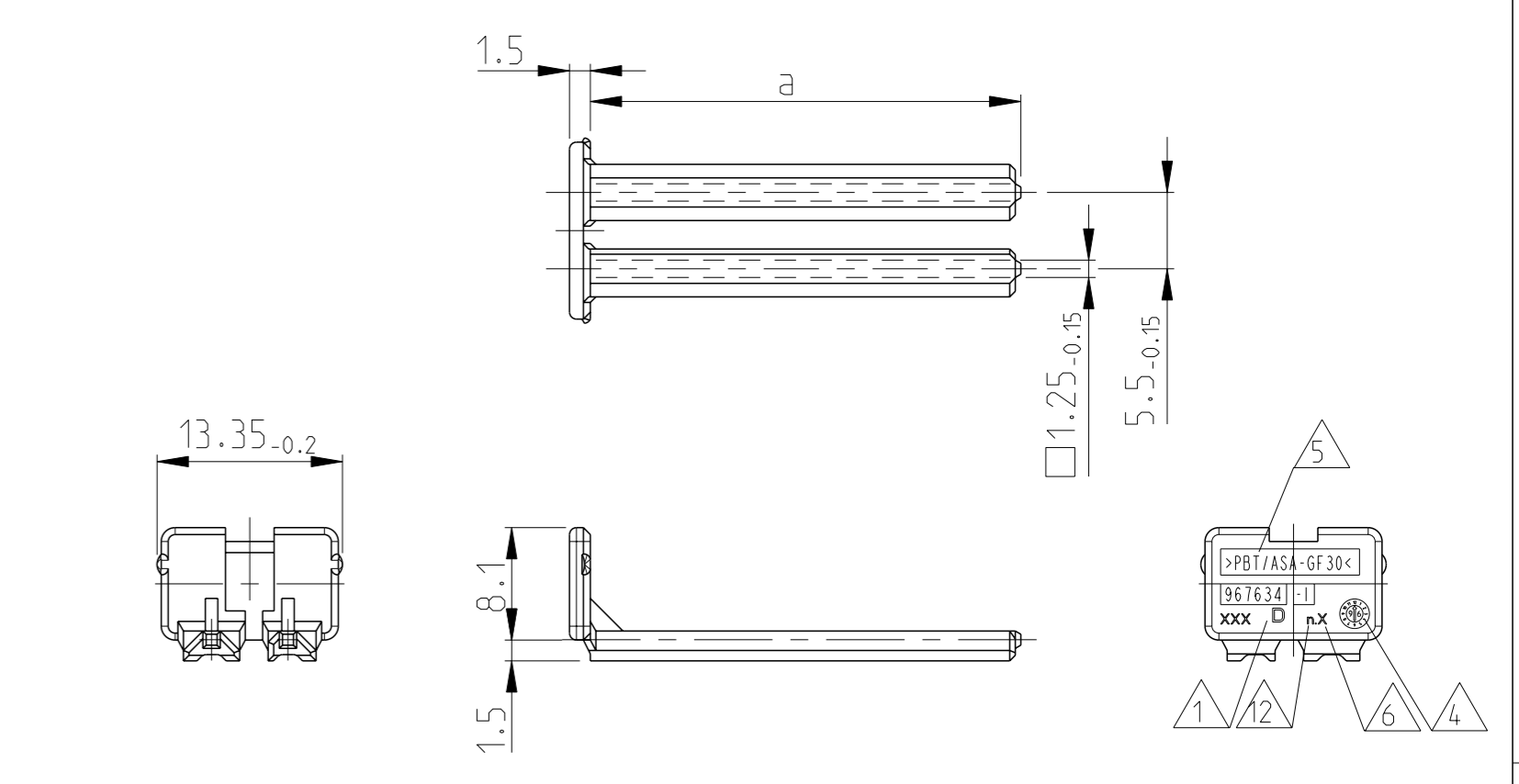


	10.7g	6	30	42.8	42.5	21	36	0.7g
	9.4g	5	25	37.8	37.5	18	31	0.65g
	8.3g	4	20	32.8	32.5	15	26	0.55g
	6.9g	3	15	27.8	27.5	12	21	0.5g
	5.8g	2	10	22.8	22.5	9	16	0.4g
	4.5g	1	5	17.8	17.5	6	11	0.35g

CODING A: CAVITY NUMBER. (CAVITIES ONLY SYMBOL.)  
 Kodierung A: Kammerbezeichnung. (Kammern nur symbol. dargest.)

WEIGHT n b<sub>±0.2</sub> c<sup>+0.4</sup> d<sub>±0.3</sub> POSITIONS Polzahl a<sub>±0.5</sub> WEIGHT Gewicht

REV.	CL.	DESCRIPTION	DATE	OWN	APVD
C4		PNs added in table	06JUL2011	MM	SKR
C5		Tolerances to dimension 27.5 and 27.7 added.	30MAR2012	Kirs.	Krauss
C6		View updated: New variant 1-967629-0 added	18JUN2012	Mahnke	Krauss
C7		Location code changed	30JUL2013	Ho.	Krauss



967634-1 AS SHOWN  
 wie gezeichnet

- NOTES: Bemerkungen:
- 1 ACTIVE COMPANY LOGO AND SINGLE PART NUMBER  
Aktuelles Firmen-Logo und Bestell-Nr. Einzelteil
  - 2 PRODUCTION-DATE  
Produktionsdatum
  - 3 CAVITY-MARKING  
Kammerbezeichnung
  - 4 THE REVISION STATUS OF THE MOULD  
Aenderungsstand des Werkzeuges
  - 5 MATERIAL-MARKING ACC. TO Werkstoffkennzeichnung nach VDA 260
  - 6 MOLD CAVITY-MARKING  
Nestmarkierung
  - 7 WARPAGE TO ... PERMITTED  
Verzug bis ... zulaessig
  - 8 a: DIMENSION RESP. WEIGHT SECONDARY LOCKING DEVICE  
a: Mass bzw. Gewicht der zweiten Kontaktsicherung
  - 9 PACKAGING: LOOSE PIECE IN CORRUGATED BOX FOR BOTH PARTS (CONDITIONED HOUSING IN PLASTIC BAG)  
Verpackung: Beide Teile werden lose im Karton geliefert (konditionierte Gehaeuse in Kunststoff-Beutel)
  - 10 CAVITIES MATING WITH TAB.2.8mm (WITHOUT SINGLE WIRE SEAL)  
MAX. WIRE SIZE 2.5mm<sup>2</sup> FLR - SEE DRAWING: Kontaktkammern passend fuer Flachstecker.2.8mm (ohne Einzel-Dichtungs-System)  
max. Drahtgrossenbereich 2.5mm<sup>2</sup> FLR - siehe Zeichnung: TE-No.: 1355052
  - 11 MALFUNCTION CAUSED BY LACQUER IS NOT COVERED BY TE WARRANTY  
Funktionsbeeintraechtigung durch Lackieren liegt nicht im Einfluss und Gewährleistungsumfang von TE
  - 12 TOOL-NUMBERING  
Werkzeugnummerierung

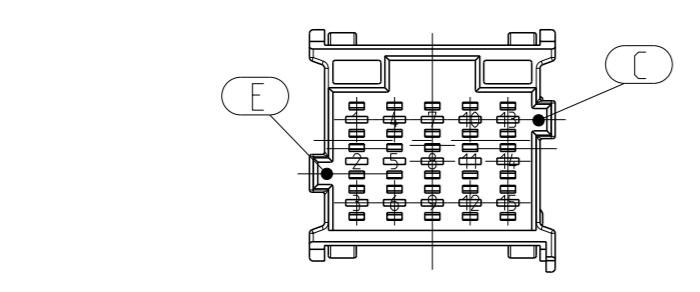
CODING / Kodierung D		CODING / Kodierung C		CODING / Kodierung B		CODING / Kodierung A																		MECHANICAL CODING: mechanische Kodierung:													
RIBS / Nuten: C-E		RIBS / Nuten: B-D		RIBS / Nuten: A-C		RIBS / Nuten: B-C																															
967635-1	D 2	21 POS. pol.	CLAY BROWN Lehm-braun	4-967630-1	E	3-967630-1	E	2-967630-1	E	-	-	-	-	1-967630-6	E	GENTIAN BLUE enzian-blau	1-967630-5	E	RAPE YELLOW raps-gelb	1-967630-4	E	YELLOW GREEN gelb-gruen	1-967630-3	E	TRAFFIC PURPLE verkehrs-purpur	1-967630-2	E	SLATE GREY schiefer-grau	1-967630-1	E	CLAY BROWN Lehm-braun	-	-	-	-	1	21 POS. polig
967634-1	D 2	18 POS. pol.	SLATE GREY schiefer-grau	4-967629-1	E	3-967629-1	E	2-967629-1	E	-	-	-	-	1-967629-6	E	CLAY BROWN Lehm-braun	1-967629-5	E	GENTIAN BLUE enzian-blau	1-967629-4	E	RAPE YELLOW raps-gelb	1-967629-3	E	YELLOW GREEN gelb-gruen	1-967629-2	E	TRAFFIC PURPLE verkehrs-purpur	1-967629-1	E	SLATE GREY schiefer-grau	1-967629-0	E	GRAPHITE BLACK graphit-schwarz	1	18 POS. polig	
967633-1	D 2	15 POS. pol.	TRAFFIC PURPLE verkehrs-purpur	4-967628-1	E	3-967628-1	E	2-967628-1	E	-	-	-	-	1-967628-6	E	SLATE GREY schiefer-grau	1-967628-5	E	CLAY BROWN Lehm-braun	1-967628-4	E	GENTIAN BLUE enzian-blau	1-967628-3	E	RAPE YELLOW raps-gelb	1-967628-2	E	YELLOW GREEN gelb-gruen	1-967628-1	E	TRAFFIC PURPLE verkehrs-purpur	-	-	-	1	15 POS. polig	
967632-1	D 2	12 POS. pol.	YELLOW GREEN gelb-gruen	4-967627-1	D	3-967627-1	D	2-967627-1	D	-	-	-	-	1-967627-6	D	TRAFFIC PURPLE verkehrs-purpur	1-967627-5	D	SLATE GREY schiefer-grau	1-967627-4	D	CLAY BROWN Lehm-braun	1-967627-3	D	GENTIAN BLUE enzian-blau	1-967627-2	D	RAPE YELLOW raps-gelb	1-967627-1	D	YELLOW GREEN gelb-gruen	-	-	-	1	12 POS. polig	
967631-1	D 2	9 POS. pol.	RAPE YELLOW raps-gelb	4-967626-1	D	3-967626-1	D	2-967626-1	D	-	-	-	-	1-967626-6	D	YELLOW GREEN gelb-gruen	1-967626-5	D	TRAFFIC PURPLE verkehrs-purpur	1-967626-4	D	SLATE GREY schiefer-grau	1-967626-3	D	CLAY BROWN Lehm-braun	1-967626-2	D	GENTIAN BLUE enzian-blau	1-967626-1	D	RAPE YELLOW raps-gelb	-	-	-	1	9 POS. polig	
968271-1	D 2	6 POS. pol.	GENTIAN BLUE enzian-blau	4-965641-1	D	3-965641-1	D	2-965641-1	D	1-965641-7	D	FLAME RED feuerrot	1-965641-6	D	RAPE YELLOW raps-gelb	1-965641-5	D	YELLOW GREEN gelb-gruen	1-965641-4	D	TRAFFIC PURPLE verkehrs-purpur	1-965641-3	D	SLATE GREY schiefer-grau	1-965641-2	D	CLAY BROWN Lehm-braun	1-965641-1	D	GENTIAN BLUE enzian-blau	-	-	-	1	6 POS. polig		

SECONDARY LOCKING DEVICE  
 zweite Kontaktsicherung

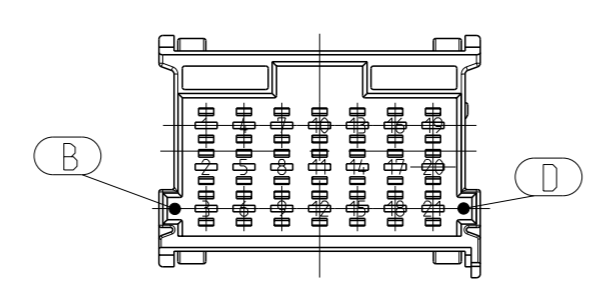
TAB HOUSING / Flachstecker-Gehaeuse

FURTHER MECHANICAL CODINGS:  
 weitere mechanische Kodierungen:

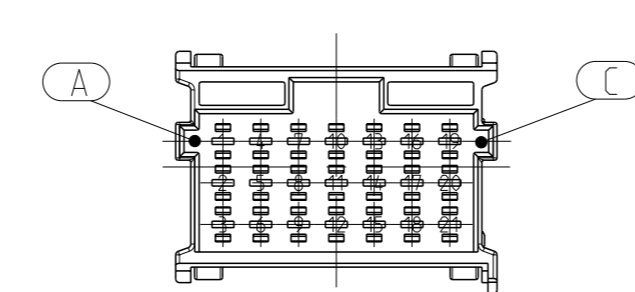
SCALE 1:1  
 M



CODING D (GROOVES C-E)  
 Kodierung D (Nuten C-E)  
 4-967628-1 SHOWN AS EXAMPLE als Beispiel gezeigt



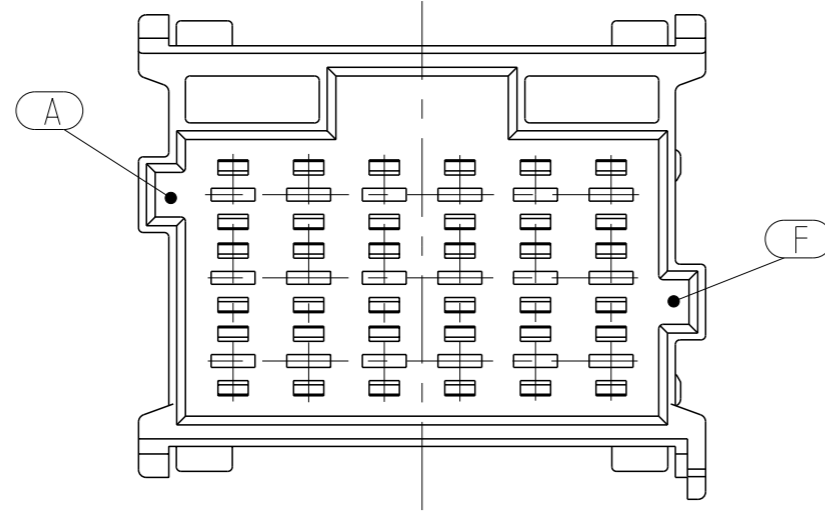
CODING C (GROOVES B-D)  
 Kodierung C (Nuten B-D)  
 3-967630-1 SHOWN AS EXAMPLE als Beispiel gezeigt



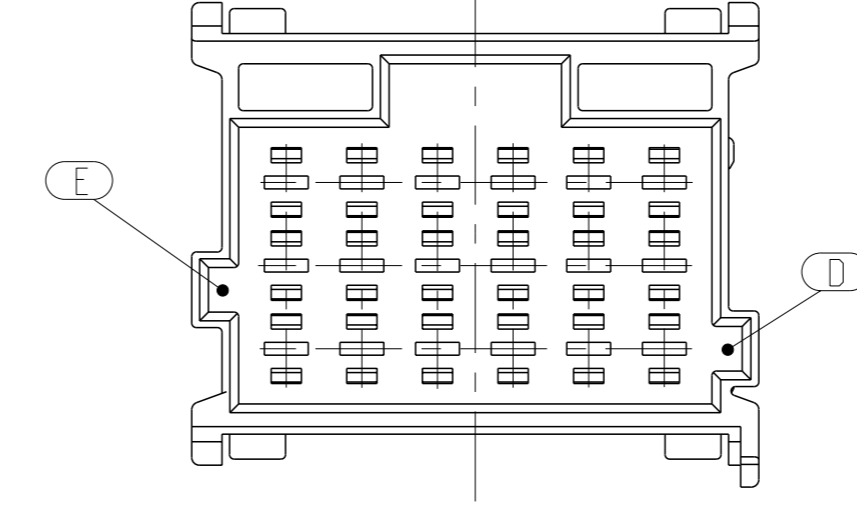
CODING B (GROOVES A-C)  
 Kodierung B (Nuten A-C)  
 2-967630-1 SHOWN AS EXAMPLE als Beispiel gezeigt

DIMENSIONS: mm		TOLERANCES UNLESS OTHERWISE SPECIFIED: # 100 BOS # 1000-10		OWN: K.Gerlach 15APR98	TE Connectivity
MATERIAL: SEE TABLE		FINISH: SEE TABLE		CHK: R.Huebner 15APR98	APVD: 15APR98
WEIGHT: SEE TABLE		SCALE: 2:1		SHEET 1 OF 2	
Customer Drawing		SCALE: 2:1		REV: 7	

## ADDITIONAL CODINGS / Zusätzliche Kodierungen



CODING / Kodierung F			MECHANICAL CODING: mechanische Kodierung:	MATERIAL SPEC.
RIBS / Nuten: A-F				
	6-967630-1	E	21 POS. pol.	PA66-GF13
	6-967629-1	E	18 POS. pol.	
			15 POS. pol.	
	6-967627-1	D	12 POS. pol.	
			9 POS. pol.	
	6-965641-1	D	6 POS. pol.	
CUSTOMER PART NUMBER Kunden-Einzelteil-Nummer	TE ORDER-NO. TE Bestell-Nr.	REV.	DESCRIPTION Benennung Einzelteil	



CODING / Kodierung E			MECHANICAL CODING: mechanische Kodierung:	MATERIAL SPEC.
RIBS / Nuten: E-D				
	5-967630-1	E	21 POS. pol.	PA66-GF13
	5-967629-1	E	18 POS. pol.	
			15 POS. pol.	
	5-967627-1	D	12 POS. pol.	
			9 POS. pol.	
	5-965641-1	D	6 POS. pol.	
CUSTOMER PART NUMBER Kunden-Einzelteil-Nummer	TE ORDER-NO. TE Bestell-Nr.	REV.	DESCRIPTION Benennung Einzelteil	

THIS DRAWING IS A CONTROLLED DOCUMENT.		OWN K. Gerlach	15APR98	<b>STE</b> TE Connectivity
DIMENSIONS: mm		CHK R. Huebner	15APR98	
TOLERANCES UNLESS OTHERWISE SPECIFIED: # 100 NOS. # 101 NOS.		APVD J. Haase	15APR98	NAME PRODUCT GROUP DRAWING: TAB HOUSING (2.8mm). 6-21POS. AND SECONDARY LOCKING DEVICE Produkt-Gruppen-Zeichnung fuer: Flachstecker Gehaeuse (2.8mm), 6-21pol. und zweite Kontaktsicherung
FINISH		APPLICATION SPEC		
MATERIAL SEE TABLE	WEIGHT SEE TABLE	SIZE CAGE CODE	DRAWING NO. 00779	RESTRICTED TO -
Customer Drawing		SCALE	2:1	SHEET 2 OF 2

# Mouser Electronics

Authorized Distributor

Click to View Pricing, Inventory, Delivery & Lifecycle Information:

[TE Connectivity:](#)

[1-967628-6](#)