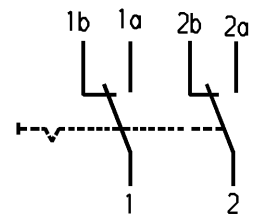
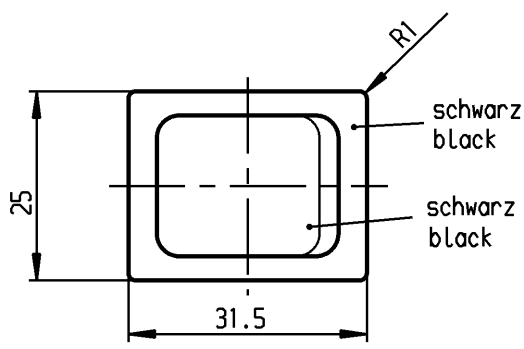
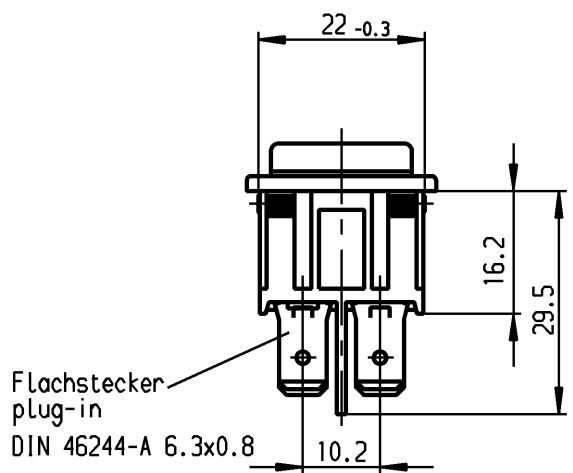
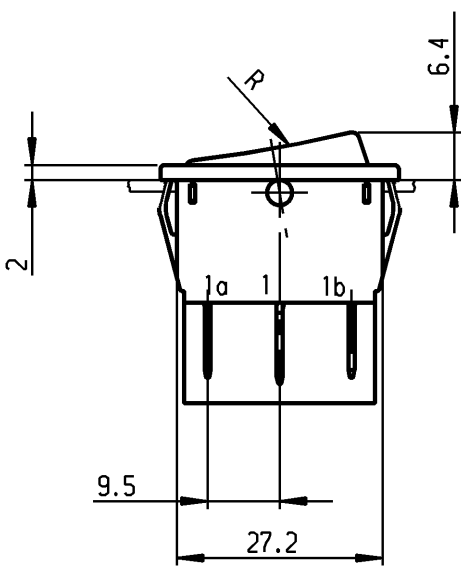


	1	2	3	4	
A	Empfohlener Ausschnitt für Rastbefestigung (Grat gegenüber Bestückungsseite)		Wanddicke wall thickness	Ausschnittlänge length of cut-out	Ausschnittbreite width of cut-out
	recommended cut-out for snap-in fixing (edge opposite to snap-in direction)		0.75 to / bis 1.25	30 -0.1	22 +0.2
			1.25 to / bis 2	30.2 -0.1	22 +0.2
			2 to / bis 3	30.6 -0.1	22 +0.2

VERTRAULICH-CONFIDENTIAL
 © Alle Rechte bei Marquardt, auch fuer den Fall von Schutzrechtsmeldungen. Jede Verfuegungsbefugnis, wie Kopier- und Weitergaberecht, bei uns.
 © This document is the exclusive property of Marquardt. Without our consent, it may not be reproduced or given to third parties.



Aufschrift
Marking

1834.
6(4)/250 ~ 5E4
10(4)/250 ~ T105/55



6A 125-250V AC
1/4 HP 125V AC
1/2 HP 250V AC
R30

Herstellort/-jahr/-woche
nach DIN EN 60062

code of manufacture:
place / year / week
acc. to DIN EN 60062

Umschalter 2-polig
Für Geräte der Klasse II geeignet.

DPDT
suitable for appliance of class II

Schutzvermerk
nach DIN 34 beachten
COPYRIGHT RESERVED

Für Form und Lage FOR SHAPE AND LOC.	Für Winkel FOR ANGLE ± 2°	Allgemeintoleranzen UNTOLERANCED DIMENSIONS				Pause COPY	Blatt SHEET		Typ K	Zeichn./DRAWING NO. 1834.3302	Index
		PROJECTION	Abmasse und Nennmassbereiche Angaben in mm	Laengen LENGTH	Radien RADI		Original DIN	Maßstab SCALE			
			0-6 ± 0.1	± 0.1	± 0.2	A4	1:1	Geräteschalter Appliance Switch			
			>6-15 ± 0.2	± 0.2	± 0.4						
			>15-30 ± 0.2	± 0.2	± 0.4						
			>30-70 ± 0.4	± 0.4	± 10%						
			>70-120 ±								
			>120-200 ±			0 10 20 30 mm		Ersatz für/REPLACEMENT OF Zchn. gl. Nr. vom 07.12.84			
c	29398	13.04.00	grh	g		CAD Medusa					Z
b	24370	30.10.96	grh	f		gez./DRAWN BY 30.10.96 grh					
a	16503	06.03.85	Ra	e		gepr./CHECKED BY Me j					
				d	64508	08.09.09	hhe	MARQUARDT Marquardt GmbH, D-78604 Rietheim-Weilheim			
Ausg. ISSUE	Anderung REVISION	gez. DRAWN BY	Ausg. ISSUE	Anderung REVISION	gez. DRAWN BY						

Mouser Electronics

Authorized Distributor

Click to View Pricing, Inventory, Delivery & Lifecycle Information:

[Marquardt:](#)

[1834.3302](#)