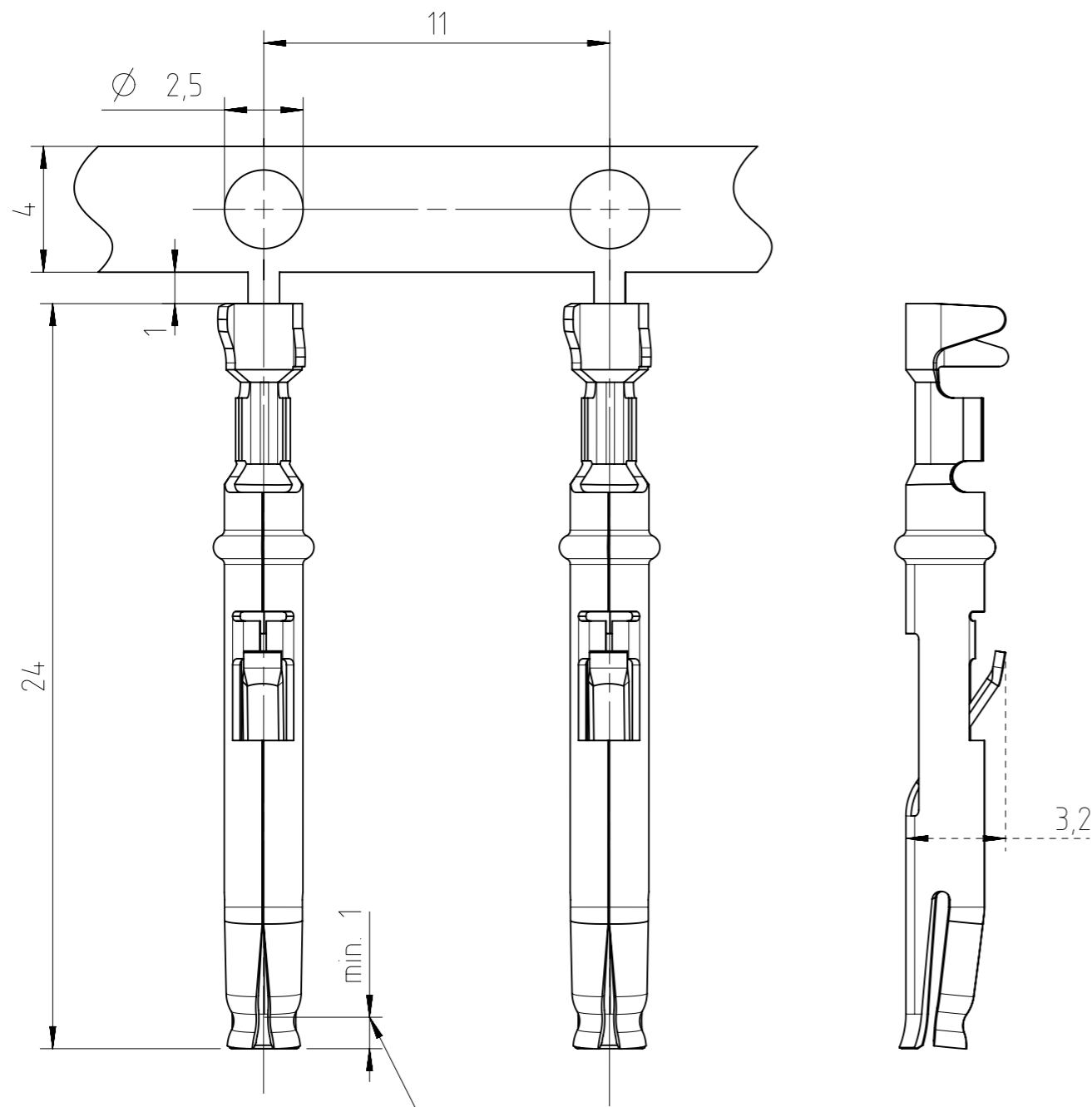


Copying of this document and giving it to others and the use or communication of the contents thereof, are forbidden without express authority. Offenders are liable to the payment of damages. All rights are reserved in the event of the grant of a patent or the registration of the utility model or design.



N 02 016 0003 (4)	Cu/Ni0,5 Au1,5	0,14-0,5mm ² ; AWG 26-20
N 02 016 0003 (2)	Cu/Ni0,5 Au0,5	
N 02 016 0002 (1)	Cu/Ni0,5 Ag2 pas	
Typ-Nr. / Type-No.	Oberfläche im Kontaktbereich / Plating in contact area	Anschlussquerschnitt / terminal cross-section

- 1) für Crimpmaschinen Kontaktzuführung rechts / links
for crimp machines contact feeding right / left hand side
- 2) für Crimpzangen
for hand crimp tools

HN02 016 0003 (X)	Band 2000 St. Rechtseinlauf ¹⁾	Reel 2000 pcs. infeed right ¹⁾
TN02 016 0003 (X)	Band 2000 St. Linkseinlauf ¹⁾	Reel 2000 pcs. infeed left ¹⁾
02 ZN02 016 0003 (X)	Band 200 St. ²⁾	Reel 200 pcs. ²⁾
VN02 016 0003 (X)	Einzelkontakt 100 St.	Single contact 100 pcs.
Bestell-Nr. / Part-No.	Verpackungsform	Packaging

Gewicht (errechnet) / Calc WT: <input checked="" type="checkbox"/> g		Zul. Abw./Tolerances:		Maßstab / Scale: 5:1		A3			
Prüfmaß / Testdimension		<input checked="" type="checkbox"/>		DIN / ISO 13715		CUSTOMER DRAWING			
Teileindex / Partindexnumber		<input checked="" type="checkbox"/>		2014 Datum/Date					
		Gez. / Drawn		23.05.		M.Tol.		Buchsenkontakt	
				Status: Released				<input checked="" type="checkbox"/> male contact	
				Inspector: 25.05.2016 MGRIM					
				Amphenol-Tuchel Electronics GmbH		M N 02 016 0003 (X)		Blatt / Sheet 1	
01		2014-00333		23.05.14		Tol		1 Bl.	
Index		Änderung / Description		Datum / Date		Name		Ers. f. / Replacement for: <input checked="" type="checkbox"/> M-N02 016 000X (X) Rev02	

Alle technischen Daten wurden unter Laborbedingungen ermittelt und können im Praxisbetrieb abweichen. Es handelt sich bei den Angaben weder um Beschaffenheits- noch um Haltbarkeitsgarantien.
All technical data have been measured in a laboratory environment and can be different during practical usage of the product. Any product information is for descriptive usage only and not legally binding; particularly the information does not constitute or provide any legal guarantees ("Beschaffenheitsgarantie" or "Haltbarkeitsgarantie").

Weitergabe sowie Vervielfältigung dieser Unterlage, Verwertung und Mitteilung ihres Inhalts nicht gestattet, soweit nicht ausdrücklich zugestanden. Zuwiderhandlungen verpflichten zu Schadensersatz. Alle Rechte für den Fall der Patenterteilung oder Gebrauchsmuster-Eintragung vorbehalten.

Mouser Electronics

Authorized Distributor

Click to View Pricing, Inventory, Delivery & Lifecycle Information:

[Amphenol:](#)

[VN02 016 0003 1](#)