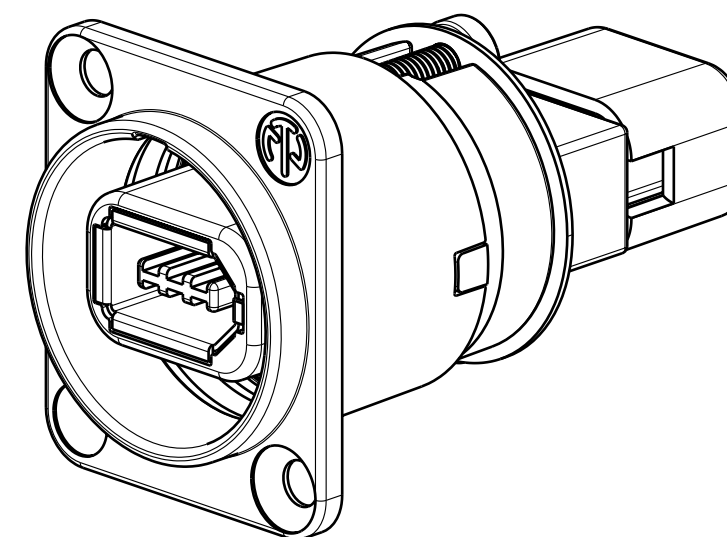
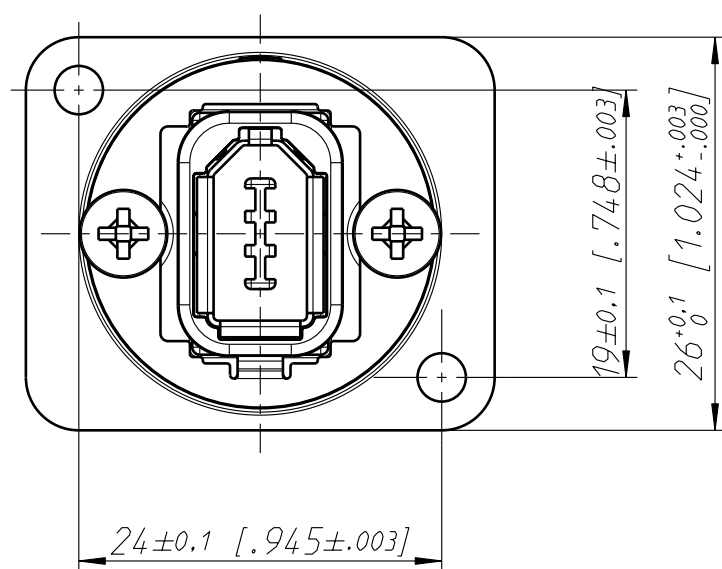
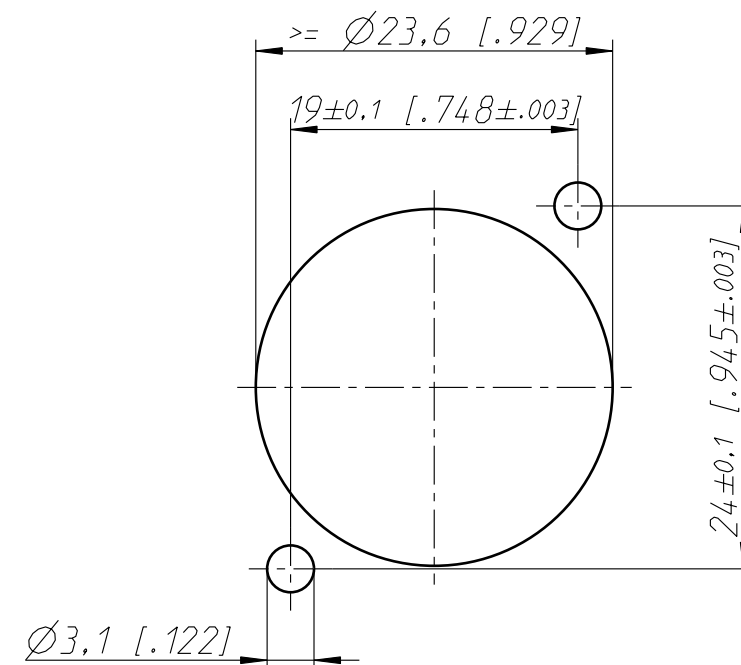


Frontplattenausschnitt (Rückseite)
Panel cut out (rear side)



Allgemeintoleranzen ISO 2768-m	Werkstoff	Maßstab:	Datum	Name	
Zeichnung urheberrechtlich geschützt (DIN 34) (C)	-	2:1	Gezeichnet	05.05.09	Mijatovic
	-	(A3)	Freigegeben		
Benennung			Geaendert	21.09.10	jutz b
NA1394-6-W			Aend.-Nr.	-	Aend.-Index A
NA1394-6-W			Ersatz fuer:		Blatt 1 von 1 Bl.
NEUTRIK AG FL-9494 SCHAAN			Zeichn. Nr.	ST-NA1394-6-W	

Mouser Electronics

Authorized Distributor

Click to View Pricing, Inventory, Delivery & Lifecycle Information:

Neutrik:

[NE8FDV-Y110](#) [NE8MC-B](#) [NE8FDV-YK](#) [ACRF-GN](#) [NE8MC](#) [NE8FAV-Y110](#) [NE8FDV-Y110-B](#) [ACRF-O](#) [ACRF-5](#)
[ACRF-3](#) [NE8FAV](#) [NE8FDP](#) [NE8FAH](#) [NE8FDV](#) [NE8FBV](#) [NE8FBH](#) [BSX-2-RED](#) [NE8FAV-YK](#) [XXR-0](#) [XXR-1](#) [XXR-2](#) [XXR-3](#) [XXR-4](#) [XXR-5](#) [XXR-6](#) [XXR-7](#) [XXR-8](#) [XXR-9](#) [SCM](#) [NAUSB](#) [NAUSB-B](#) [NE8FDH-C5e](#) [SCDX-5-GREEN](#)
[SCDX-6-BLUE](#) [SCDX-9-WHITE](#) [NE8MC-1](#) [NAHDMI-W](#) [NAHDMI-W-B](#) [NAUSB-W-B](#) [E-SCREW1-12 B](#) [NE8FDP-B](#)
[NE8FF](#) [NE8FDV-YK-B](#) [NE8FBH-S](#) [NE8FBH-LED](#) [CAS-FOCD](#) [CAS-FOMD](#) [NAUSB-W-POS](#) [ACRF-9](#) [ACRF-6](#)
[BSE-0](#) [ACRF-4](#) [ACRF-2](#) [NE8MC-B-1](#) [DSS-BLUE](#) [BSE-8](#) [BSE-5](#) [BSE-9](#) [BSX-8-GREY](#) [DSS-WHITE](#) [BSE-1](#) [BSE-6](#)
[BSX-6-BLUE](#) [DSS-ORANGE](#) [BSE-4](#) [ACRF-8](#) [DSS-GREEN](#) [BSE-2](#) [BSE-3](#) [DSS-YELLOW](#) [BSE-7](#) [DSS-RED](#)
[ACRF-1](#) [ACRF-7](#) [BSX-0-BLACK](#) [BSX-1-BROWN](#) [BSX-3-ORANGE](#) [BSX-4-YELLOW](#) [BSX-5-GREEN](#) [BSX-7-VIOLET](#)
[BSX-9-WHITE](#) [DSS-BLACK](#) [DSS-BROWN](#) [DSS-GREY](#) [DSS-VIOLET](#) [E-SCREW1-12NI](#) [NE8FAH-0](#) [NE8FAV-SD](#)
[NE8FDV-B](#) [NE8FDY-C6](#) [NE8FDY-C6-B](#) [SCDX](#) [XXCR](#) [NKUSB-1](#) [NKUSB-3](#) [NKUSB-5](#) [SCDP-0](#) [SCDP-2](#) [SCDP-4](#)
[SCDP-5](#)