

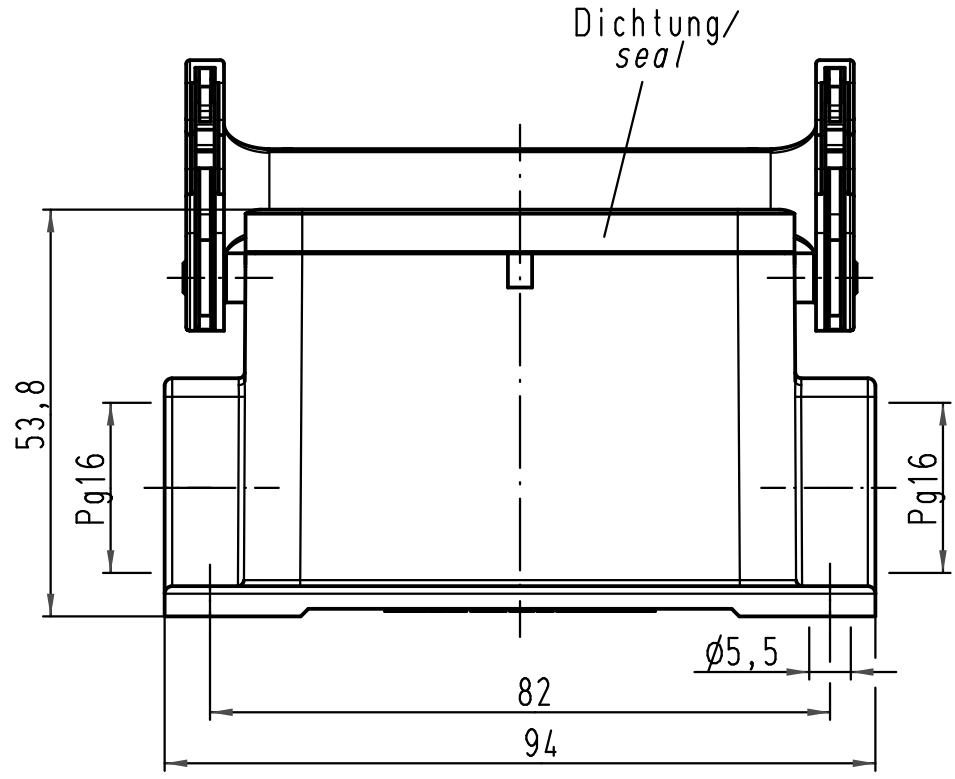
1 2 3 4 5 6

A

B

C

D



Dichtung/
seal

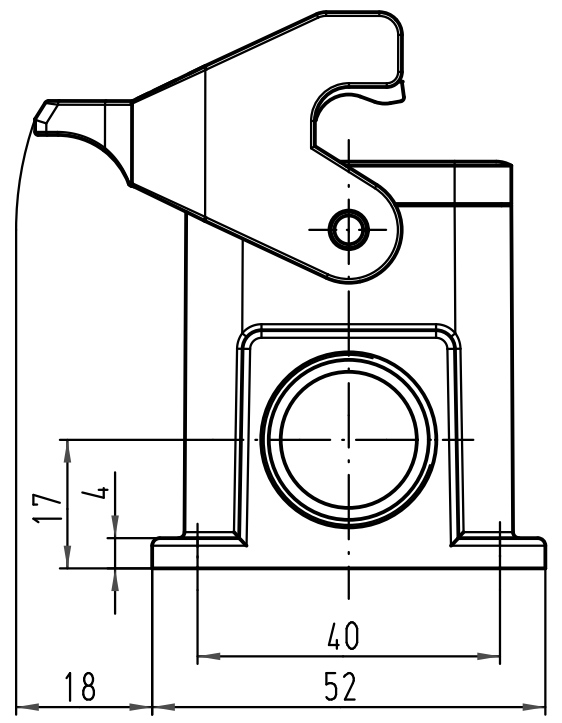
53,8

Pg16

82

94

∅5,5



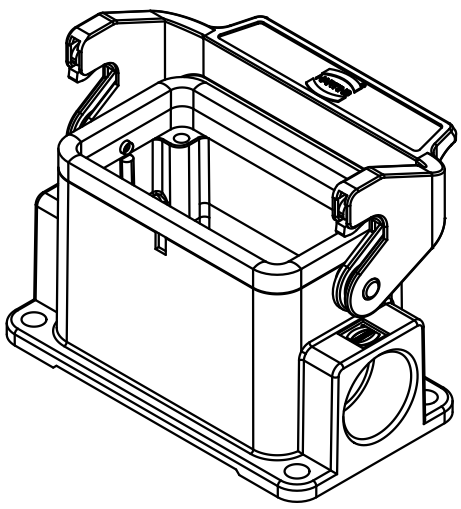
17

4

18

40

52



	ALL Dimensions in mm Original Size DIN A 4			Techn. Character.		Nicht tolerierte Maß/Free size tolerances	
				Dat. 30.04.09	Name Ho	Maßstab/Scale 1:1	Han 10B-asg2-LB-16 Sockelgehäuse/ housing surface mounting
				Insp.	Be		
				Stand.			
			HARTING Electric GmbH & Co. KG D-32339 Espelkamp			TB 09 30 010 1291	
A Mod.	Dat.	Name					Sub. TB 09 30 010 1291 v. 01.02.93
						Blatt/page	

Mouser Electronics

Authorized Distributor

Click to View Pricing, Inventory, Delivery & Lifecycle Information:

[HARTING:](#)

[09300101291](#)