

5

4

3

2

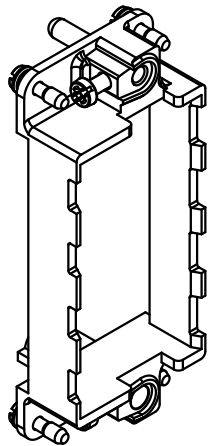
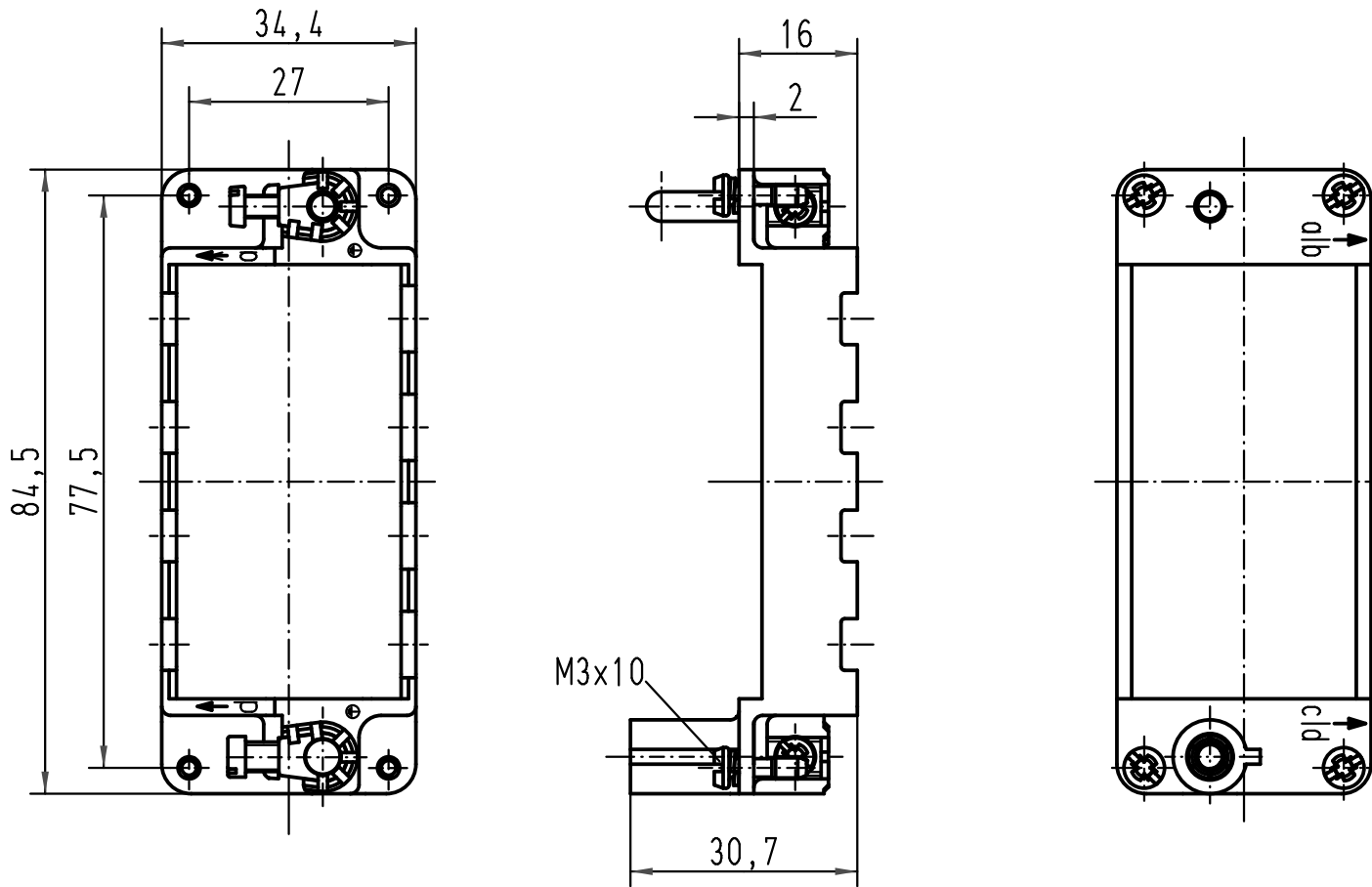
1

D

C

B

A



All Dimensions in mm Original Size DIN A 4			Techn. Character.			Nicht tolerierte Masse/ Free size tolerances	
				Dat.	Name	Massstab/ Scale	Han-Modular Halterahmen für 4 Modular für Gehäuseunterteile <i>Han-Modular frame for 4 modules for housings</i>
412230	22.05.06	Bor	Detail.	16.07.99	KR		
410212	23.10.02	Pae	Insp.		Rü.		
28201	02.08.00	ROH	Stand.				
26144	16.12.99	Gü	HARTING Electric GmbH & Co. KG				TB 09 14 016 0311
26173			D-32339 Espelkamp				
Mod.	Dat.	Name					

Mouser Electronics

Authorized Distributor

Click to View Pricing, Inventory, Delivery & Lifecycle Information:

[HARTING:](#)

[09140160311](#)