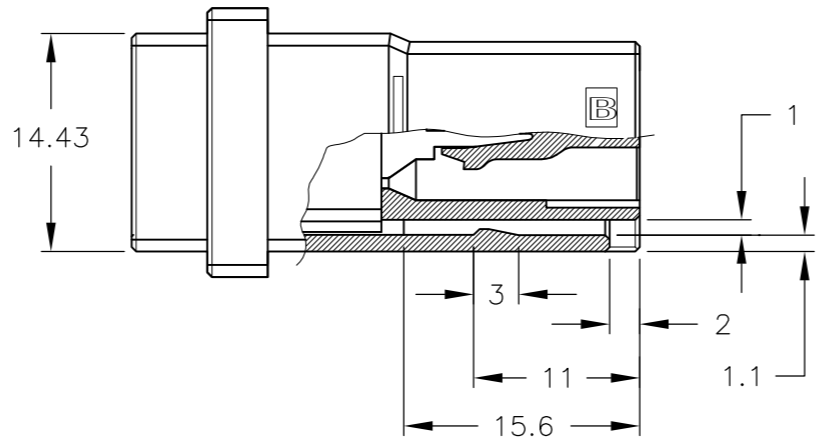
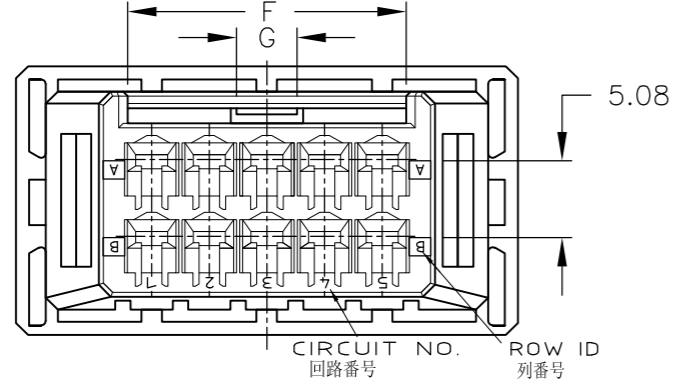
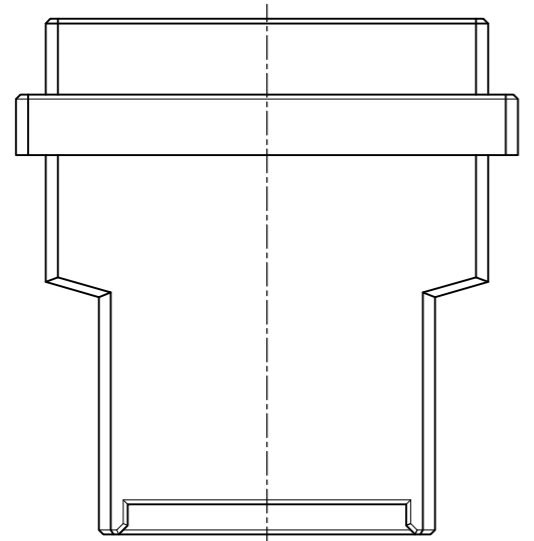
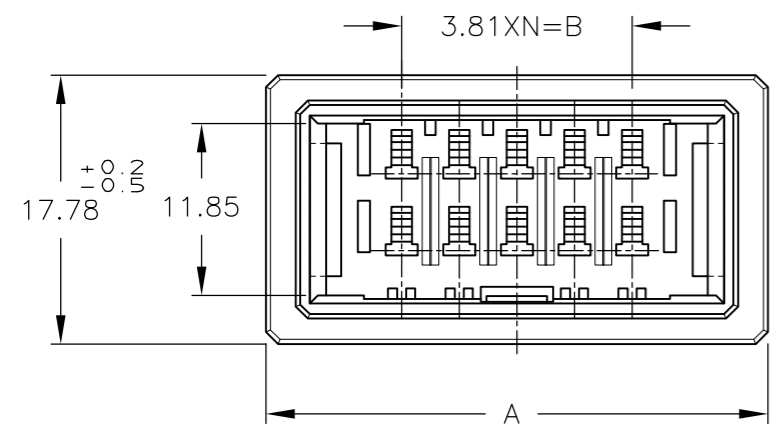
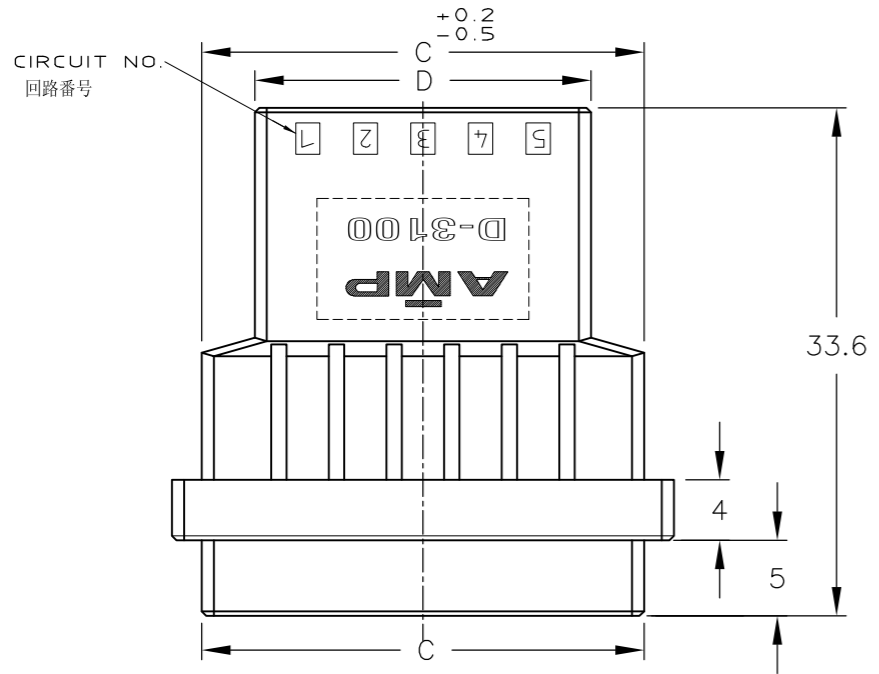


NUMBER 178964  
 三輪透3rd ANGLE PROJECTION  
 METRIC  
 PRINT DIST  
 単位 概 DIMENSIONS IN MM. DO NOT SCALE PRINT  
 AMP-J  
 REV.10/83



NOTES  
 1 MATERIAL:GLASS FIELD THERMO PLASTIC,POLYESTER  
 COLOR;BLACK  
~~△ TO COAT ALL SURFACE OF HOUSING WITH TEFLON~~  
 注記  
 1 材料: ガラス入り熱可塑性ポリエステル樹脂  
 色: 黒色  
~~△ ハウジング全面にテフロン塗装のこと~~

OBSOLETE	<del>△</del>	20	52.24	34.29	48.29	41.29	18.4	4	9	5	8			
		20	52.24	34.29	48.29	41.29	18.4	4	9		-8			
OBSOLETE	<del>△</del>	16	44.62	26.67	40.67	33.67	18.4	4	7	5	7			
		16	44.62	26.67	40.67	33.67	18.4	4	7		-7			
		12	37	19.05	33.05	26.05	18.4	4	5		-6			
		10	33.19	15.24	29.24	22.24	18.4	4	4		-5			
		8	29.38	11.43	25.43	18.43	8.4	2	3		-4			
OBSOLETE	<del>△</del>	6	25.57	7.62	21.62	14.62	8.4	2	2	5	3			
		6	25.57	7.62	21.62	14.62	8.4	2	2		-3			
	FINISH	POS. 極数	寸法 DIMENSION				A	B	C	D	F	G	N	型番 PART NUMBER

相合電線断面(WIRE RANGE) - mm <sup>2</sup> (AWG -)		被覆外径(INSULATION-DIA.) - mmφ		名称(NAME) フリーハンギングタイプタブハウジング ダイナミックD3100D シリーズ用 WIRE TO WIRE TAB HSG FOR DYNAMIC D-3100D FREE HANGING TYPE				
材料(MATERIAL) 注記参照 SEE NOTES		仕上(FINISH)		一般公差 (GENERAL TOLERANCE) 10以下: ±0.2 10を超え30以下: ±0.25 30を超え100以下: ±0.3 角度: ±3°				
DR. 9 MAR 92 N. Matsubara		DE. 9 MAR 92 N. Matsubara		SIZE A3 LOC J 番号(No.) C=178964				
LTR 変更 (REVISION RECORD)		DR CHK DATE		APP. 10 MAR 92 S. MANABE		尺度(SCALE) 2-1 REV. D5 SHEET 1 of 1		

# Mouser Electronics

Authorized Distributor

Click to View Pricing, Inventory, Delivery & Lifecycle Information:

[TE Connectivity:](#)

[178964-6](#)