



Latch Locks

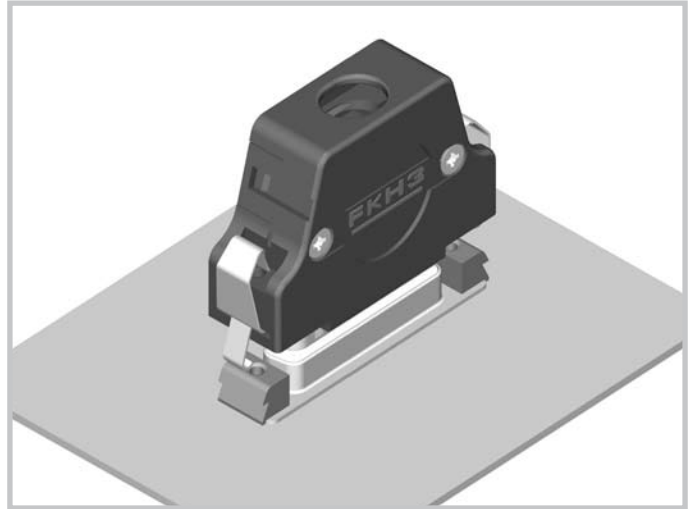
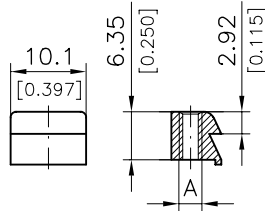
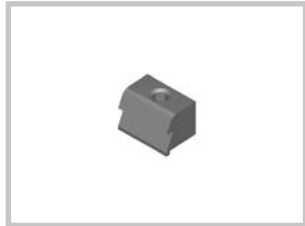
Rastverriegelung

Latch Lock F-GK1/5

Rastklötzchen F-GK1/5

Dimensions

Abmessungen



The lock spring **FFB1/5** is mounted on the plastic hood **FKH3**. The latch lock **F-GK1/5** is screwed on the front panel with the mounting screw **FSGK1/5**.
Der Rastbügel FFB1/5 ist an der Kunststoffhaube FKH3 angebracht. Das Rastklötzchen F-GK1/5 ist mittels der Befestigungsschraube FSGK1/5 auf der Frontplatte montiert.

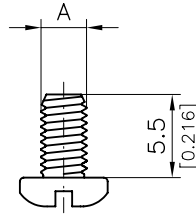
For mounting, 2 latch locks are required.

Für die Montage werden 2 Rastklötzchen benötigt.

Order Number <i>Bestellnummer</i>	A	Material <i>Material</i>
F-GK1/5	4-40 UNC	Zinc die-cast, nickel plated <i>Zink-Druckguss, vernickelt</i>
F-GK1/5M3	M3	
F-GK1/5K	Ø 2,3 Ø (0.091)	Polyester

Mounting Screw FSGK1/5 for Latch Lock Mounting

Befestigungsschraube FSGK1/5 für Rastklötzchenmontage



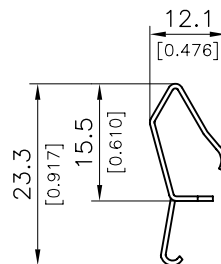
Order Number <i>Bestellnummer</i>	A	Material <i>Material</i>
FSGK1/5	4-40 UNC	Steel <i>Stahl</i>
FSGK1/5M3	M3	
FSGK1/5K	Self-tapping thread <i>selbstschneidendes Gewinde</i>	

For mounting, 2 mounting screws are required.

Für die Montage werden 2 Befestigungsschrauben benötigt.

Latch Spring FFB1/5

Rastbügel FFB1/5



Material: Spring steel

Material: *Federstahl*

Order number: FFB1/5

Bestellnummer:

For mounting, 2 springs are required.

Für die Montage werden 2 Rastbügel benötigt.

Suitable FCT Hoods

Passende FCT-Hauben

The latch lock can only be used with hood series **FPHGR, FKH, FPHF and FPHRS**.

Die Rastverriegelung ist nur zusammen mit den Haubenbaureihen FPHGR, FKH, FPHF und FPHRS verwendbar.

Mouser Electronics

Authorized Distributor

Click to View Pricing, Inventory, Delivery & Lifecycle Information:

[Molex:](#)

[FFB-1/5](#) [F-GK1/5K](#) [173112-0056](#) [173112-0567](#)