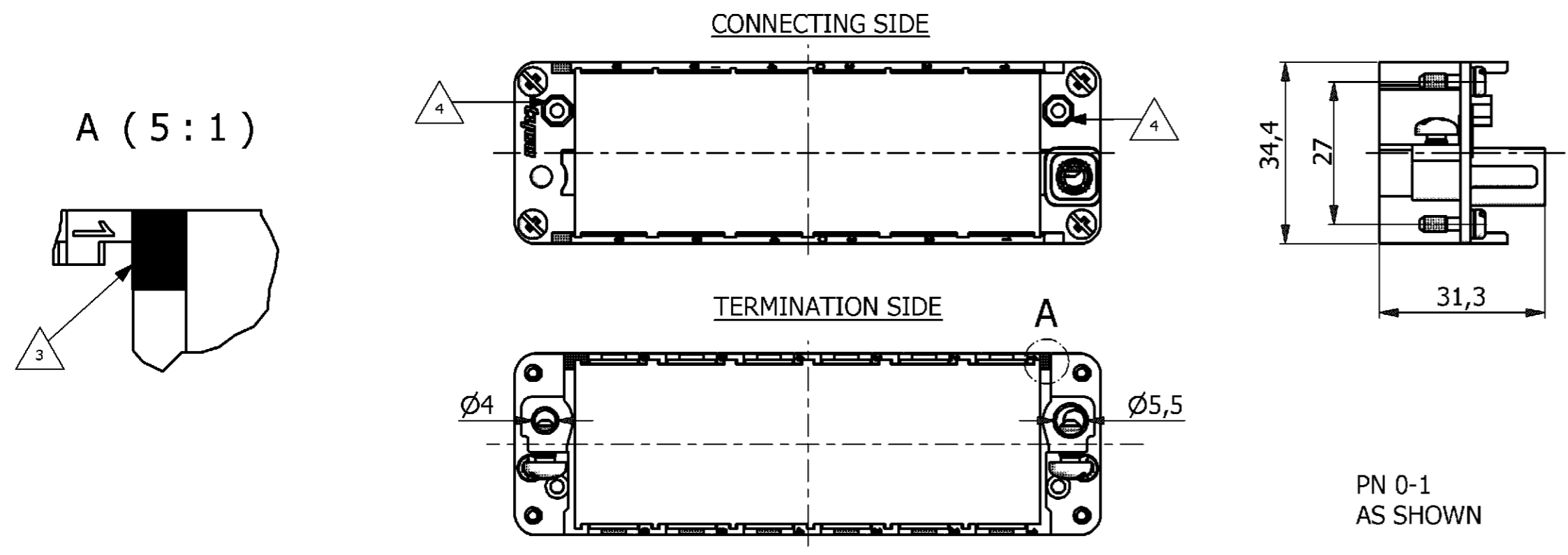
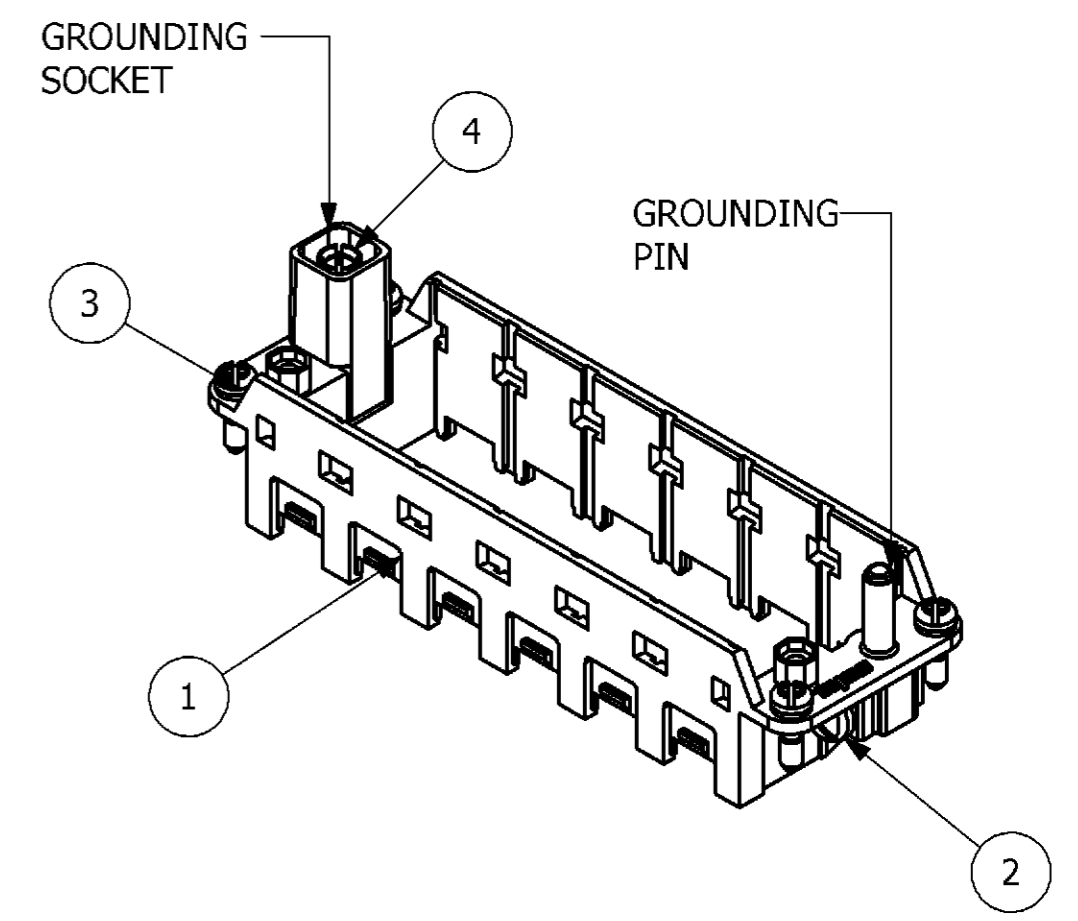
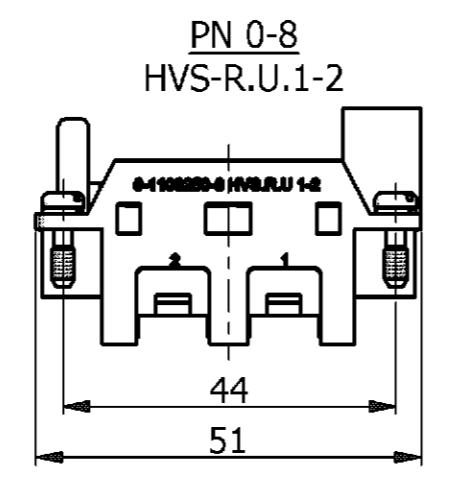
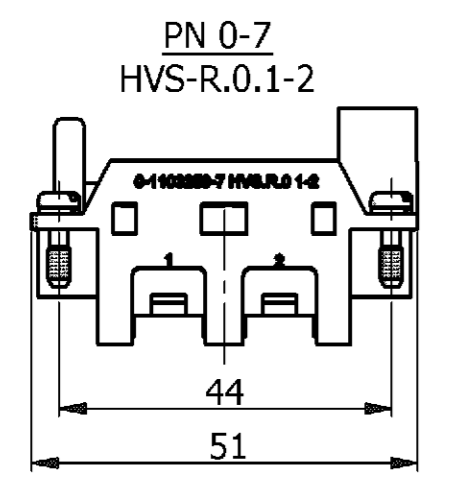
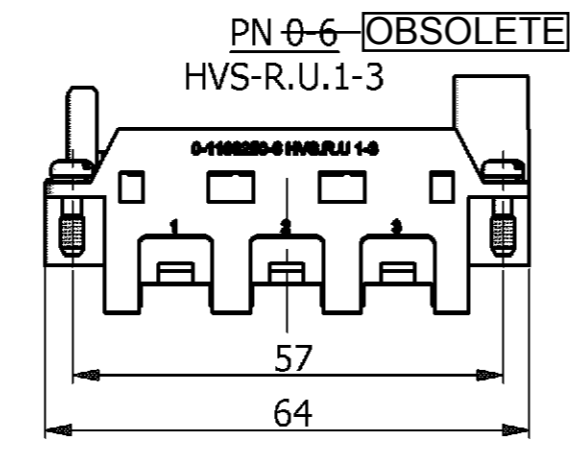
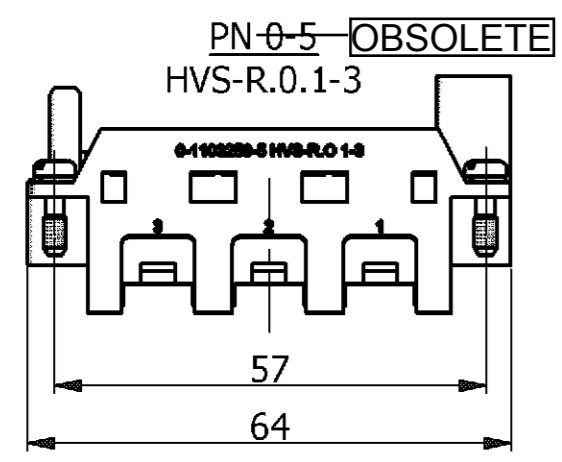
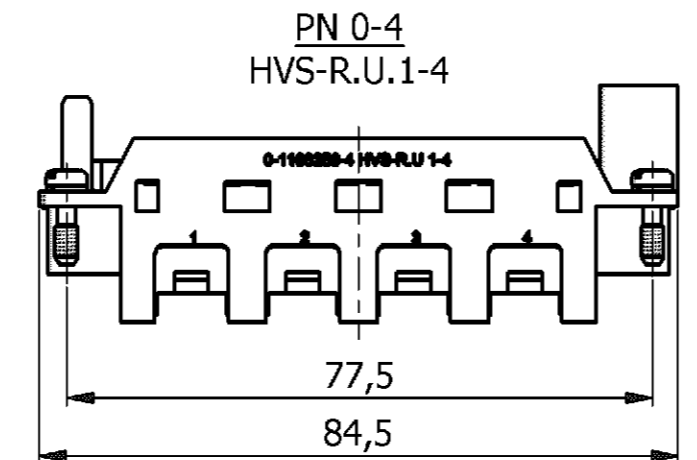
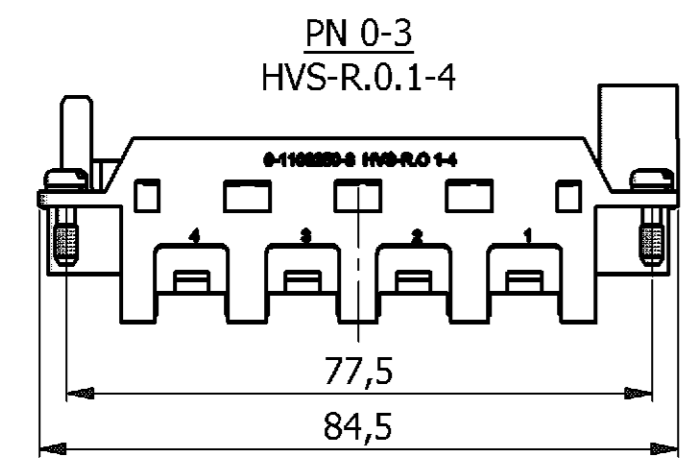
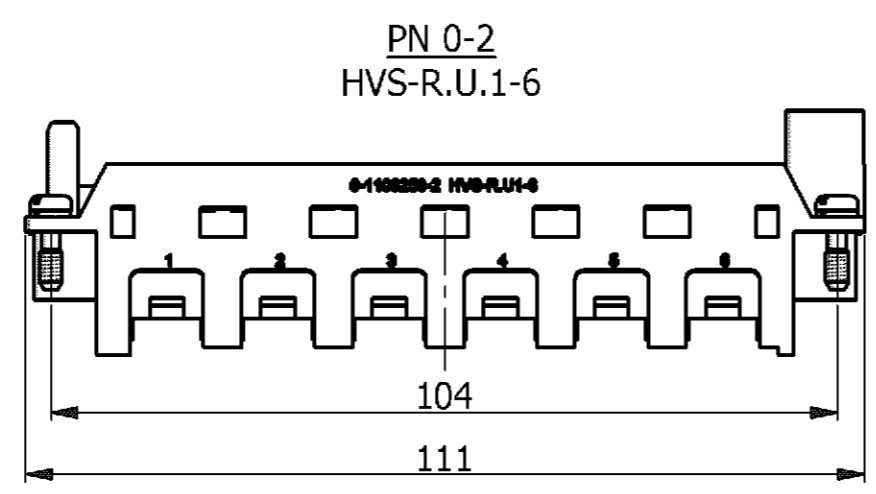
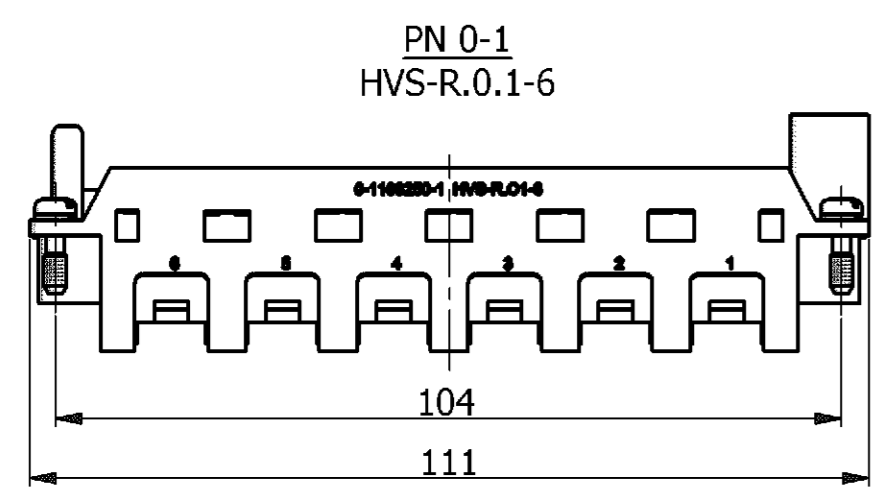


LOC		DIST		REVISIONS ÄNDERUNGEN			DATE	DWN	APVD
AI	-	P	LTR	DESCRIPTION BESCHREIBUNG					
PROJEKT NR.	EGGMN04410	B2	ECR-17-014029			16MAR2018	SG	MKO	



- ### NOTES
- MODUL INSERTS: SERIES HVS SEE CATALOG PN: 889745
  - SUITABLE HOOD SIZE 3 TO 8: SERIES HB; HD; EMV; HF AND HIP CATALOG PN: 889745
  - MARKING OF POLARIZATION ACCORDING TO MARKINGS OF MODULE INSERTS
  - POSITION FOR CODING SET PN: 530341-1
  - PACKAGING: 10 SETS IN A CARTON, PRE MOUNTED



QTY.	DESCRIPTION	MATERIAL	SURFACE	COLOR	NOTE	ITEM
1	TORSION SPRING	STAINL. STEEL	---	---	DIA 6.6X0.5 - 2.5 WDG.	4
4	FIXING SCREW	STEEL	NICKEL PLATED	BLUE	M3X10,5	3
2	PAN HEAD SCREW	STEEL	NICKEL PLATED	---	M4*8	2
1	FRAME	ZINC	NICKEL PLATED	---	---	1

THIS DRAWING IS A CONTROLLED DOCUMENT FOR AMP INCORPORATED. IT IS SUBJECT TO CHANGE AND THE CONTROLLING ENGINEERING ORGANIZATION SHOULD BE CONTACTED FOR THE LATEST REVISION. DIESER ZEICHNUNGSDOKUMENT WIRD REGELMÄSSIG UND VERÄNDERT. VERÄNDERUNGEN, DIE DIE TECHNISCHEN EIGENSCHAFTEN BEEINTRÄCHTIGEN, SIND VORBEHALTEN. DEN JEWEILIG LETZTGÜLTIGEN ÄNDERUNGSSTAND ERFAHREN SIE AUF ANFRAGE.

DIMENSIONS: DIMENSIONEN: mm

TOLERANCES UNLESS OTHERWISE SPECIFIED: ALLGEMEINTOLERANZEN: n. ISO 8015 - mH-E n. ISO 2768 - # n. DIN 16901- #

0 PLG # 1 PLG # 2 PLG # 3 PLG # ANGELES / WINKEL #

MATERIAL FINISH / OBERFLÄCHE / FARBE

WEIGHT / GEWICHT

DWN SCHNEIDER 16.02.2006  
 CHK H.BRAUN 17.02.2006  
 APVD T.SCHNURPFEL 17.02.2006

NAME ASSY MODULE FRAME  
 SERIES HVS, SIZE 1-4

PRODUCT SPEC. 108-74075  
 APPLICATION SPEC. 114-74080

SCALE MASSSTAB 1:1  
 SHEET BLATT 1 OF 1 VON 1  
 REV. B2

CUSTOMER DRAWING / KUNDENZEICHNUNG

RESTRICTED TO NUR FUER