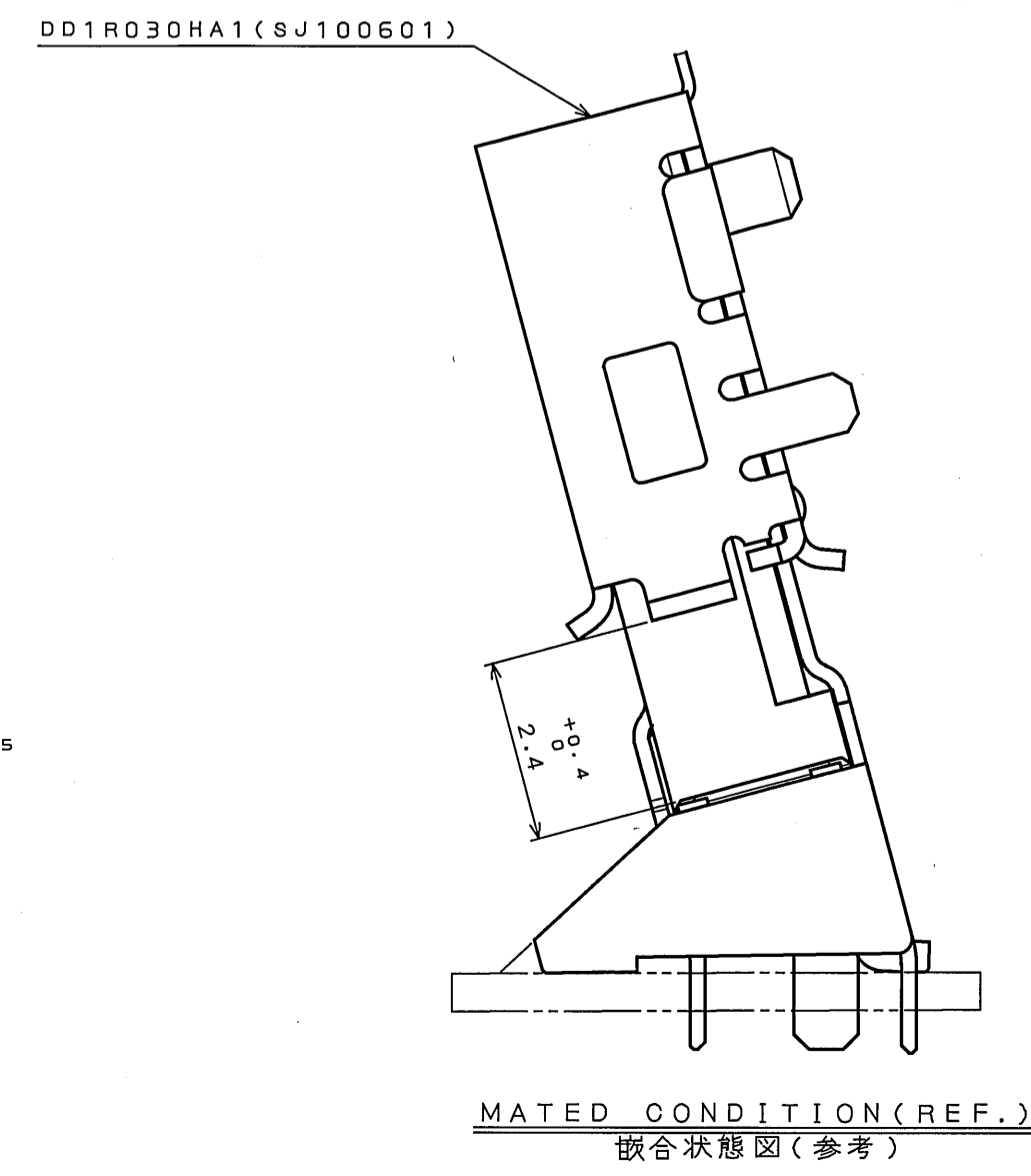
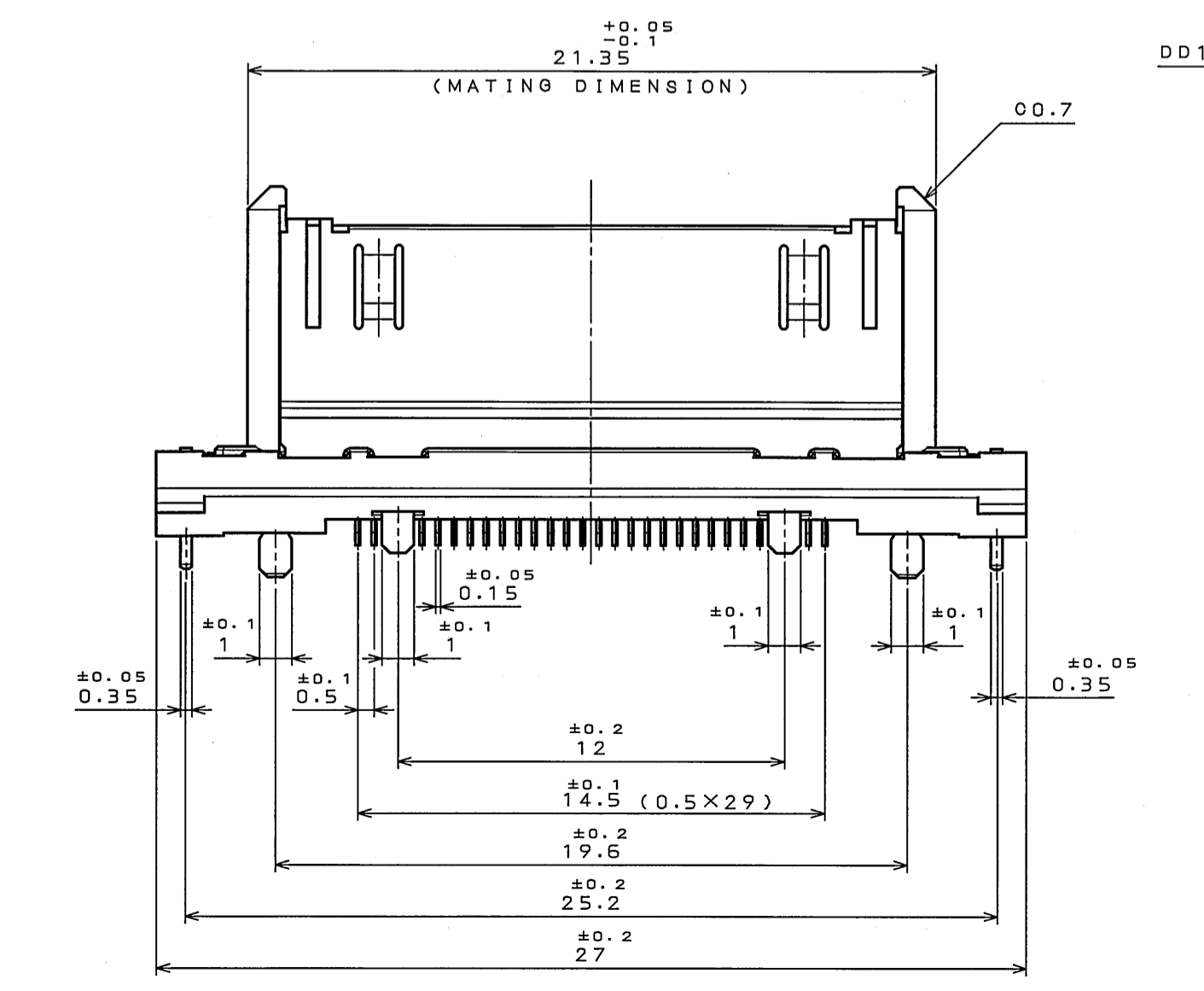
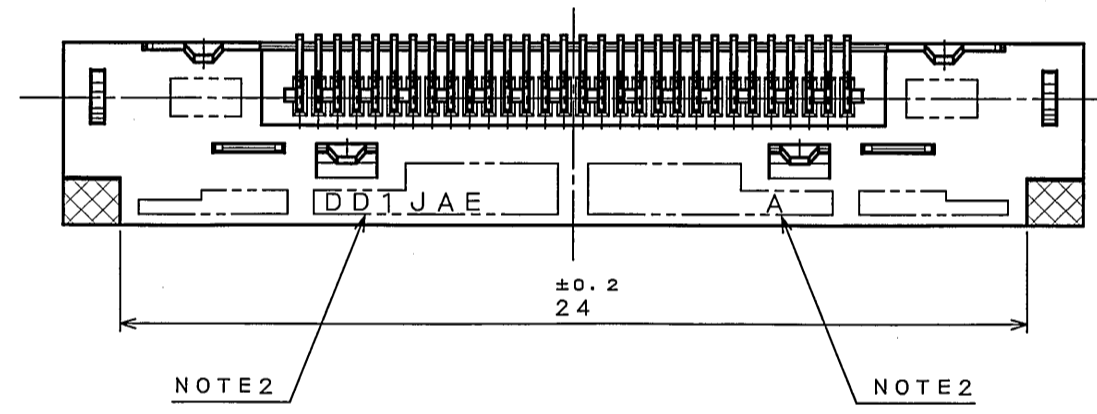
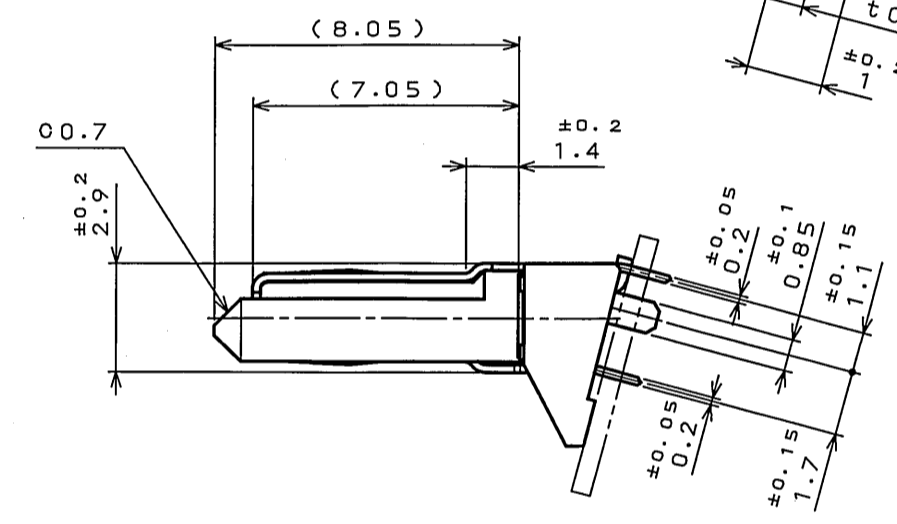
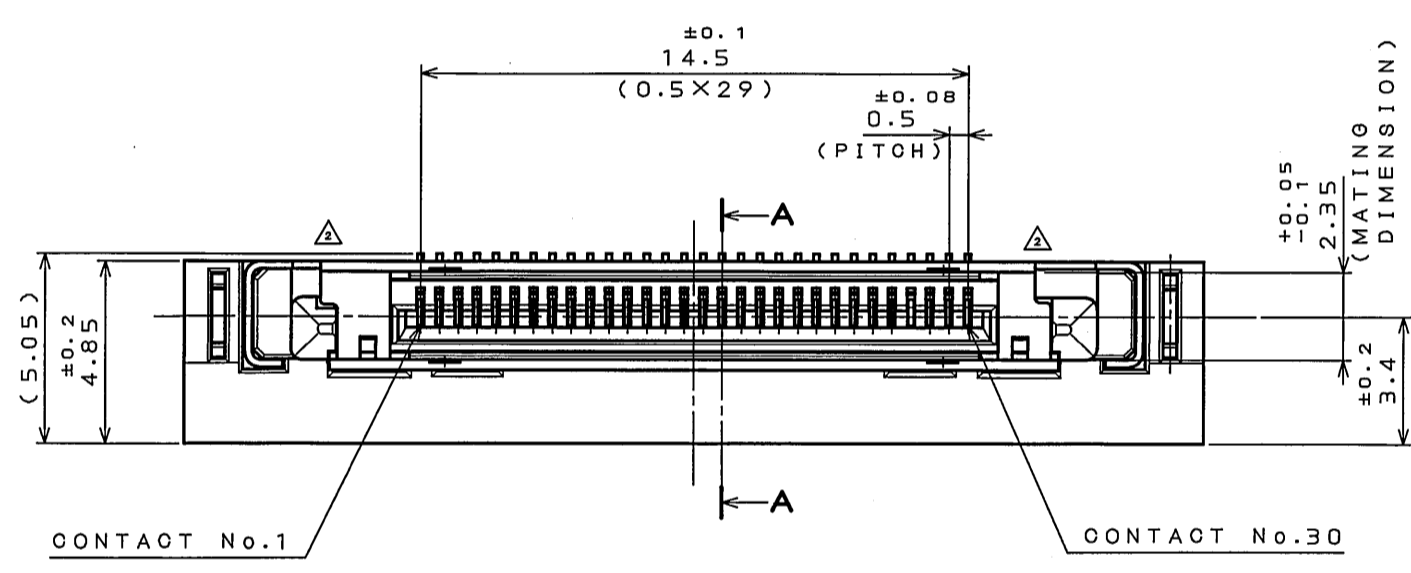
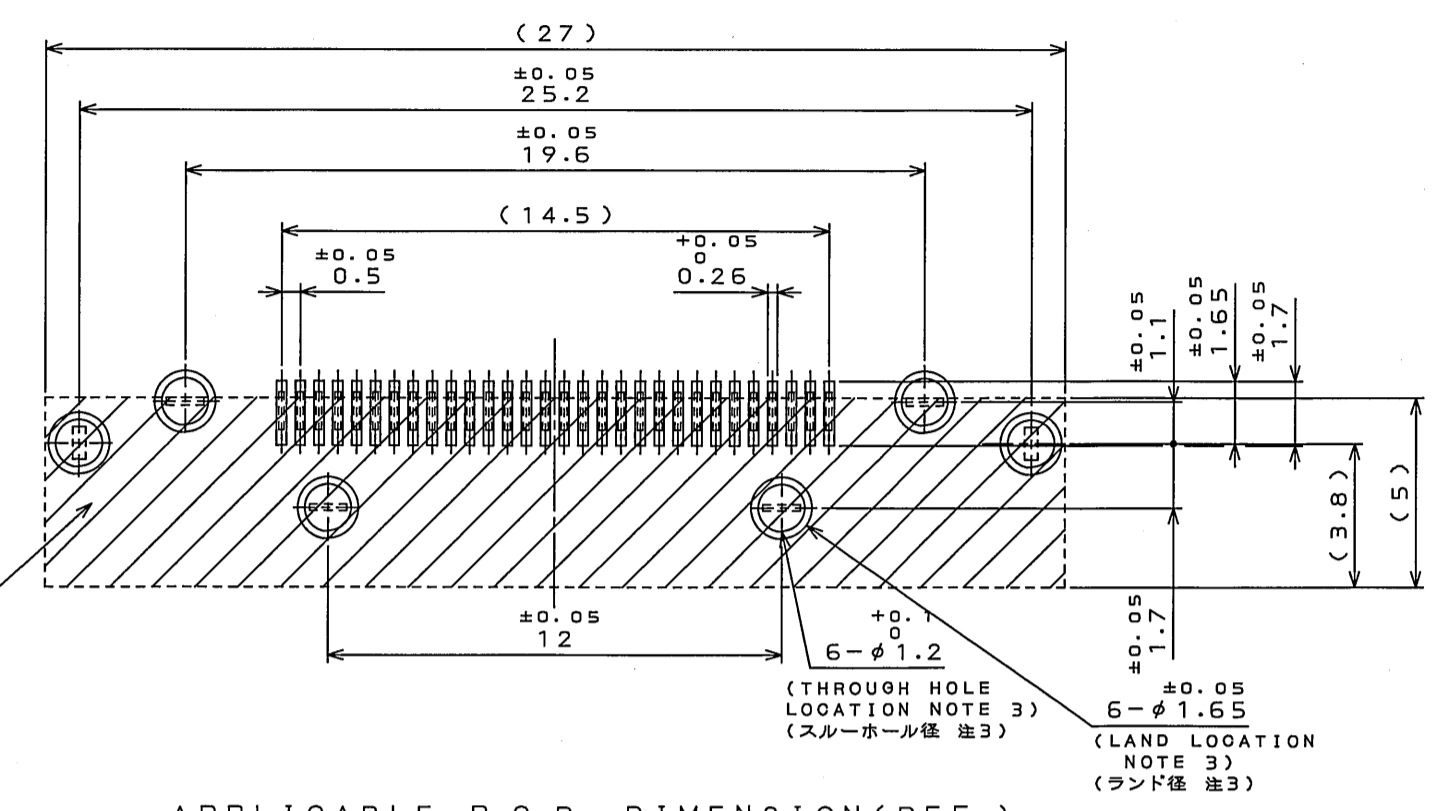
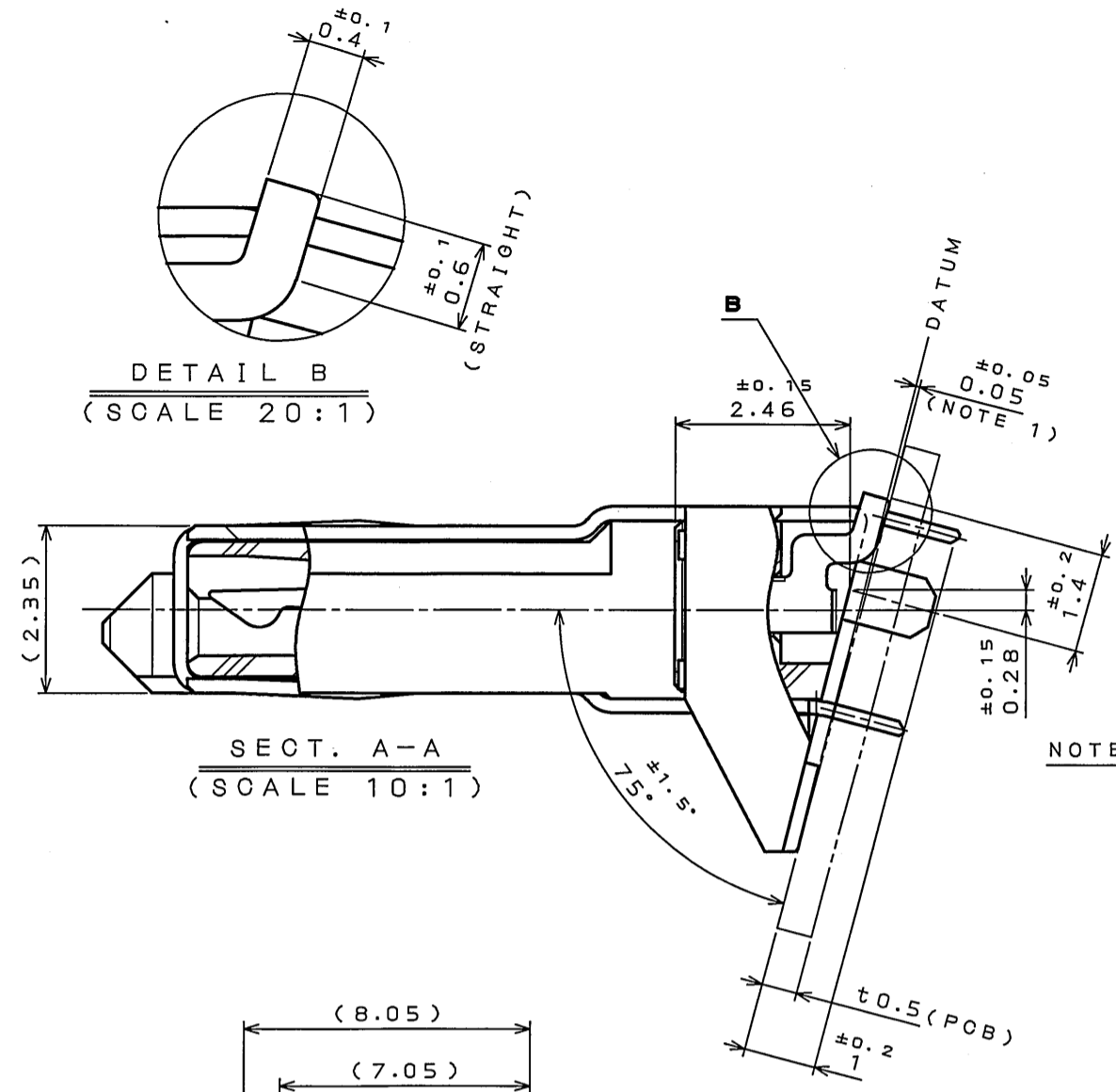
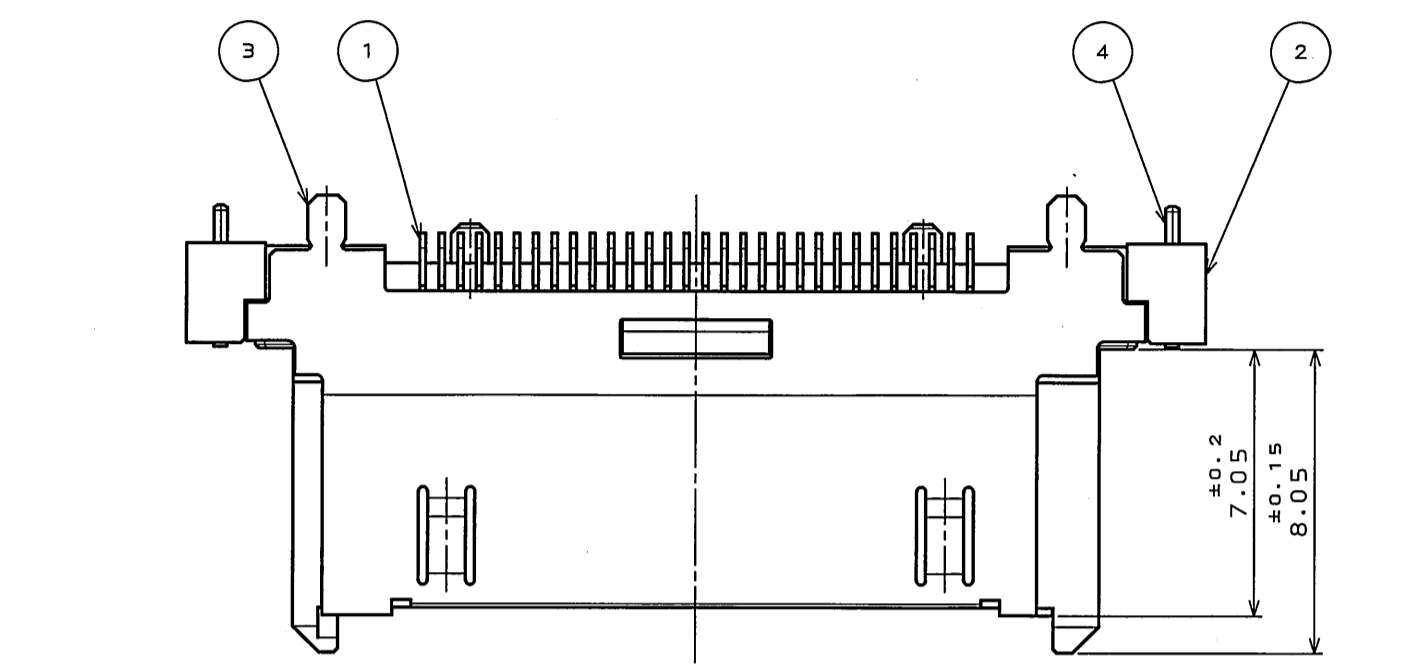


版数 REV.	年月日 DATE	DGN NO.	変更内容 DESCRIPTION	製図 DR.	担当 CHK.	査閲 APPD.	承認 APPD.
2	15.Mar.2005	056934	SHAPE CHANGE		Y.KUROKI		G.HAGA



- NOTE1. TERMINAL DIMENSION IS 0.05 AND DEVIATION (DIMENSION BETWEEN MINUS VALUE & PLUS VALUE) SHALL BE 0.1 MAX.  
 2. COMPANY LOGO "JAE" AND "CAVITY NUMBER" PART NUMBER "DD1" ARE MARKED AS INDICATED.  
 3. LAND MARK BOTH SIDES OF P.C.B. HOLE IS THROUGH HOLE PLATED.  
 4. PLEASE NO PATTERNING IN SLANT AREA.
- 注1. 端子寸法は0.05であり公差内におけるバラツキ(1コネクタ内のMAX値とMIN値の差)は0.1以下とする。  
 2. 図示の位置に社標 "JAE" "キ+ヒ No." 及び品名 "DD1" を表示する。  
 3. ランドは基板の両側に設けること。また、スルーホール穴はスルーホールメッキであること。  
 4. 図に示す範囲をパターン禁止領域とする。

4	THROUGH HOLE PLATE	2	COPPER ALLOY	NICKEL PLATING THROUGH HOLE AREA; TIN PLATING	
3	SHELL	1	STAINLESS STEEL	NICKEL PLATING THROUGH HOLE AREA; TIN PLATING	
2	INSULATOR	1	9T NYLON	BLACK	UL94 V-0
1	CONTACT	30	COPPER ALLOY	CONTACT AREA: GOLD OVER NICKEL SMT AREA: GOLD FLASH OVER NICKEL	GOLD: 0.1μm MIN GOLD FLASH: 0.03~0.1μm
符号 NO.	名称 DESCRIPTION	個数 QTY.	材料 MATERIAL	仕上 FINISH	備考 REMARKS
仕様書 (SPECIFICATION)	JACS-3285	第1版 (ORIGINAL DATE)	12.Nov.2004	シリーズ (SERIES)	DD1
一般公差 (GENERAL TOLERANCE)		製図 DR.		名称 (TITLE)	DD1B030VA1
寸法 (DIMENSION)	角度 (ANGLES)	担当 CHK.	Y.KUROKI	製図 DR.	
. ±	° ±	査閲 APPD.		承認 APPD.	G.HAGA
.X ±	X° ±	承認 APPD.		質量 (MASS)	
.XX ±					
.XXX ±					

DDF-0-213E(03.08)



SIZE A2  
版数 (REV.) 2

# Mouser Electronics

Authorized Distributor

Click to View Pricing, Inventory, Delivery & Lifecycle Information:

[JAE Electronics:](#)

[DD1B030VA1](#)