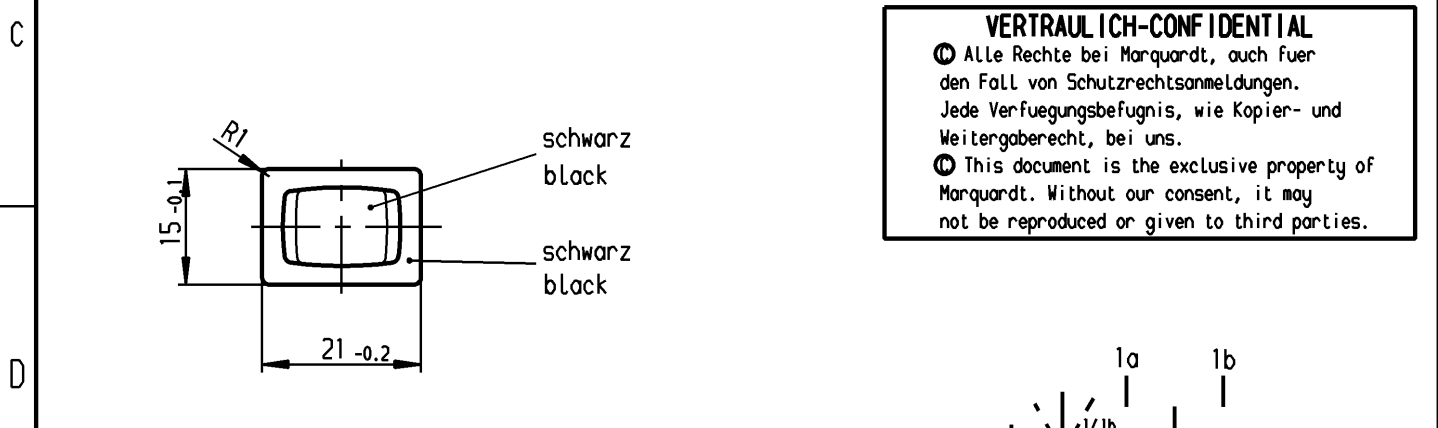
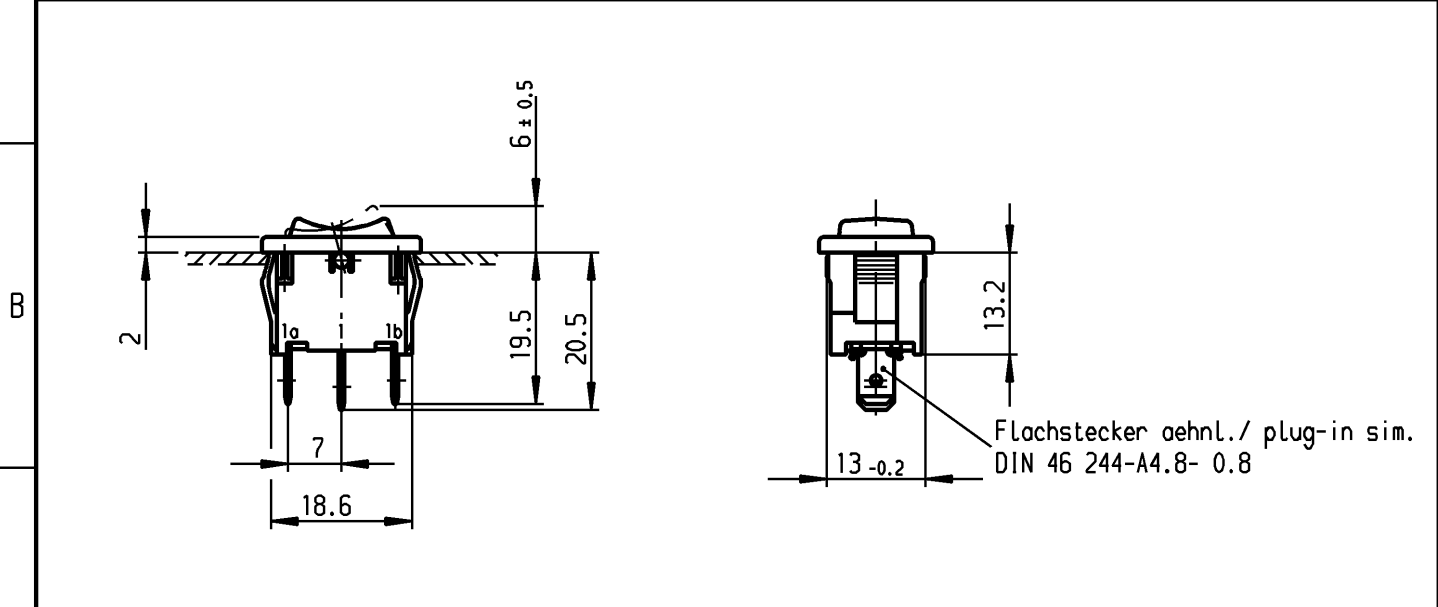


1	2	3	4	
Empfohlener Ausschnitt für Rastbefestigung (Grat gegenüber Bestückungsseite) recommended cut-out for snap-in fixing (edge opposite to snap-in direction)		Wanddicke wall thickness	Ausschnittlänge length of cut-out	Ausschnittbreite width of cut-out
		0.75 bis / to 1.25	19.2 -0.1	12.9 +0.1
		1.25 bis / to 2	19.4 -0.1	12.9 +0.1
		2 bis / to 3	19.8 -0.1	12.9 +0.1



VERTRAULICH-CONFIDENTIAL

Ⓢ Alle Rechte bei Marquardt, auch fuer den Fall von Schutzrechtsanmeldungen. Jede Verfügungsbefugnis, wie Kopier- und Weitergaberecht, bei uns.

Ⓢ This document is the exclusive property of Marquardt. Without our consent, it may not be reproduced or given to third parties.

**Aufschrift
Marking**

Ⓢ
1808. μ
6(2)/250~T100/55
05
6A 125-250V AC
1/8HP
R58

Umschalter 1- polig
Mit Ausstellung in der Mitte
Für Geräte der Klasse II geeignet
Tastfunktion einseitig

SPDT
with centre-off
suitable for appliances of class II
biased from one side

Herstellort /-jahr/-woche nach DIN EN 60062
date of manufacture: place/year/week acc. to DIN EN 60062

Diese Unterlage ist geistiges Eigentum der Firma Marquardt. Schutzvermerk nach DIN 34 beachten. Copyright reserved.

Für Form und Lage FOR SHAPE AND LOC.		Allgemeintoleranzen UNTOLERANCED DIMENSIONS			Pause COPY		Blatt SHEET 01		Typ K		Zeichn./DRAWING NO. 1808.1202		Index																
Für Winkel FOR ANGLE ± 2'		PROJECTION			Abmasse und Nennmassbereiche Angaben in mm		Original DIN A4		Maßstab SCALE 1:1		Geräteschalter Appliance Switch																		
					<table border="1"> <tr> <td>0-6</td> <td>± 0.2</td> <td>± 0.2</td> </tr> <tr> <td>>6-15</td> <td>± 0.4</td> <td>±</td> </tr> <tr> <td>>15-30</td> <td>± 0.4</td> <td>±</td> </tr> <tr> <td>>30-70</td> <td>±</td> <td>±</td> </tr> <tr> <td>>70-120</td> <td>±</td> <td>±</td> </tr> <tr> <td>>120-200</td> <td>±</td> <td>±</td> </tr> </table>		0-6	± 0.2	± 0.2	>6-15				± 0.4	±	>15-30	± 0.4	±	>30-70	±	±	>70-120	±	±	>120-200	±	±	0 10 20 30 mm	
0-6	± 0.2	± 0.2																											
>6-15	± 0.4	±																											
>15-30	± 0.4	±																											
>30-70	±	±																											
>70-120	±	±																											
>120-200	±	±																											
h		l			gez./DRAWN BY 03.05.00 sig		MARQUARDT Marquardt, D-78604 Rietheim-Weilheim																						
g 64492		k			gepr./CHECKED BY mej					Ersatz für/REPLACEMENT OF Zchnq.qL.Nr.v.15.08.77																			
f 29392		j					RELEASED/FREIGEgeben 2010/Feb/02																						
e 16107		i																											
Ausg. ISSUE		Ausg. ISSUE			Änderung REVISION		Änderung REVISION		Änderung REVISION																				
Änderung REVISION		Änderung REVISION			Änderung REVISION		Änderung REVISION		Änderung REVISION																				

Mouser Electronics

Authorized Distributor

Click to View Pricing, Inventory, Delivery & Lifecycle Information:

[Marquardt:](#)

[1808.1202](#)