

注記
NOTE

- ①. 材質および仕上げ(めっき仕様) : TABLE1 参照
MATERIAL AND FINISH: SEE TABLE 1
- ②. 製品仕様書 : PS-87437-001
PRODUCT SPECIFICATION : PS-87437-001
- ③. 製品取扱説明書 : 874370000-AS
APPLICATION SPECIFICATION : 874370000-AS
- ④. テール平坦度 : 0.1以下
TAIL COPLANARITY TO BE 0.1 MAX.
- ⑤. 嵌合相手 : 87439シリーズ (リセプタクルハウジング), 87421シリーズ (圧着端子)
MATE WITH 87439 SERIES (RECEPTACLE HOUSING) AND 87421 SERIES (CRIMP TERMINAL).
- ⑥. 本製品は錫めっき品である。金めっき品は202705シリーズを参照。
THIS PRODUCT IS TIN PLATING.
FOR GOLD PLATING, REFER TO 202705 SERIES.

21.2	22.8	21.0	23.8	87437-15*1	15
19.7	21.3	19.5	22.3	87437-14*1	14
18.2	19.8	18.0	20.8	87437-13*1	13
16.7	18.3	16.5	19.3	87437-12*1	12
15.2	16.8	15.0	17.8	87437-11*1	11
13.7	15.3	13.5	16.3	87437-10*1	10
12.2	13.8	12.0	14.8	87437-09*1	9
10.7	12.3	10.5	13.3	87437-08*1	8
9.2	10.8	9.0	11.8	87437-07*1	7
7.7	9.3	7.5	10.3	87437-06*1	6
6.2	7.8	6.0	8.8	87437-05*1	5
4.7	6.3	4.5	7.3	87437-04*1	4
3.2	4.8	3.0	5.8	87437-03*1	3
1.7	3.3	1.5	4.3	87437-02*1	2
D	C	B	A	ヘッダー番号 HEADER NO.	極数 CIRCUIT SIZE

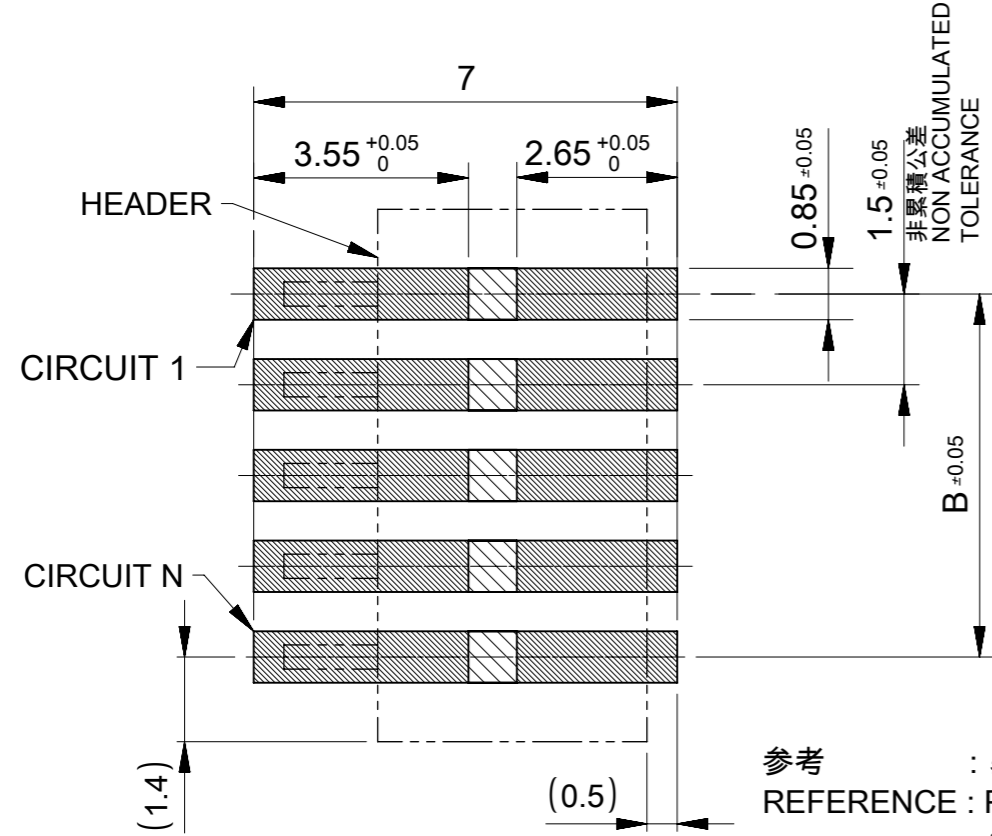
① TABLE1

番号 No.	部品 PART	材質 MATERIAL	
①	ハウジング HOUSING	ナイロン, UL94-V0, 色 : 自然色(ベージュ) / 黒 NYLON (PA), UL94-V0, COLOR : NATURAL(BEIGE) / BLACK	
②	キャップ CAP	ナイロン, UL94-V0, 色 : ベージュ NYLON (PA), UL94-V0, COLOR : BEIGE	
③	ターミナル TERMINAL	材料 MATERIAL	黄銅 BRASS
		下地めっき UNDER PLATING	ニッケルめっき 1.27マイクロメートル以上 NICKEL PLATING 1.27micro-meter MIN
		接点部、テール CONTACT AND TAIL	無光沢錫めっき 2.54マイクロメートル以上 MATTE TIN PLATING 2.54 micro-meter MIN

THIS DRAWING CONTAINS INFORMATION THAT IS PROPRIETARY TO MOLEX ELECTRONIC TECHNOLOGIES, LLC AND SHOULD NOT BE USED WITHOUT WRITTEN PERMISSION

DIMENSION UNITS mm	SCALE 8:1	CURRENT REV DESC: REDRAWN AND REVISED	molex		
GENERAL TOLERANCES (UNLESS SPECIFIED)		EC NO: 605982			
ANGULAR TOL ± 3.0°	4 PLACES ± 0.2	DRWN: RTANAKA02 2018/11/21	PRODUCT CUSTOMER DRAWING		
3 PLACES ± 0.2	2 PLACES ± 0.2	CHK'D: AIDA 2019/04/26	DOCUMENT NUMBER		
1 PLACE ± 0.2	0 PLACES ± 0.2	APPR: SAKIYAMA 2019/04/26	874370231-SD		
DRAFT WHERE APPLICABLE MUST REMAIN WITHIN DIMENSIONS	THIRD ANGLE PROJECTION	DRAWING	SERIES	MATERIAL NUMBER	CUSTOMER
		A3-SIZE	87437	SEE SHEET 4	GENERAL

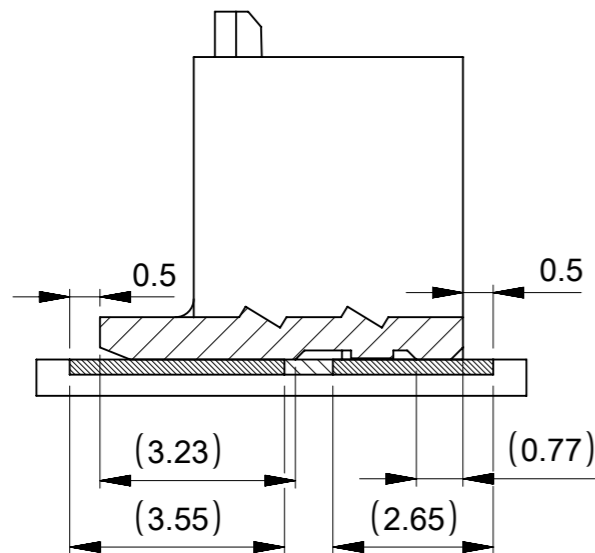
推奨基板レイアウト RECOMMENDED PCB LAYOUT



参考 : 基板厚 1.0mm
 REFERENCE : PCB THICKNESS 1.0mm
 メタルマスク厚 0.12mm
 STENCIL THICKNESS 0.12mm
 マスク開口率100%
 APERTURE RATIO 100%.

: 半田エリア (パターンエリア)
 SOLDER AREA (COPPER ZONE)

: 半田禁止エリア (パターン禁止エリア)
 SOLDER KEEP OUT AREA (NO-COPPER ZONE)
 半田上がりを防ぐため。
 TO PREVENT SOLDER LIFTING.
 レジストによって分離する場合は、パターン面よりも盛り上がらないこと。
 IF APPLY RESIST IN THIS AREA, LEVEL AS PATTERN AREA FACE.

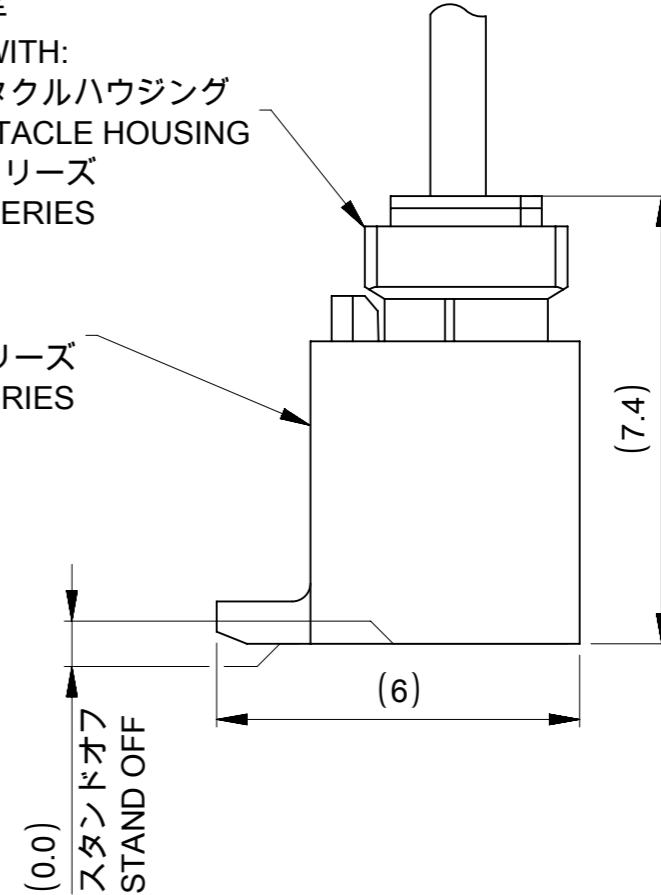


SECTION Z-Z

5 嵌合図 MATED CONNECTORS

嵌合相手
 MATE WITH:
 レセプタクルハウジング
 RECEPTACLE HOUSING
 87439シリーズ
 87439 SERIES

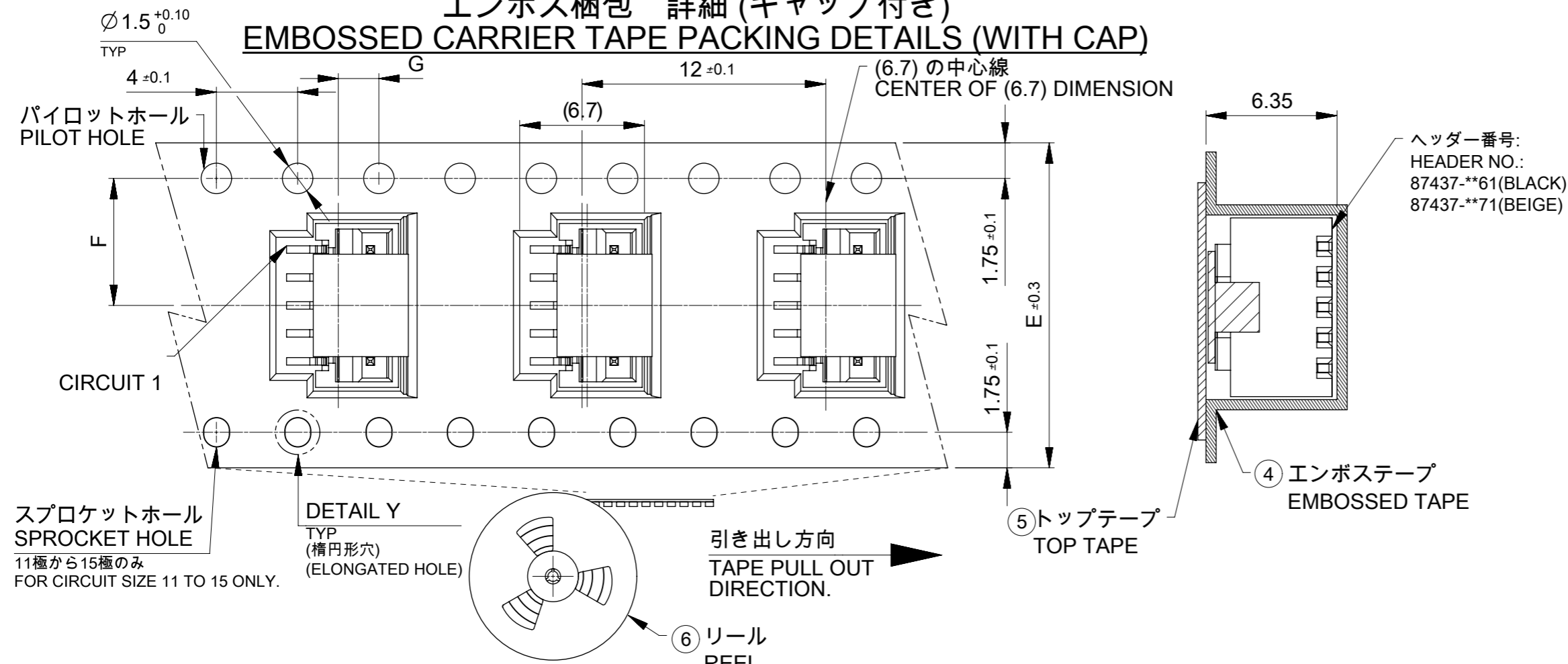
ヘッダー
 HEADER
 87437シリーズ
 87437 SERIES



(0.0)
 スタンドオフ
 STAND OFF

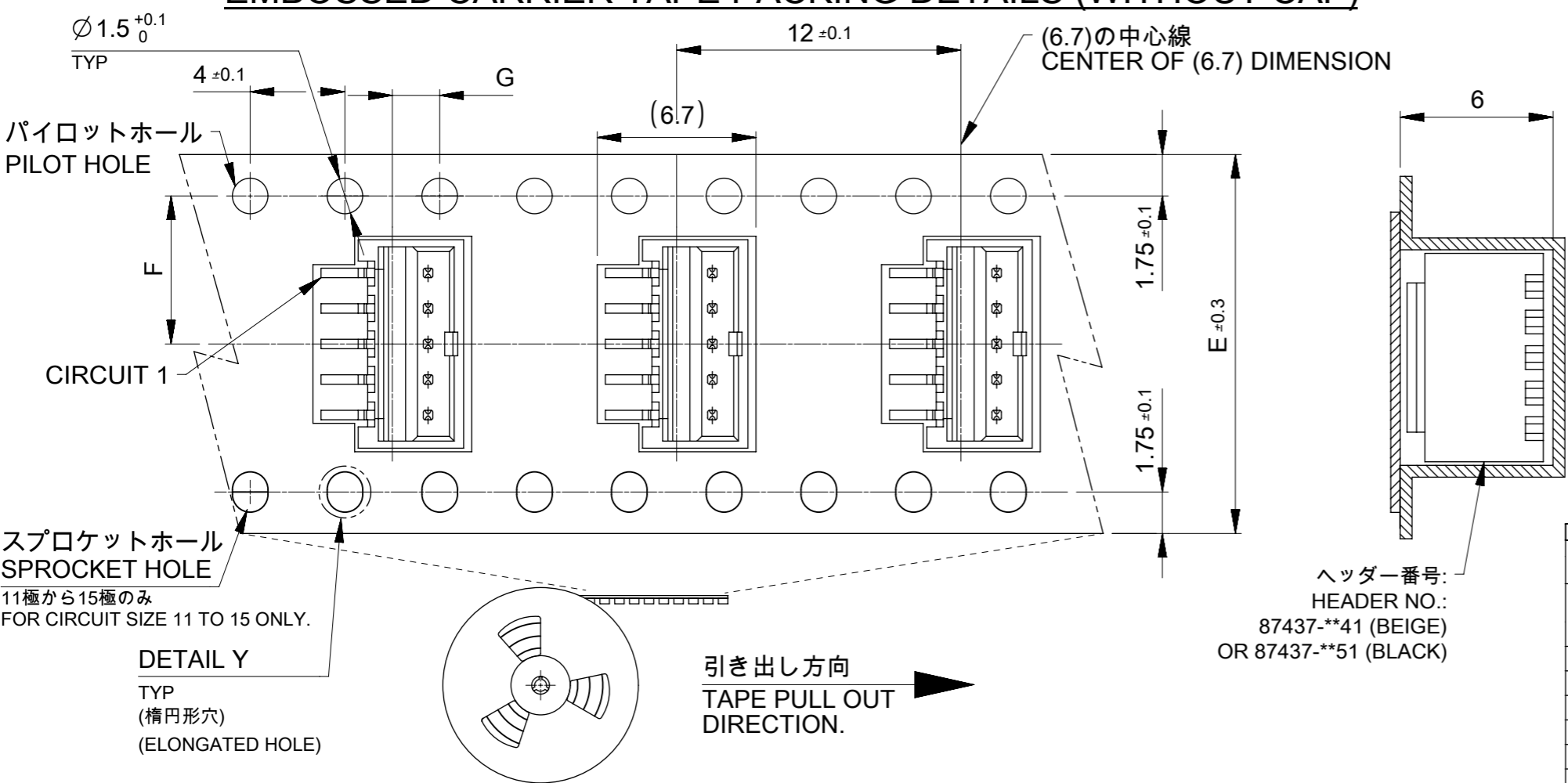
THIS DRAWING CONTAINS INFORMATION THAT IS PROPRIETARY TO MOLEX ELECTRONIC TECHNOLOGIES, LLC AND SHOULD NOT BE USED WITHOUT WRITTEN PERMISSION									
DIMENSION UNITS	SCALE	CURRENT REV DESC: REDRAWN AND REVISED			molex				
mm	8:1								
GENERAL TOLERANCES (UNLESS SPECIFIED)		EC NO: 605982			PICO-SPOX 1.5 W/B CONN VERTICAL HEADER ASSY (SMT TIN PLATING VERSION)				
ANGULAR TOL	± 3.0°	DRWN: RTANAKA02	2018/11/21						
4 PLACES	± 0.2	CHK'D: AIDA	2019/04/26						
3 PLACES	± 0.2	APPR: SAKIYAMA	2019/04/26		PRODUCT CUSTOMER DRAWING				
2 PLACES	± 0.2	INITIAL REVISION:			DOCUMENT NUMBER				
1 PLACE	± 0.2	DRWN: RTANAKA02	2018/11/21		874370231-SD				
0 PLACES	± 0.2	APPR: SAKIYAMA	2019/04/26		DOC TYPE	DOC PART	REVISION		
DRAFT WHERE APPLICABLE MUST REMAIN WITHIN DIMENSIONS		THIRD ANGLE PROJECTION	DRAWING	SERIES	MATERIAL NUMBER	CUSTOMER	SHEET NUMBER		
			A3-SIZE	87437	SEE SHEET 4	GENERAL	2 OF 4		

エンボス梱包 詳細 (キャップ付き) EMBOSSED CARRIER TAPE PACKING DETAILS (WITH CAP)



番号 NO.	部品 PART	材質 MATERIAL
④	エンボステープ EMBOSSED TAPE	ポリスチレン POLYSTYRENE (PS)
⑤	トップテープ TOP TAPE	ポリエチレン POLYETHYLENE (PE)
⑥	リール REEL	ポリスチレン POLYSTYRENE (PS)

エンボス梱包 詳細 (キャップなし) EMBOSSED CARRIER TAPE PACKING DETAILS (WITHOUT CAP)



2±0.15	20.2±0.15	44	15
2±0.1	14.2±0.1	32	14
			13
			12
			11
			10
	11.5±0.1	24	9
			8
			7
			6
			5
7.5±0.1	16	4	
		3	
		2	
		極数 CIRCUIT SIZE	
		G	F

THIS DRAWING CONTAINS INFORMATION THAT IS PROPRIETARY TO MOLEX ELECTRONIC TECHNOLOGIES, LLC AND SHOULD NOT BE USED WITHOUT WRITTEN PERMISSION

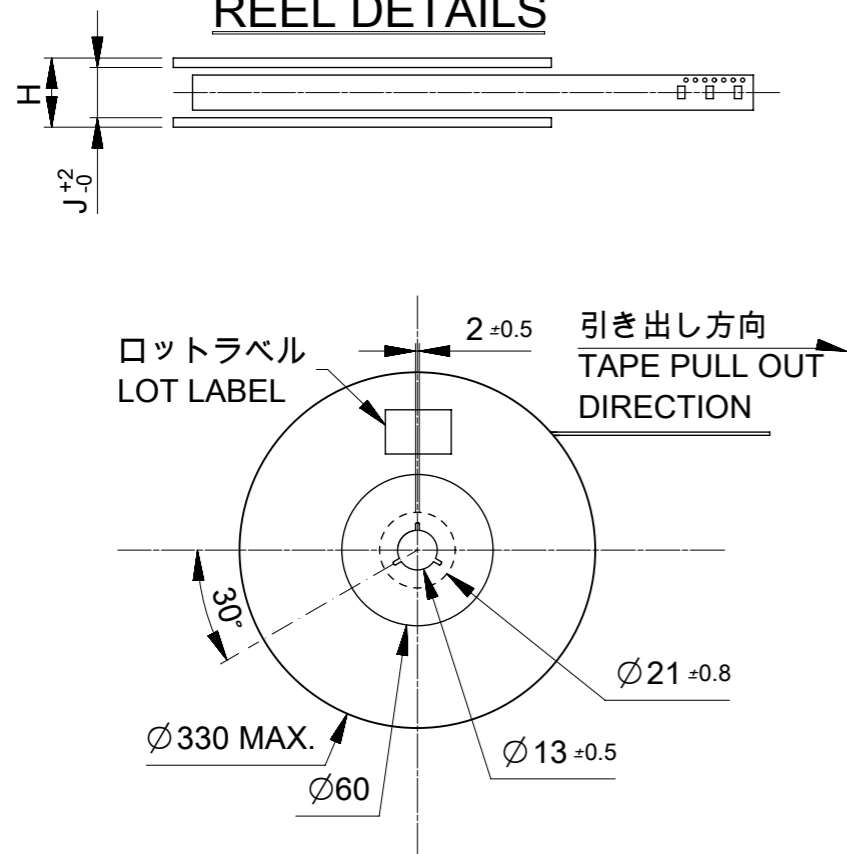
DIMENSION UNITS mm	SCALE 1:1	CURRENT REV DESC: REDRAWN AND REVISED
GENERAL TOLERANCES (UNLESS SPECIFIED)	ANGULAR TOL ± 3.0°	EC NO: 605982
4 PLACES ± 0.2	DRWN: RTANAKA02 2018/11/21	DRWN: RTANAKA02 2018/11/21
3 PLACES ± 0.2	CHK'D: AIDA 2019/04/26	APP: SAKIYAMA 2019/04/26
2 PLACES ± 0.2	INITIAL REVISION:	DRWN: RTANAKA02 2018/11/21
1 PLACE ± 0.2	DRWN: RTANAKA02 2018/11/21	APP: SAKIYAMA 2019/04/26
0 PLACES ± 0.2	APP: SAKIYAMA	
DRAFT WHERE APPLICABLE MUST REMAIN WITHIN DIMENSIONS	THIRD ANGLE PROJECTION	DRAWING SERIES A3-SIZE 87437

DOCUMENT NUMBER: **874370231-SD** DOC TYPE: PSD DOC PART: 000 REVISION: A

PRODUCT CUSTOMER DRAWING

MATERIAL NUMBER: SEE SHEET 4 CUSTOMER: GENERAL SHEET NUMBER: 3 OF 4

リール 詳細
REEL DETAILS



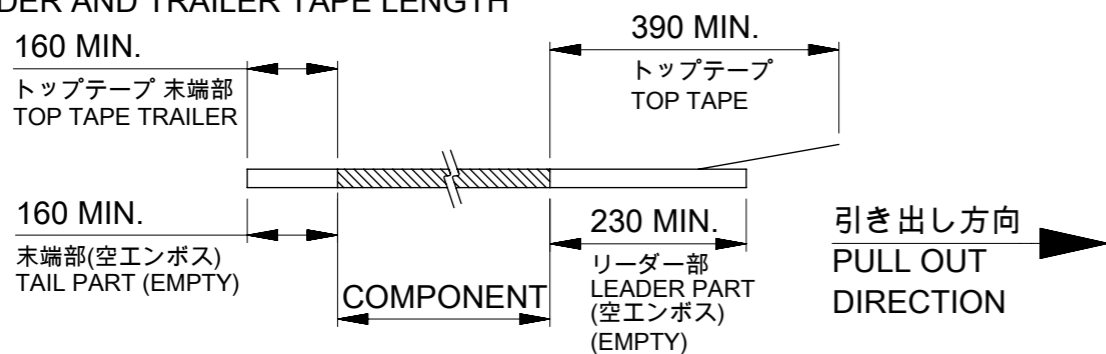
発注番号
ORDER NUMBER
87437- * * * 3

極数 CIRCUIT SIZE
02 から 15 02 TO 15

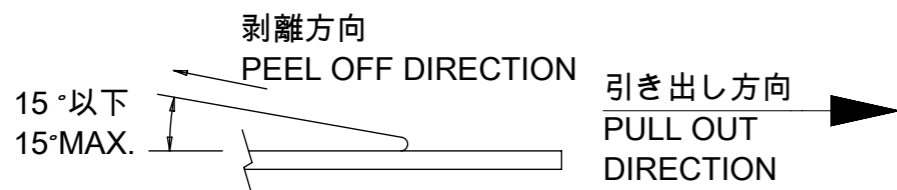
ハウジングカラー, キャップオプション HOUSING COLOR AND CAP OPTION
4: ハウジングカラー : ベージュ, キャップなし BEIGE COLOR HOUSING WITHOUT CAP
5: ハウジングカラー : 黒, キャップなし BLACK COLOR HOUSING WITHOUT CAP
6: ハウジングカラー : 黒, キャップ付き BLACK COLOR HOUSING WITH CAP
7: ハウジングカラー : ベージュ, キャップ付き BEIGE COLOR HOUSING WITH CAP

注記
NOTE

7. リーダー部および末端部テープ長さ
LEADER AND TRAILER TAPE LENGTH



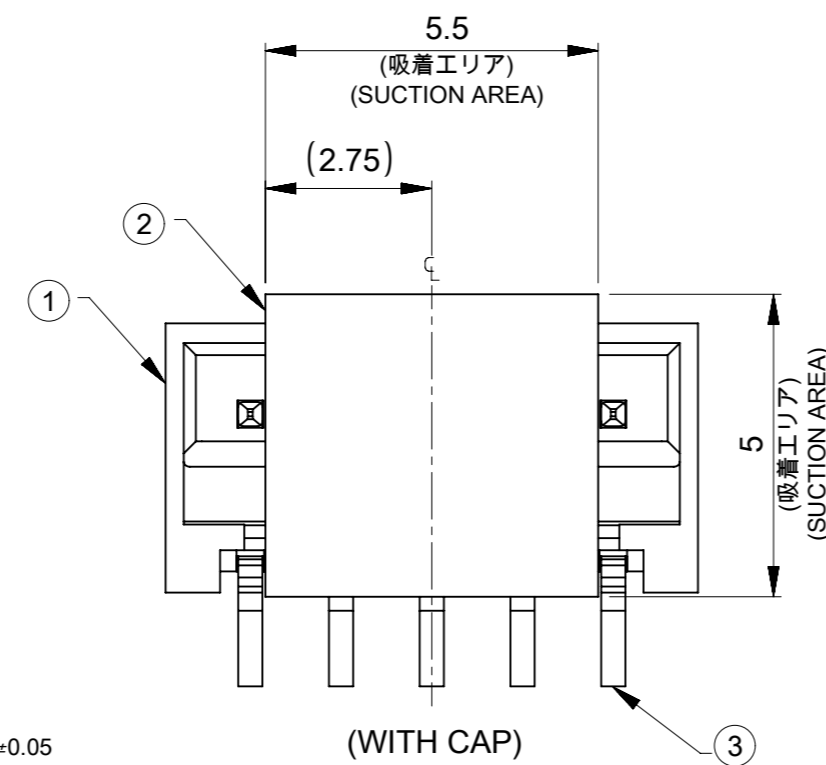
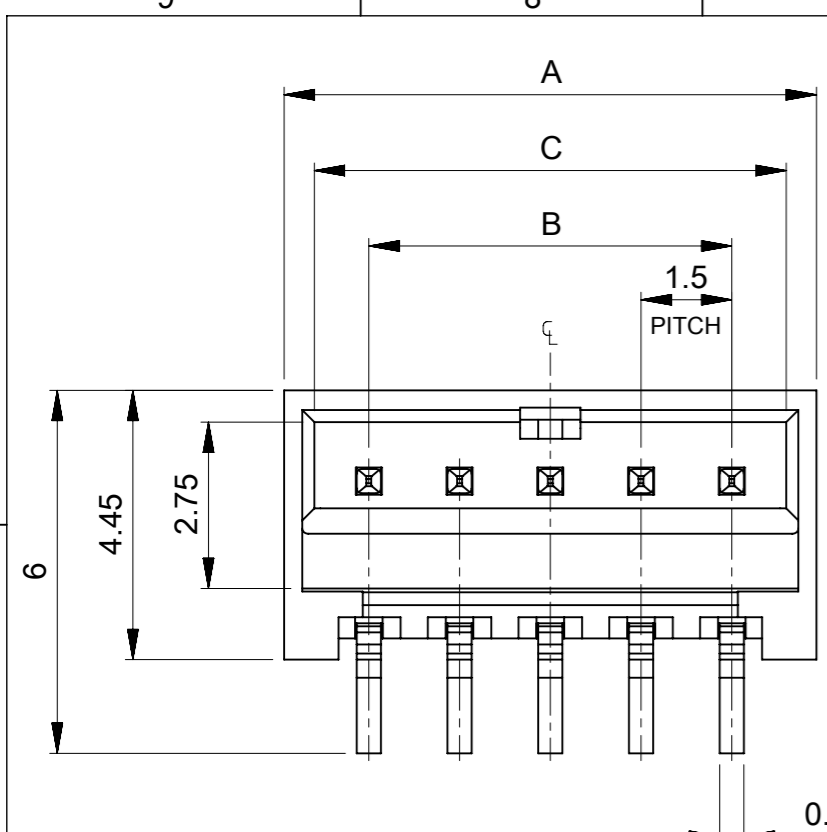
8. トップテープの剥離強度 : IEC60286-3に準拠。
PEELING OFF FORCE OF THE TOP TAPE: DEFINED IEC60286-3.
(剥離方向は下図を参照)
(PEELING DIRECTION AS SHOWN IN FOLLOWING FIGURE)



- 9. EIA-481に準拠する。
PACKAGING STANDARD IS AS PER EIA-481.
- 10. 梱包数量
TAPE & REEL QUANTITY
 キャップ付き : 900個/リール
 WITH CAP : 900PCS/REEL
 キャップなし : 1000個/リール
 WITHOUT CAP : 1000PCS/REEL
- 11. 本製品は乾燥剤入りハイバリア梱包での納品となる。
THIS PRODUCT IS DELIVERED IN A HIGH BARRIER PACKAGE WITH DESICCANT.
- 12. 梱包仕様書 : SPK-87437-001
PACKING INFORMATION : SPK-87437-001

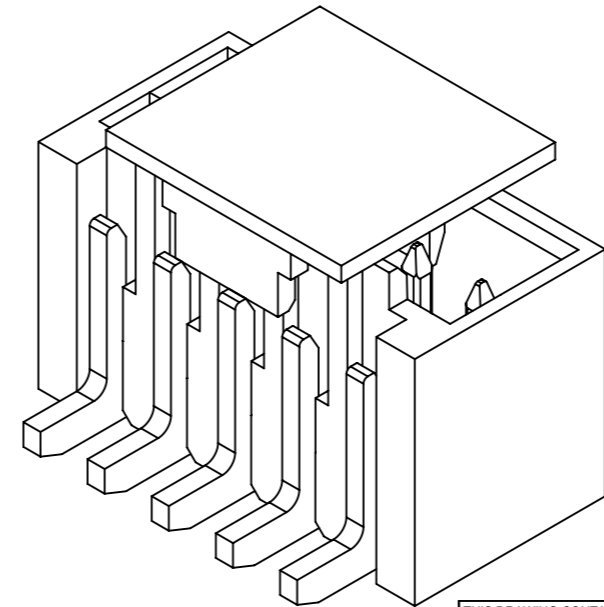
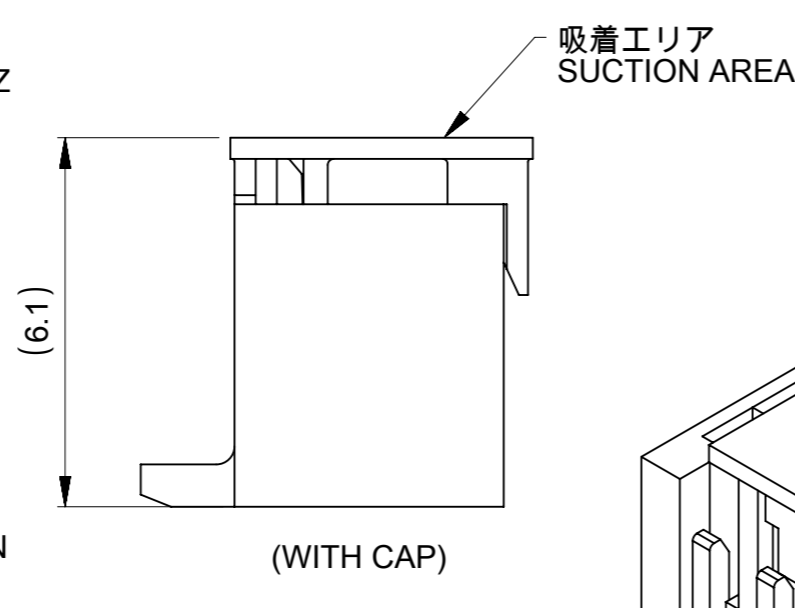
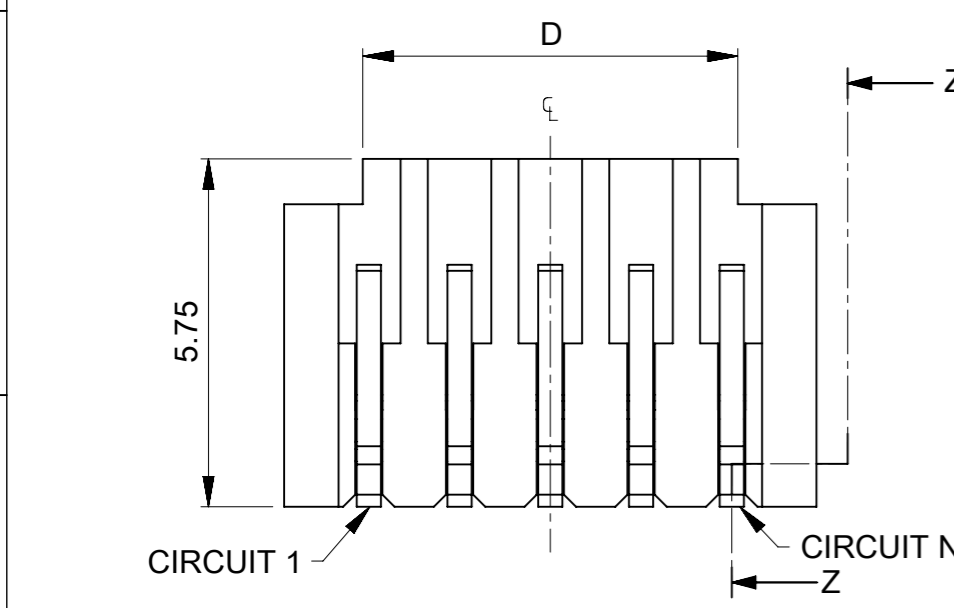
44.4	50.4	15
32.4	38.4	14
		13
		12
		11
24.4	30.4	10
		9
		8
		7
16.4	22.4	6
		5
		4
		3
J	H MAX	2
		極数 CIRCUIT SIZE

THIS DRAWING CONTAINS INFORMATION THAT IS PROPRIETARY TO MOLEX ELECTRONIC TECHNOLOGIES, LLC AND SHOULD NOT BE USED WITHOUT WRITTEN PERMISSION									
DIMENSION UNITS	SCALE	CURRENT REV DESC: REDRAWN AND REVISED							
mm	1:1								
GENERAL TOLERANCES (UNLESS SPECIFIED)									
ANGULAR TOL	± 3.0°	PICO-SPOX 1.5 W/B CONN VERTICAL HEADER ASSY (SMT TIN PLATING VERSION)							
4 PLACES	± 0.2	PRODUCT CUSTOMER DRAWING							
3 PLACES	± 0.2	DOCUMENT NUMBER							
2 PLACES	± 0.2	874370231-SD							
1 PLACE	± 0.2	DOC TYPE							
0 PLACES	± 0.2	PSD							
DRAFT WHERE APPLICABLE MUST REMAIN WITHIN DIMENSIONS		THIRD ANGLE PROJECTION		DRAWING	SERIES	MATERIAL NUMBER	CUSTOMER	DOC PART	REVISION
				A3-SIZE	87437	SEE SHEET 4	GENERAL	000	A
									4 OF 4



注記
NOTE

- ①. 材質および仕上げ(めっき仕様) : TABLE1 参照
MATERIAL AND FINISH: SEE TABLE 1
- ②. 製品仕様書 : PS-87437-001
PRODUCT SPECIFICATION : PS-87437-001
- ③. 製品取扱説明書 : 874370000-AS
APPLICATION SPECIFICATION : 874370000-AS
- ④. テール平坦度 : 0.1以下
TAIL COPLANARITY TO BE 0.1 MAX.
- ⑤. 嵌合相手 : 87439シリーズ (リセプタクルハウジング), 87421シリーズ (圧着端子)
MATE WITH 87439 SERIES (RECEPTACLE HOUSING) AND 87421 SERIES (CRIMP TERMINAL).
- ⑥. 本製品は錫めっき品である。金めっき品は202705シリーズを参照。
THIS PRODUCT IS TIN PLATING. FOR GOLD PLATING, REFER TO 202705 SERIES.



21.2	22.8	21.0	23.8	87437-15*1	15
19.7	21.3	19.5	22.3	87437-14*1	14
18.2	19.8	18.0	20.8	87437-13*1	13
16.7	18.3	16.5	19.3	87437-12*1	12
15.2	16.8	15.0	17.8	87437-11*1	11
13.7	15.3	13.5	16.3	87437-10*1	10
12.2	13.8	12.0	14.8	87437-09*1	9
10.7	12.3	10.5	13.3	87437-08*1	8
9.2	10.8	9.0	11.8	87437-07*1	7
7.7	9.3	7.5	10.3	87437-06*1	6
6.2	7.8	6.0	8.8	87437-05*1	5
4.7	6.3	4.5	7.3	87437-04*1	4
3.2	4.8	3.0	5.8	87437-03*1	3
1.7	3.3	1.5	4.3	87437-02*1	2
D	C	B	A	ヘッダー番号 HEADER NO.	極数 CIRCUIT SIZE

TABLE1

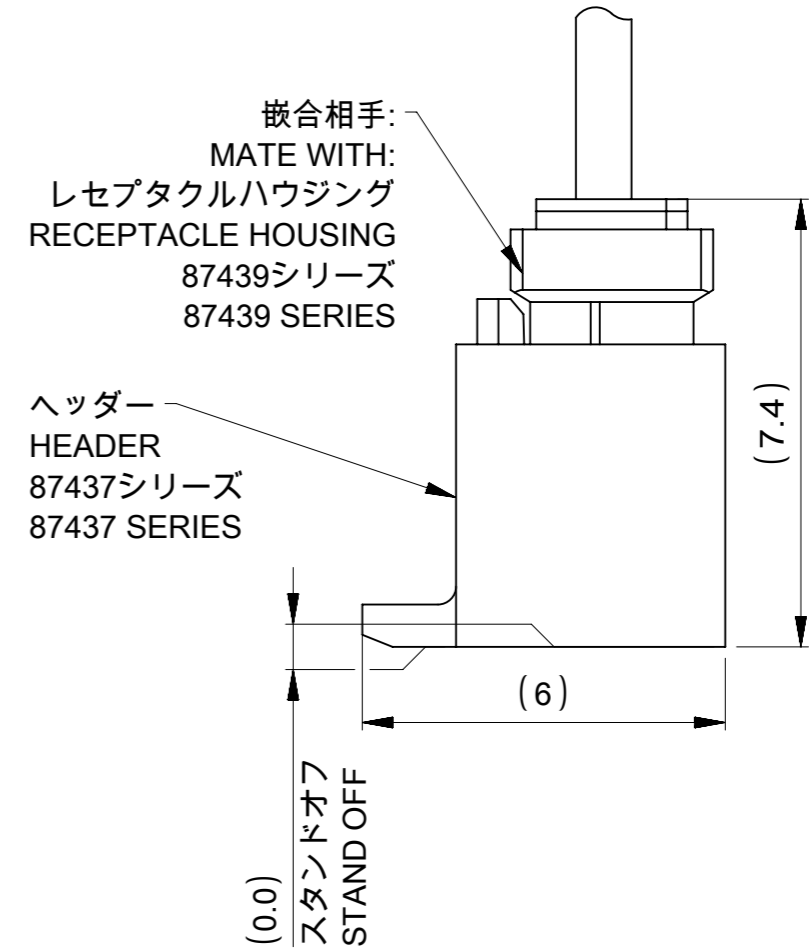
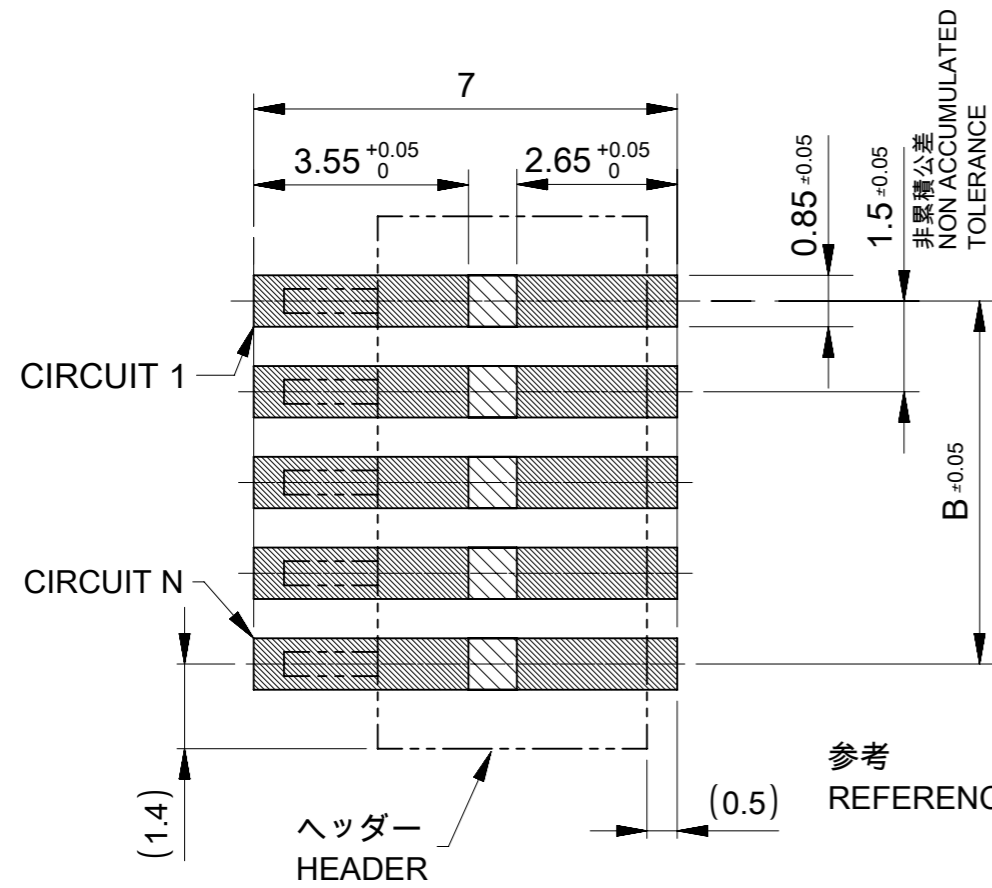
番号 No.	部品 PART	材質 MATERIAL	
①	ハウジング HOUSING	ナイロン, UL94-V0, 色 : 自然色(ベージュ) / 黒 NYLON (PA), UL94-V0, COLOR : NATURAL(BEIGE) / BLACK	
②	キャップ CAP	ナイロン, UL94-V0, 色 : ベージュ NYLON (PA), UL94-V0, COLOR : BEIGE	
③	ターミナル TERMINAL	材料 MATERIAL	黄銅 BRASS
		下地めっき UNDER PLATING	ニッケルめっき 1.27マイクロメートル以上 NICKEL PLATING 1.27micro-meter MIN
		接点部、テール CONTACT AND TAIL	無光沢錫めっき 2.54マイクロメートル以上 MATTE TIN PLATING 2.54 micro-meter MIN

THIS DRAWING CONTAINS INFORMATION THAT IS PROPRIETARY TO MOLEX ELECTRONIC TECHNOLOGIES, LLC AND SHOULD NOT BE USED WITHOUT WRITTEN PERMISSION

DIMENSION UNITS mm	SCALE 8:1	CURRENT REV DESC: REVISED		molex		
GENERAL TOLERANCES (UNLESS SPECIFIED)		EC NO: 605982				
ANGULAR TOL	± 3.0°	DRWN: RTANAKA02	2018/12/03	PRODUCT CUSTOMER DRAWING		
4 PLACES	± 0.2	CHK'D: AIDA	2019/04/26	DOCUMENT NUMBER		
3 PLACES	± 0.2	APPR: SAKIYAMA	2019/04/26	SD-87437-001		
2 PLACES	± 0.2	INITIAL REVISION:		DOC TYPE	DOC PART	REVISION
1 PLACE	± 0.2	DRWN: TYAJIMA01	2013/09/19	PSD	001	G
0 PLACES	± 0.2	APPR: NUKITA	2013/09/25	SHEET NUMBER		
DRAFT WHERE APPLICABLE MUST REMAIN WITHIN DIMENSIONS		THIRD ANGLE PROJECTION	DRAWING	SERIES	MATERIAL NUMBER	CUSTOMER
			A3-SIZE	87437	SEE SHEET 3	GENERAL MARKET

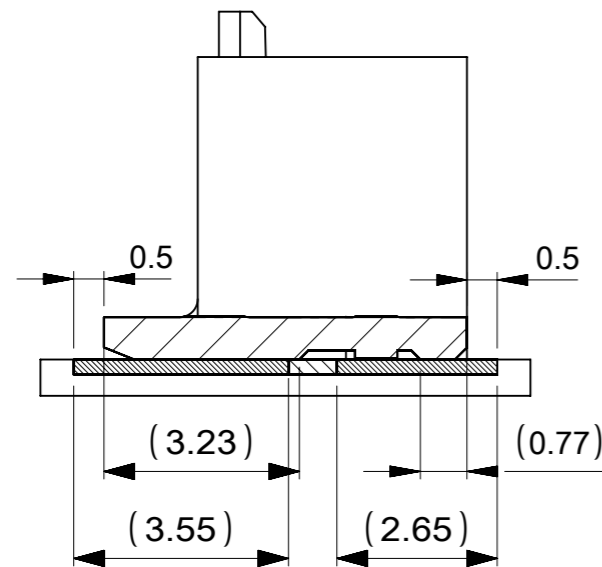
推奨基板レイアウト RECOMMENDED PCB LAYOUT

△ 嵌合図 MATED CONNECTORS



参考 : 基板厚 1.0mm
 REFERENCE : PCB THICKNESS 1.0mm
 メタルマスク厚 0.12mm
 STENCIL THICKNESS 0.12mm
 マスク開口率100%
 APERTURE RATIO 100%.

- : 半田エリア (パターンエリア)
SOLDER AREA (COPPER ZONE)
- : 半田禁止エリア (パターン禁止エリア)
SOLDER KEEP OUT AREA (NO-COPPER ZONE)
半田上がりを防ぐため。
TO PREVENT SOLDER LIFTING.
レジストによって分離する場合は、パターン面よりも盛り上がらないこと。
IF APPLY RESIST IN THIS AREA, LEVEL AS PATTERN AREA FACE.

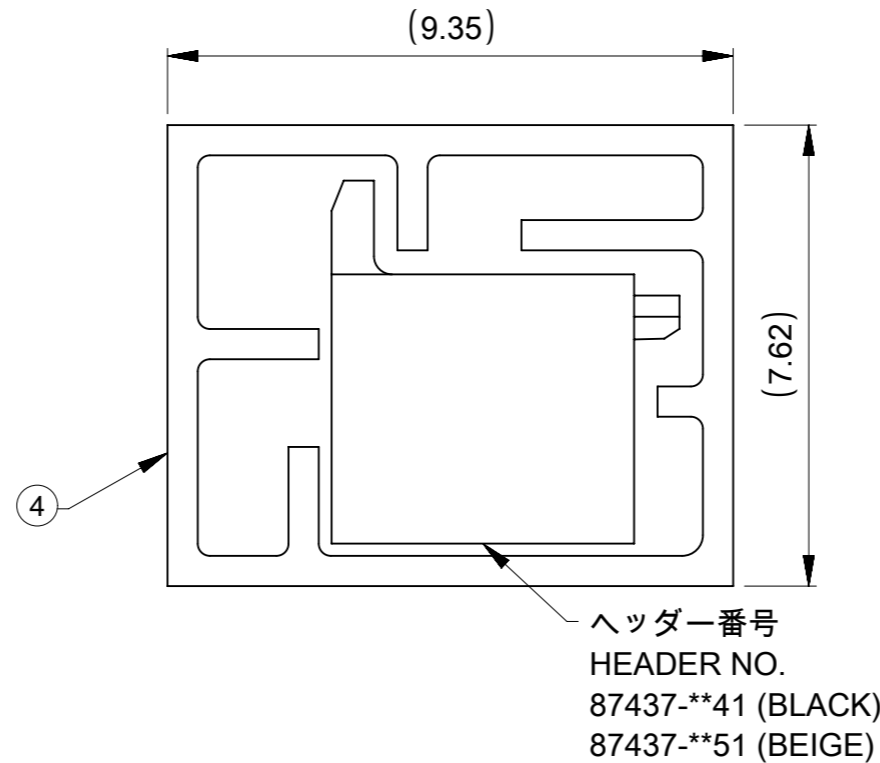
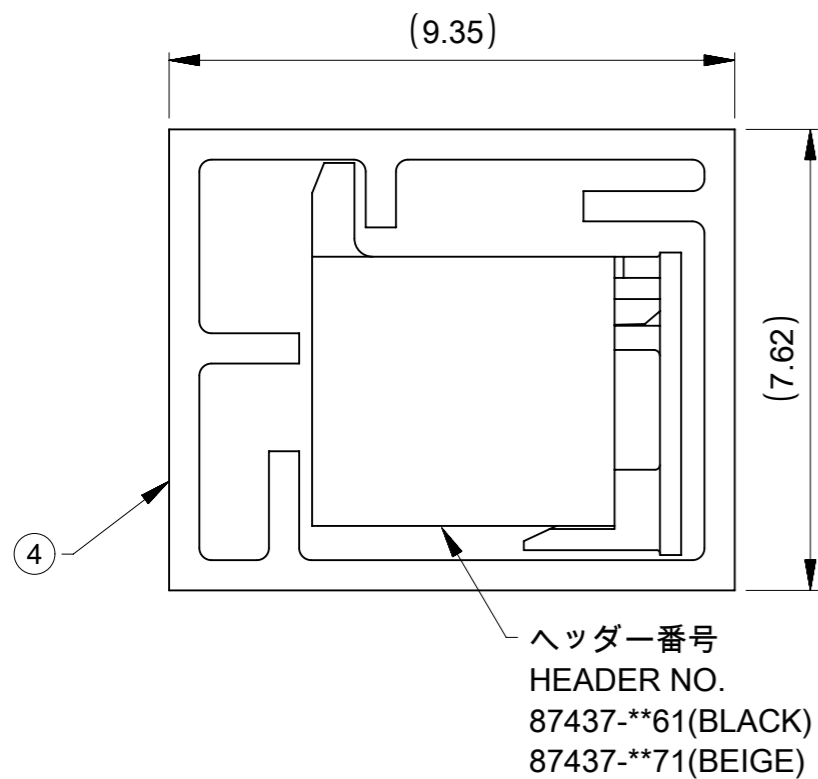


SECTION Z-Z

THIS DRAWING CONTAINS INFORMATION THAT IS PROPRIETARY TO MOLEX ELECTRONIC TECHNOLOGIES, LLC AND SHOULD NOT BE USED WITHOUT WRITTEN PERMISSION									
DIMENSION UNITS	SCALE	CURRENT REV DESC: REVISED							
mm	8:1	molex							
GENERAL TOLERANCES (UNLESS SPECIFIED)		PICO-SPOX 1.5 W/B CONN VERTICAL HEADER ASSY (SMT TIN PLATING VERSION)							
ANGULAR TOL	± 3.0°	PRODUCT CUSTOMER DRAWING							
4 PLACES	± 0.2	EC NO: 605982	2018/12/03	DOCUMENT NUMBER					
3 PLACES	± 0.2	DRWN: RTANAKA02	2019/04/26	SD-87437-001					
2 PLACES	± 0.2	CHK'D: AIDA	2019/04/26	DOC TYPE	DOC PART	REVISION			
1 PLACE	± 0.2	APPR: SAKIYAMA	2019/04/26	PSD	001	G			
0 PLACES	± 0.2	INITIAL REVISION:		MATERIAL NUMBER					
		DRWN: TYAJIMA01	2013/09/19	SEE SHEET 3					
		APPR: NUKITA	2013/09/25	CUSTOMER		SHEET NUMBER			
DRAFT WHERE APPLICABLE MUST REMAIN WITHIN DIMENSIONS		THIRD ANGLE PROJECTION	DRAWING	SERIES	GENERAL MARKET		2 OF 3		
			A3-SIZE	87437					

チューブ梱包 詳細 (キャップ付き)
TUBE PACKING DETAIL (WITH CAP)

チューブ梱包 詳細 (キャップなし)
TUBE PACKING DETAIL (WITHOUT CAP)

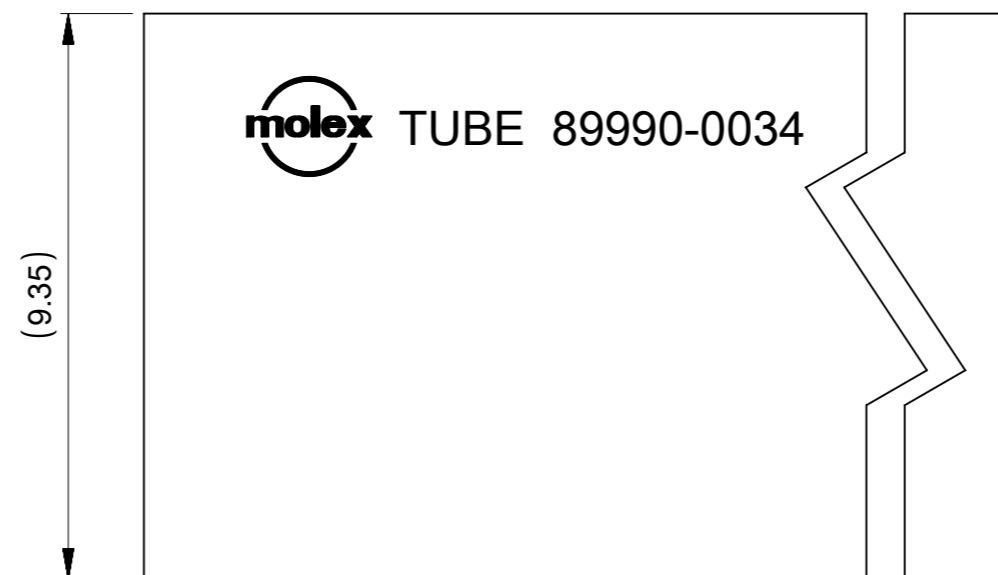


発注番号
ORDER NUMBER

87437- * * * 2

極数 CIRCUIT SIZE
02 から 15 02 TO 15

ハウジングカラー, キャップオプション HOUSING COLOR AND CAP OPTION
4: ハウジングカラー : ベージュ, キャップなし BEIGE COLOR HOUSING WITHOUT CAP
5: ハウジングカラー : 黒, キャップなし BLACK COLOR HOUSING WITHOUT CAP
6: ハウジングカラー : 黒, キャップ付き BLACK COLOR HOUSING WITH CAP
7: ハウジングカラー : ベージュ, キャップ付き BEIGE COLOR HOUSING WITH CAP



注記
NOTE

7. 本製品は乾燥剤入りハイバリア梱包での納品となる。
THIS PRODUCTS IS DELIVERED IN A HIGH BARRIER PACKAGE
WITH DESICCANT.

番号 NO.	部品 PART	材質 MATERIAL
④	チューブ TUBE	ポリ塩化ビニル POLYVINYL CHLORIDE (PVC)

DOCUMENT STATUS	P1	RELEASE DATE	2019/04/26	09:56:06
-----------------	----	--------------	------------	----------

THIS DRAWING CONTAINS INFORMATION THAT IS PROPRIETARY TO MOLEX ELECTRONIC TECHNOLOGIES, LLC AND SHOULD NOT BE USED WITHOUT WRITTEN PERMISSION		CURRENT REV DESC: REVISED		molex	
DIMENSION UNITS	SCALE				
mm	8:1			PICO-SPOX 1.5 W/B CONN VERTICAL HEADER ASSY (SMT TIN PLATING VERSION)	
GENERAL TOLERANCES (UNLESS SPECIFIED)		EC NO: 605982		PRODUCT CUSTOMER DRAWING	
ANGULAR TOL	± 3.0 °	DRWN: RTANAKA02	2018/12/03	DOCUMENT NUMBER	
4 PLACES	± 0.2	CHK'D: AIDA	2019/04/26	SD-87437-001	
3 PLACES	± 0.2	APPR: SAKIYAMA	2019/04/26	DOC TYPE	DOC PART
2 PLACES	± 0.2	INITIAL REVISION:		PSD	001
1 PLACE	± 0.2	DRWN: TYAJIMA01	2013/09/19	REVISION	
0 PLACES	± 0.2	APPR: NUKITA	2013/09/25	G	
DRAFT WHERE APPLICABLE MUST REMAIN WITHIN DIMENSIONS		THIRD ANGLE PROJECTION	DRAWING	SERIES	MATERIAL NUMBER
			A3-SIZE	87437	SEE SHEET 3
				CUSTOMER	SHEET NUMBER
				GENERAL MARKET	3 OF 3