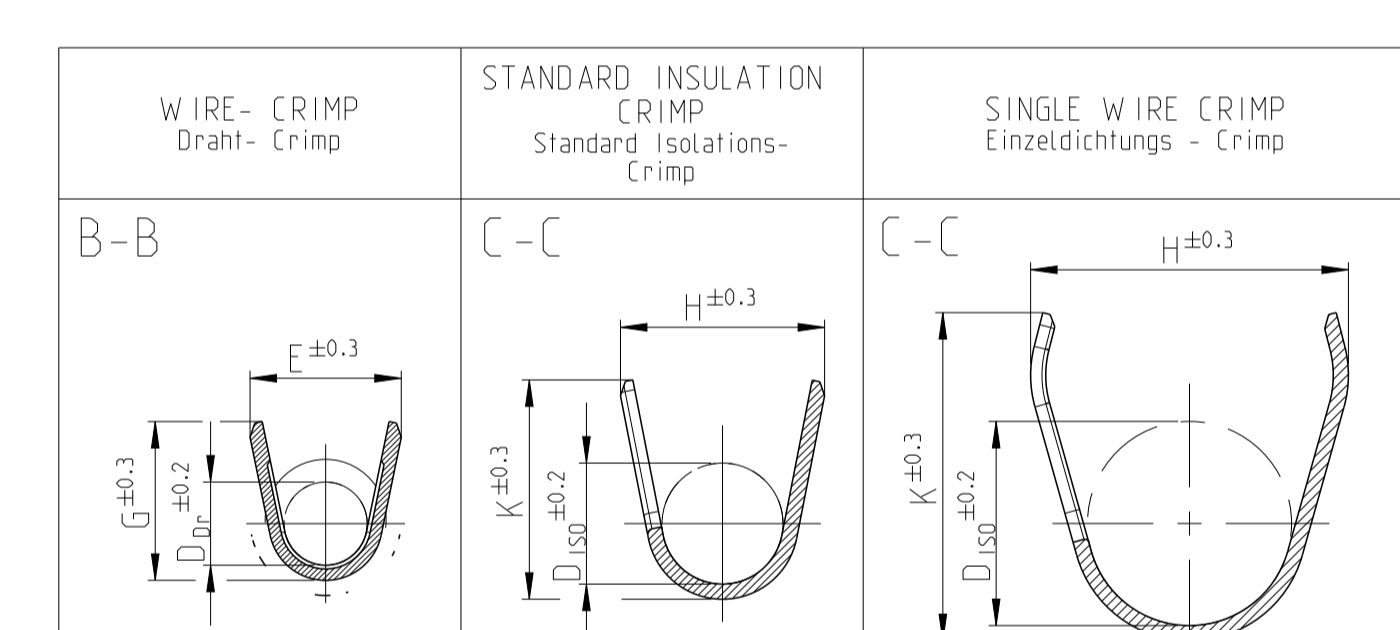
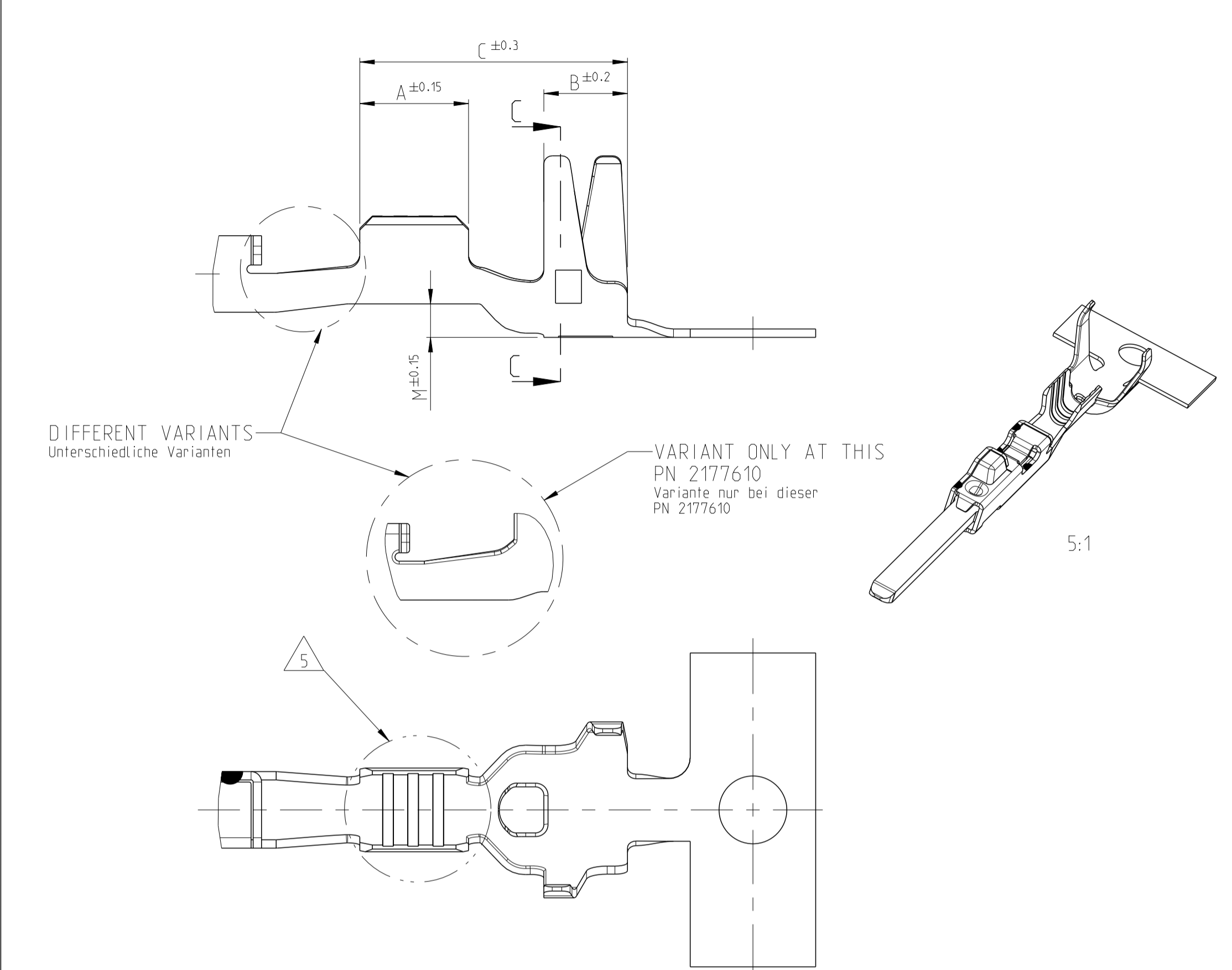
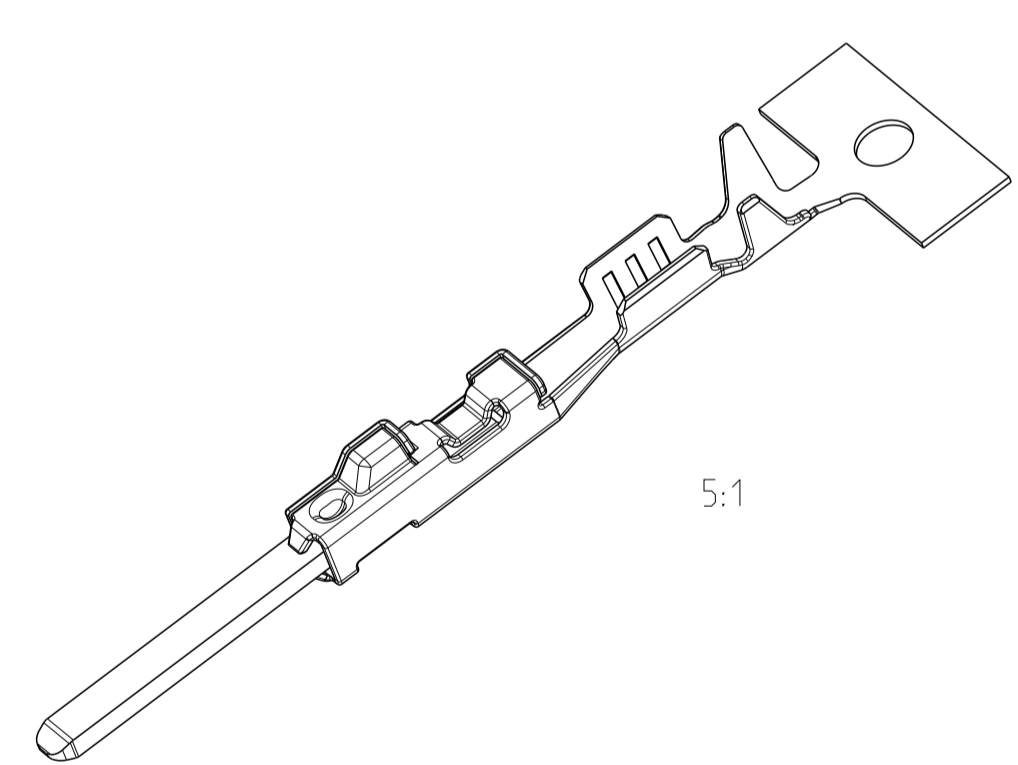


SINGLE WIRE SEALING SYSTEM  
Einzelleiter- Dichtungs- System



ORDER NO. Bestell-Nr. STRIP Bandware	REV	ORDER NO. Bestell-Nr. LOOSE PIECE Einzelausführung	WIRE RANGE Drahtgrößen- bereich (mm <sup>2</sup> )	INSULATION-Ø Isolation-Ø (mm)	BODY Kontaktkörper		TAB Flachstecker		LENGTH Laenge	WIRE CRIMP Drahtcrimp	INSULATION CRIMP Isolationscrimp	DIMENSION MASS 'L' (mm)	INSULATION CRIMP FOR Isolationscrimp	7
					MATERIAL Werkstoff	SURFACE Oberfläche	CRIMP DIMENSIONS Crimpabmessungen (mm)							
2177610-3	A	-	1.0-1.5	1.9-2.4	CuSn4	CuSn0.15/0.20	TIN PLATED verzinkt	4 3	A = 3.0 B = 2.0 C = 6.8	E = 2.6 G = 2.9 D <sub>br</sub> = 1.35	H = 4.4 K = 4.3 D <sub>150</sub> = 2.9 M = 0.8	16.8	SINGLE WIRE SEALING SYSTEM Einzelleiterschaltungssystem	7
2177610-1	A	-	0.5-0.75	1.4-1.9	CuSn4	CuSn0.15/0.20	TIN PLATED verzinkt	4 3	A = 2.6 B = 2.0 C = 6.4	E = 2.0 G = 2.1 D <sub>br</sub> = 1.1	H = 4.2 K = 4.3 D <sub>150</sub> = 2.7 M = 0.8	16.3	SINGLE WIRE SEALING SYSTEM Einzelleiterschaltungssystem	7
214 1116-3	B	-	0.25-0.35	1.1-1.6	CuSn4	CuSn0.15/0.20	TIN PLATED verzinkt	4 3	A = 2.6 B = 2.0 C = 6.4	E = 1.8 G = 1.8 D <sub>br</sub> = 0.8	H = 4.2 K = 4.3 D <sub>150</sub> = 2.6 M = 0.8	16.3	SINGLE WIRE SEALING SYSTEM Einzelleiterschaltungssystem	7
214 1114-3	B	-	1.0-1.5	1.9-2.4	CuSn0.15/0.20	CuSn0.15/0.20	TIN PLATED verzinkt	4 3	A = 3.0 B = 2.0 C = 6.1	E = 2.6 G = 2.9 D <sub>br</sub> = 1.35	H = 3.7 K = 3.9 D <sub>150</sub> = 2.1 M = 0.2	16.3	SINGLE WIRE SEALING SYSTEM Einzelleiterschaltungssystem	7
1718352-3	-	-	0.5-0.75	1.4-1.9	CuSn0.15/0.20	CuSn0.15/0.20	TIN PLATED verzinkt	4 3	A = 3.0 B = 2.0 C = 6.1	E = 2.0 G = 2.1 D <sub>br</sub> = 1.1	H = 2.7 K = 2.9 D <sub>150</sub> = 1.6 M = 0.2	16.3	FLR CABLE Leitung	7
1718352-2	-	-	0.25-0.35	1.1-1.6	CuSn0.15/0.20	CuSn0.15/0.20	TIN PLATED verzinkt	4 3	A = 2.6 B = 2.0 C = 5.7	E = 1.8 G = 1.8 D <sub>br</sub> = 0.8	H = 2.6 K = 2.6 D <sub>150</sub> = 1.4 M = 0.2	15.3	FLR CABLE Leitung	7
1718352-1	-	-												
1718350-3	B	1718390-3												
1718350-2	B	1718390-2												
1718350-1	B	1718390-1												
1718348-3	A	1703698-3												
1718348-2	A	1703698-2												
1718348-1	A	1703698-1												

- 1 LASER WELDED  
Lasergeschweisst
- 2 REVISION STATUS  
Revisionsstand
- 3 CONTACT AREA TAB MIN. 0.8µm SELECTIV GOLD OVER Ni  
Kontaktzone selectiv vergoldet min.0.8µm ueber Ni
- 4 CONTACT AREA TAB MIN. 2.0µm SELECTIV SILVER  
Kontaktzone selectiv versilbert min.2.0µm
- 5 RETENTION FORCE INSERT TAB PUSHED INSIDE BODY MIN. 40N  
Haltekraefte Insertab in Body "gedrueckt" min. 40N
- 6 DIFFERENT FORM OF THE SERRATIONS AND WIRE-CRIMP POSSIBLE  
unterschiedliche Ausfuhrung der Rillen und des Draht-Crimps moeglich
- 7 SEE APPLICATION SPECIFICATION TE-SPEC. 114-18464  
siehe Verarbeitungsspezifikation



LOC	DIST	REV	DATE	OWN	APVD
A1	-	B7	01JUL2013	SG	RM
		B8	17JUN2015	VH	MC
		B9	16MAY2016	SCK	M.C.
		B10	10AUG2017	JJH	MC

PRODUCT CHARACTERISTICS ACC. QMP\_EMEA\_012  
BESONDERE MERKMALE NACH QMP\_EMEA\_012

TOLERANCING ISO 8015  
TOLERIERUNG ISO 8015

THIS DRAWING IS A CONTROLLED DOCUMENT.  
DIESER ZEICHNUNGSDRUCK IST EIN KONTROLLIERTES DOKUMENT.  
ANSPRUCH: 21.000 STÜCKE/ANZAHL DER KONTROLLIERTEN DOKUMENTE  
DIESE ZEICHNUNG WIRD NUR FÜR DEN VERKEHR MIT UNTEREINER DER FOLGENDEN ANLEGERN VERWENDET: 1. DER KUNDENZEICHNUNG 2. DER VERKEHR MIT UNTEREINER DER FOLGENDEN ANLEGERN

DIMENSIONS: MASSNÄHME (mm)

OTHERWISE SPECIFIED: ANDERSONS ANDERSONS

FINISH/SCHLÜSSELFÄRBE

WEIGHT/GEWICHT

Customer Drawing

NAME: MCON 1.2 TAB-CB-TERMINAL  
MCON 1.2 Tab-CB-Flachstecker

SIZE: A1

CAGE CODE: 00779

DRAWING NO.: 1718398

SCALE: 10:1

SHEET: 1

OF: 1

REV: B10

RESTRICTED TO: NUR FÜR

# Mouser Electronics

Authorized Distributor

Click to View Pricing, Inventory, Delivery & Lifecycle Information:

[TE Connectivity:](#)

[2177610-3](#)