

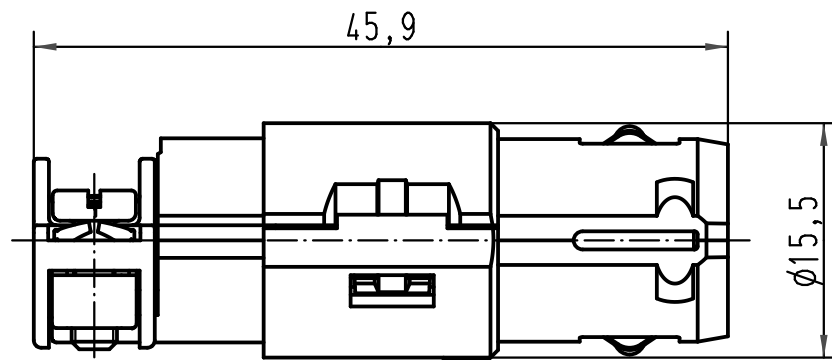
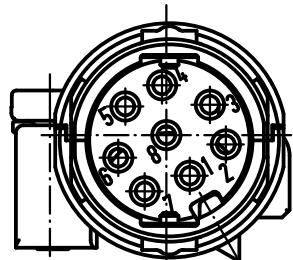
1 2 3 4 5 6

A

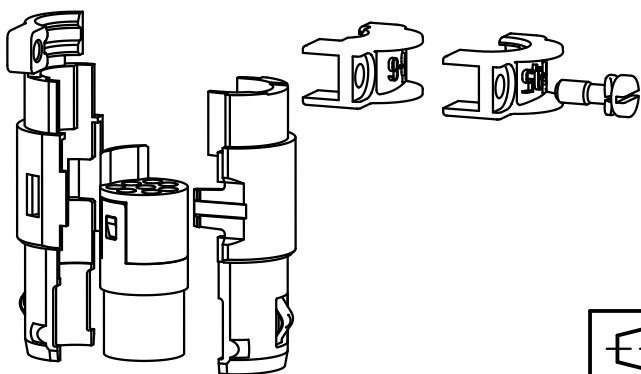
B

C

D



3-6mm 6-9,5mm



Lieferform: Einzelteile  
Kind of delivery: piece parts

All Dimensions in mm Original Size DIN A 4		Techn. Character.			Nicht tolerierte Maßel/Free size tolerances	
			Dat.	Name	Maßstab/Scale <b>2:1</b>	<b>Han High Density Quintax-F-c</b> Kabeldurchmesser: 3-6 und 6-9,5mm cable diameter: 3-6 and 6-9.5mm
		Detail.	15.01.09	Bor		
		Insp.		Grie		
		Stand.				
B	16.04.09	Ho	HARTING Electric GmbH & Co. KG			<b>TB 09 15 008 3113</b>
A			D-32339 Espelkamp			
Mod.	Dat.	Name				Sub. TB 09 15 008 3113 v. 09.12.04

Blatt/ page

# Mouser Electronics

Authorized Distributor

Click to View Pricing, Inventory, Delivery & Lifecycle Information:

[HARTING:](#)

[09150083113](#)