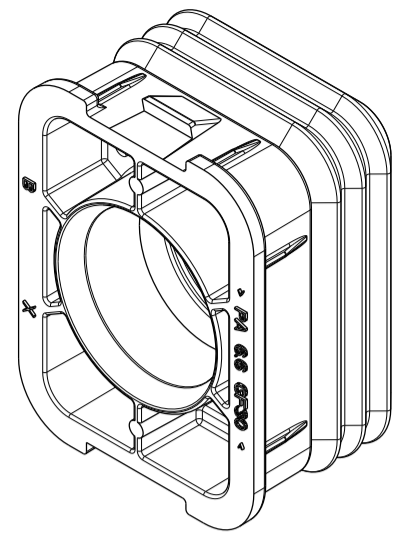
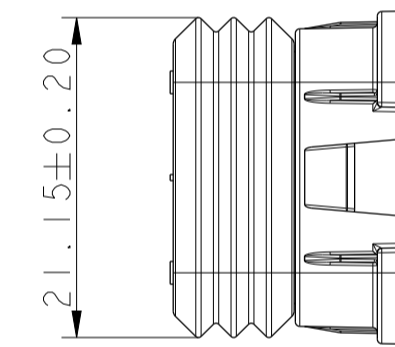
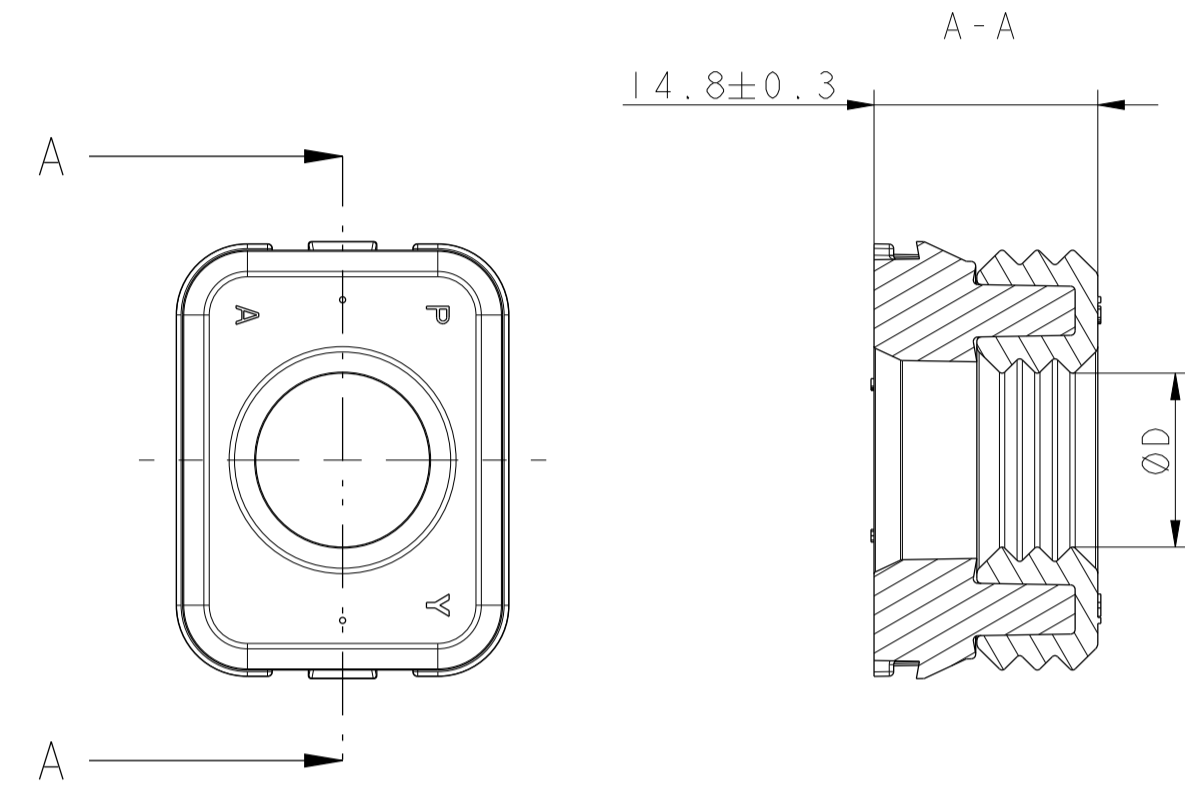
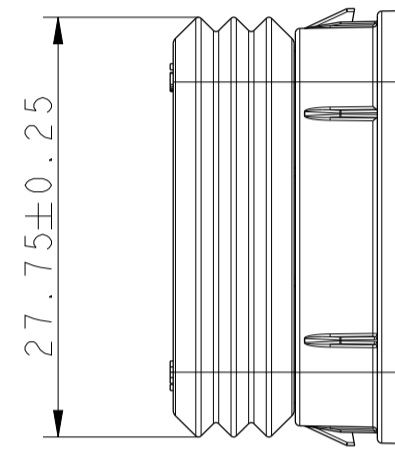
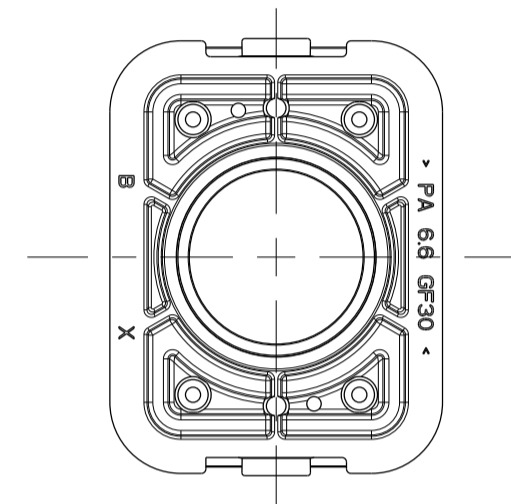


VUE ISOMETRIQUE / ISOMETRIC VIEW  
EHELLE / SCALE 2:1



- NOTA :
- CAHIER DES CHARGES FCI : FE PS 12 006
    - CLASSE DE TEMPERATURE DU CONNECTEUR : -40°C ; +125°C
    - CLASSE DE VIBRATION : PROFIL SUR CAISSE (3.9G / DE 5 A 1000HZ)
    - CLASSE D'ETANCHEITE : 1000mb INITIAL / 500mb APRES LES TESTS D'ENVIRONNEMENT
  - CONDITIONNEMENT : FE PA 12 005
  - DOSSIER DE MISE EN ŒUVRE : PUI58
  - CE PLAN EST UN EXTRAIT DES PLANS DE DEFINITIONS  
ON FERA REFERENCE POUR TOUT LITIGE AUX PLANS DE DEFINITIONS
  - EFFORT D'ARRACHEMENT DU RETAINER SUR LE PLUG : 100N MINI

- NOTE :
- FCI PRODUCT SPECIFICATIONS : FE PS 12 006
    - TEMPERATURE CLASS OF THE CONNECTOR : -40°C ; +125°C
    - VIBRATION CLASS : BODY PROFIL (3.9G / FROM 5 TO 1000HZ)
    - SEALING CLASS : 1000mb INITIAL / 500mb AFTER TEST ENVIRONNEMENT
  - PACKAGING : FE PA 12 005
  - HANDLING MANUAL : PUI58
  - THIS DRAWING IS AN EXTRACT OF THE DETAILS DRAWINGS  
IN CASE OF CONFLICT REFERED TO IT
  - RETAINER PULL OUT FORCE ON THE PLUG HOUSING : 100N MINI



COTE SOUMISE A CAPABILITE  
CAPABILITY DIMENSION

PRODUITS ASSOCIES (POUR INFORMATION) ASSOCIATED PARTS (FOR INFORMATION)	
	REFERENCE FCI FCI PART-N°
PORTE-CLIPS 2V RCS890 CODE1 2W RCS890 KEY1 FEMALE CONNECTOR	F922210

REFERENCE FCI FCI PART NUMBER	INDICE FCI FCI PART REVISION	COULEUR JOINT SEAL COLOR	MATIERE JOINT SEAL MATERIAL	COULEUR PLAQUETTE RETAINER COLOR	MATIERE PLAQUETTE RETAINER MATERIAL	DIAMETRE D D DIAMETER	TAILLE SIZE	DIAMETRE FIL SUR ISOLANT WIRE DIAMETER ON INSULATION	POIDS MASS
F132210	A	NOIR BLACK	SILICON LSR 5% OIL	NOIR BLACK	PA 6.6 GF30	9.6±0.2	40	10.9±0.2	0.006 kg±10%
F232210	A	GRIS GREY	30±5 SHORES A			11.5±0.2	50	12.4±0.2	0.006 kg±10%

ECN-NO. NUMERO ECH		POSITION	CHANGE DESCRIPTION MODIFICATION
PROJECT SPEC. SPECIF. PRODUIT		PACKAGING SPEC. SPECIF. EMBALLAGE	APPLICATION SPEC. SPECIF. APPLICATION
TOLERANCES TOLERANCES		±0.1	±2*
MATERIAL : MATIERE :		SEE TABLE	SEE TABLE
COLOR : COULEUR :		SEE TABLE	SEE TABLE
DATE		NAME	TITLE
DRAWING NUMBER REF. PLAN		REV.	IND.
PCC0772260			

# Mouser Electronics

Authorized Distributor

Click to View Pricing, Inventory, Delivery & Lifecycle Information:

[Aptiv:](#)

[F232210](#) [F232210-B](#) [F132210](#) [F132210-B](#)