

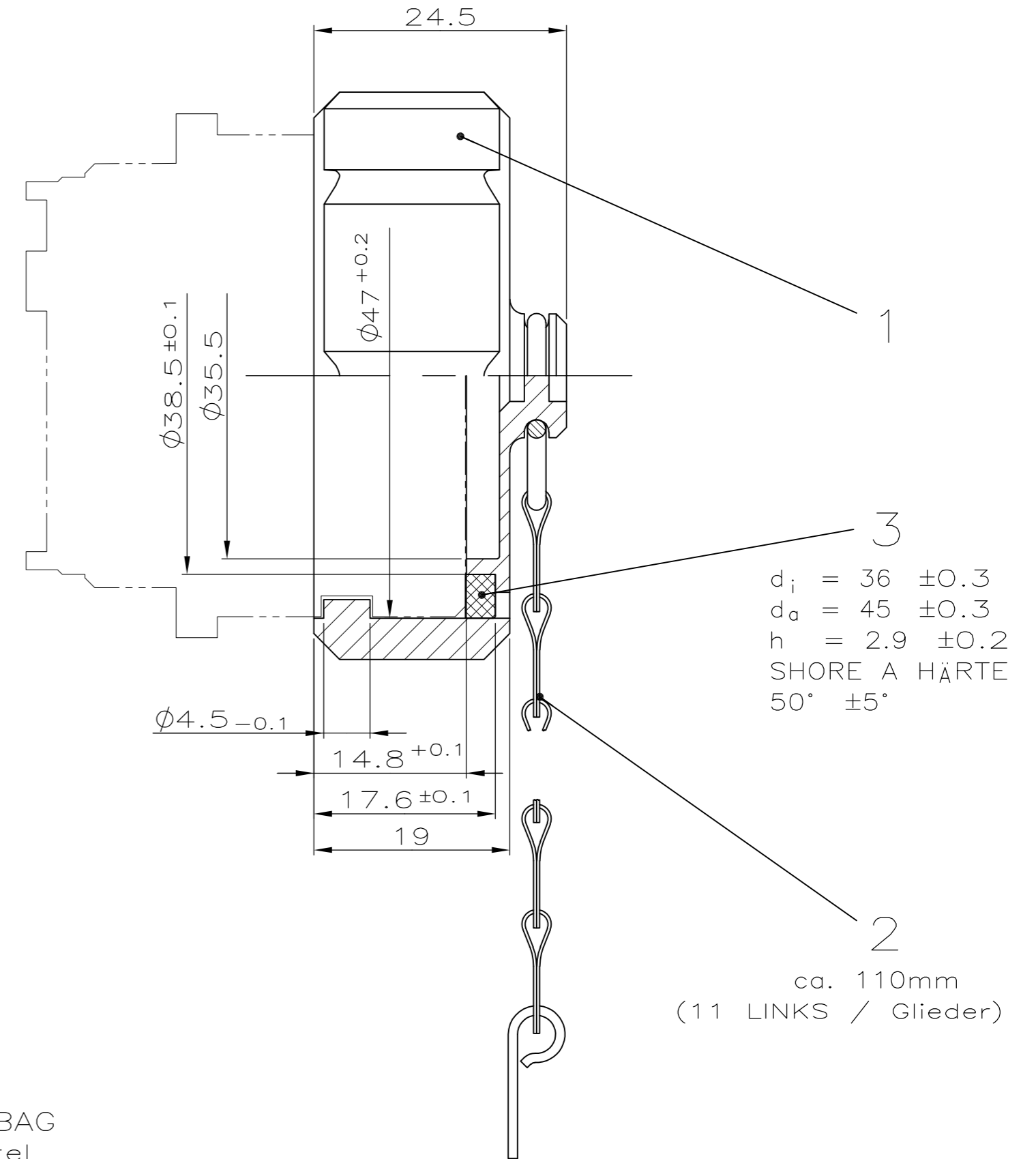
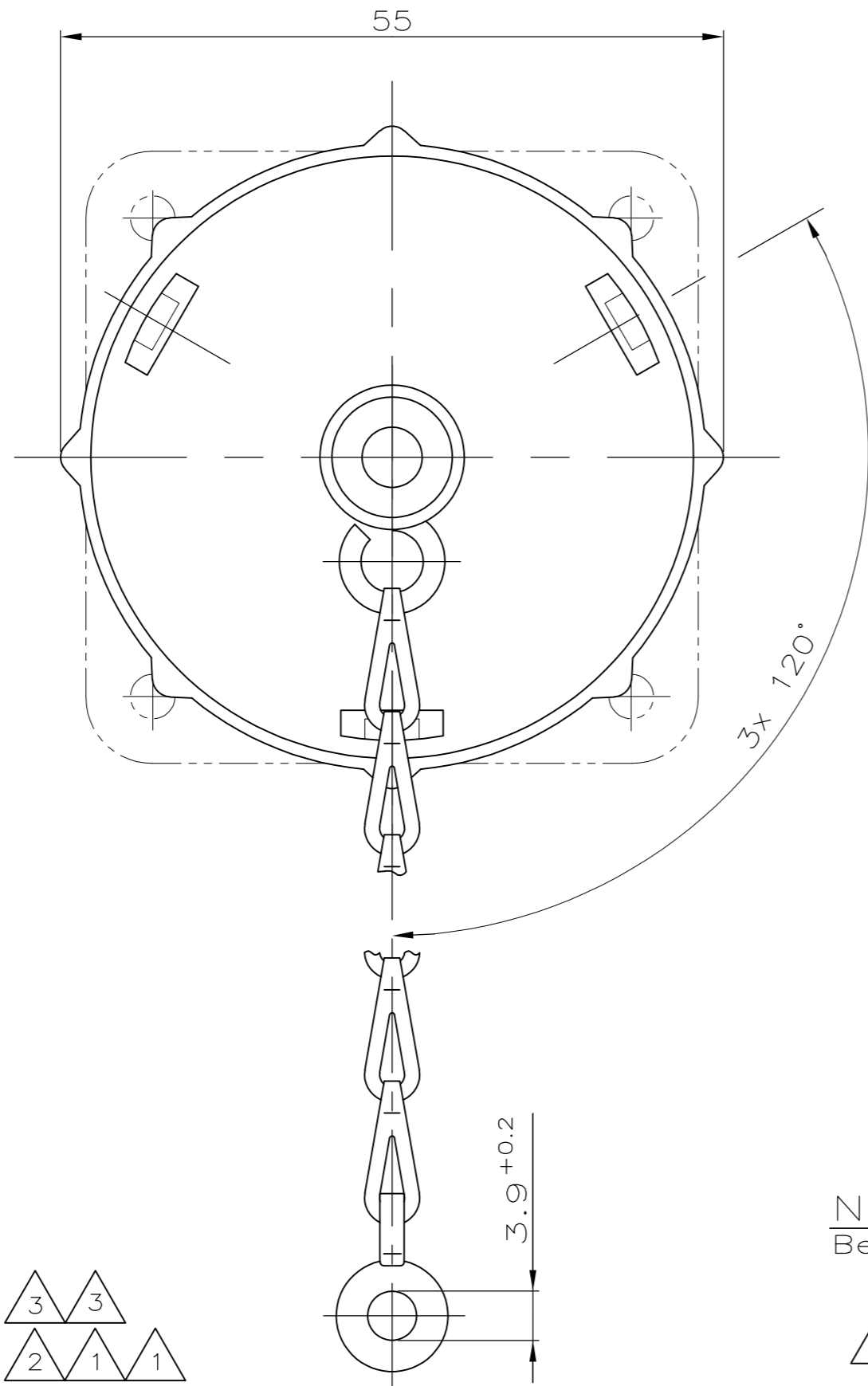
THIS DRAWING IS UNPUBLISHED.
VERTRAULICHE UNVERÖFFENTLICHTE ZEICHNUNG

RELEASED FOR PUBLICATION
FREI FUER VERÖFFENTLICHUNG
ALL RIGHTS RESERVED.
ALLE RECHTE VORBEHALTEN

USED ON: 926742, 926744

LOC AI DIST -

REVISIONS				DATE	DWN	APVD
ÄNDERUNGEN						
P	LTR	DESCRIPTION				
		BESCHREIBUNG				
G		SEALING CAP RESIN MATERIAL CHANGED		18DEC2013	TJ	JK



$d_i = 36 \pm 0.3$
 $d_a = 45 \pm 0.3$
 $h = 2.9 \pm 0.2$
 SHORE A HÄRTE
 $50^\circ \pm 5^\circ$

ca. 110mm
 (11 LINKS / Glieder)

NOTES:
Bemerkungen:

- 1 PACKED IN PLASTIC BAG
Verpackt in Poly-Beutel
- 2 120 PIECES PACKED IN CARTBOARD-BOX
120 Stück verpackt in Karton
- 3 OBSOLETE

3	3		
2	1	1	
F	F	G	REV
827155-3	827155-2	827155-1	Bestell-Nr. ORDER-NR.

-	-	-	-	-	-	-	-	-	-
-	1	-	828580-2	3	1	GASKET	FKM	BLACK	
1	-	1	828580-1	3	1	Dichtung	Si	NATURAL	
1	1	1	827148-1	2	1	SAFETY CHAIN	Ms63 F38	BLACK	
1	1	1	926746-1	1	1	SEALING CAP	PA66/6-GBF	BLACK	
			Einzelteil-Nr.	POS.	Stück	Benennung Einzelteil	Werkstoff	Oberfläche/SURFACE	
			SINGLE PART-NO.		QTY	DESCRIPTION SINGLE PART	MATERIAL	Farbe/COLOUR	

THIS DRAWING IS A CONTROLLED DOCUMENT.
DIESE ZEICHNUNG IST EIN KONTROLLIERTES DOKUMENT.

DIMENSIONS: MASSENHEITEN mm

TOLERANCES UNLESS OTHERWISE SPECIFIED: n. ISO 8015

0 PLC	± 0.5 mm
1 PLC	± 0.5 mm
2 PLC	± -
3 PLC	± -
4 PLC	± -

FINISH/OBERFLÄCHE/FARBE

DWN	Hägglman	22.09.81
CHK	Romak	30.09.81
APVD	-	-

NAME: **TE Connectivity**

PRODUCT SPEC: SEALING CAP ASSY FOR SOCKET; SIZE 28
STaubkappe kplt. f. Steckdose; Gr. 28

APPLICATION SPEC. VERÄNDERUNGSSPEZ.

WEIGHT: -
GÉWICHT: -

SCALE: MASSSTAB 2:1

SHEET: 1 OF 1

REV: G

CUSTOMER DRAWING / KUNDENZEICHNUNG

SIZE: A2 CAGE CODE: 00779 DRAWING NO: 827155 RESTRICTED TO NUR FUER

Mouser Electronics

Authorized Distributor

Click to View Pricing, Inventory, Delivery & Lifecycle Information:

[TE Connectivity:](#)

[827155-1](#)