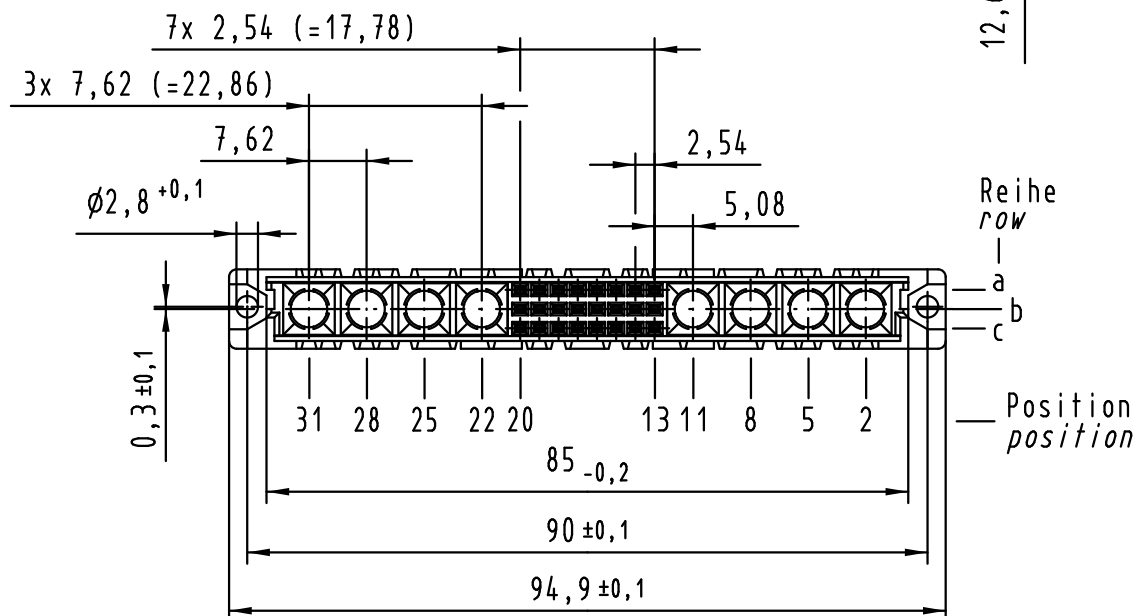
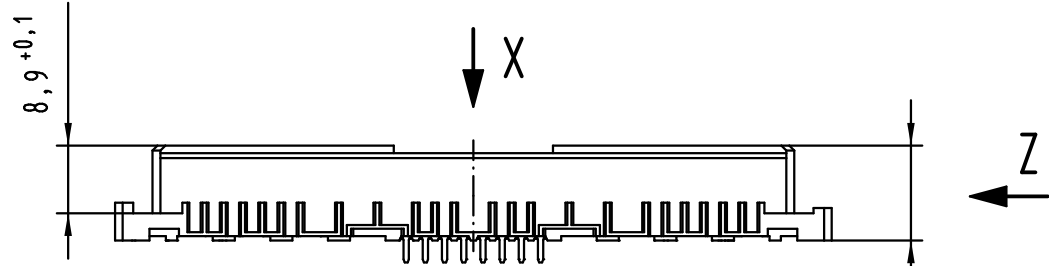
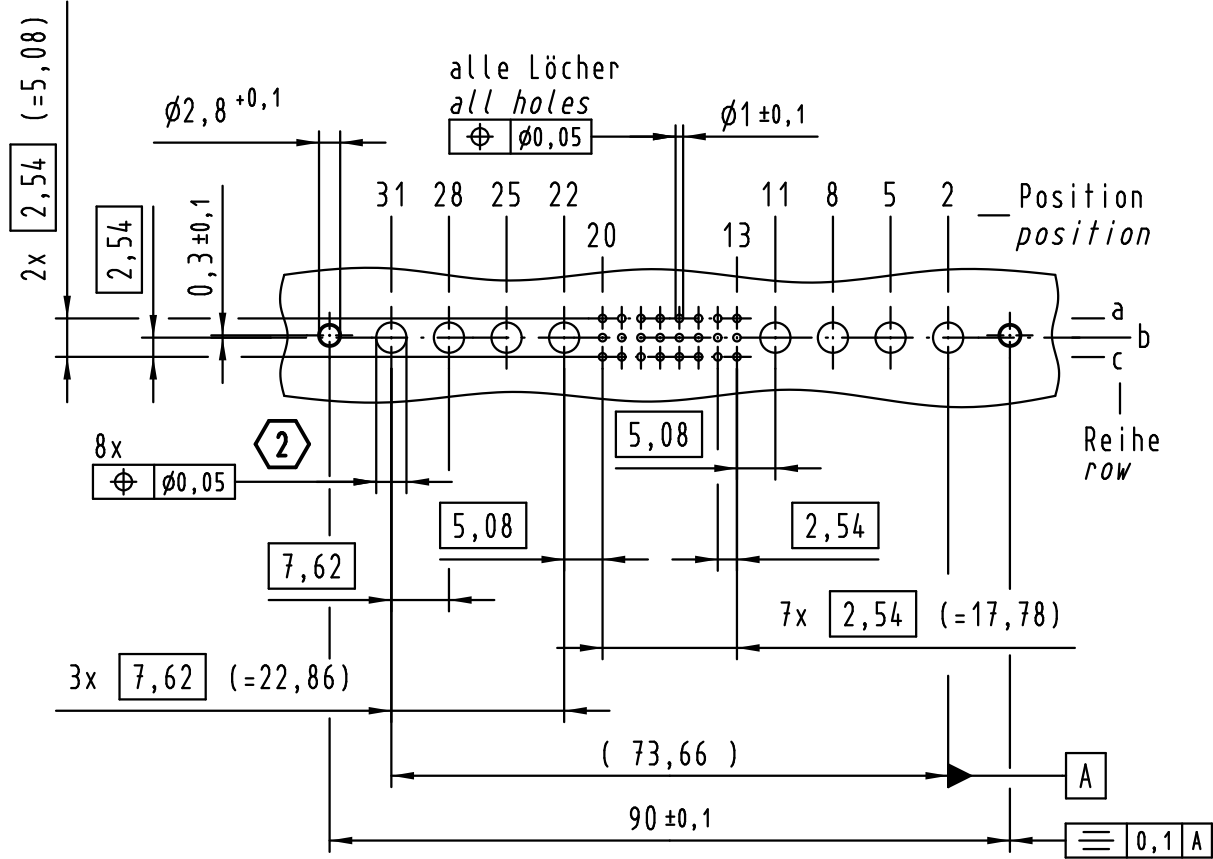
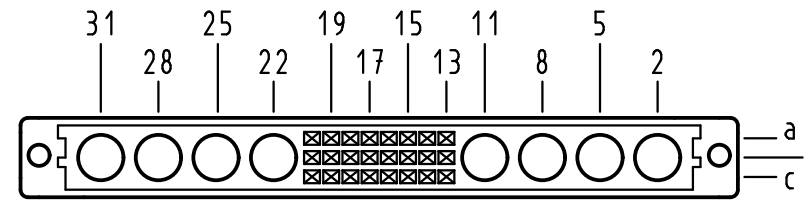


Alle Rechte vorbehalten/ All rights reserved

X
Lochbild
board drillings



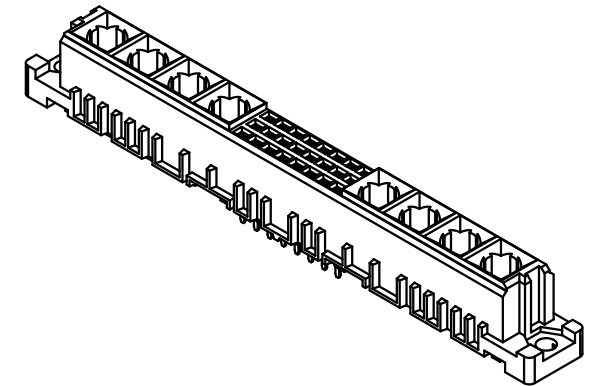
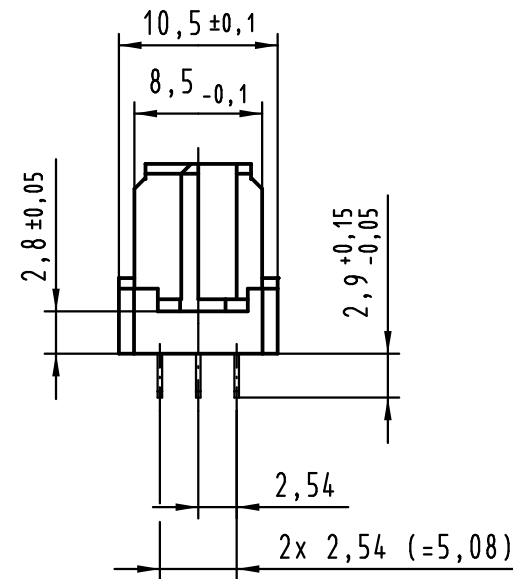
X
Kontaktanordnung
contact arrangement



24 Einlöt Kontakte
24 solder contacts

⊗ = Einlöt Kontakt
= solder contact
□ = Kontaktposition nicht belegt
= position without contact

Z (2:1)



2 Lochdurchmesser ist auf den jeweiligen Kontakt abzustimmen
hole diameter is to be co-ordinated with the respective contact

1 weitere Informationen siehe: DS 09 03 210 00 01
further information see: DS 09 03 210 00 01

09 03 224 6864	2
Bestell-Nr. part-no.	Anforderungsstufe performance level 1

	All Dimensions in mm Original Size DIN A 3			Techn. Character.			Nicht tolerierte Maßel Free size tolerances IEC 60603-2	
				Detail.	12.02.03	HL.	1:1	har-bus M24 flat Federleiste Einlöt 2,9 , 24-polig har-bus M24 flat female connector solder 2.9 , 24-pole
			Insp.	12.02.03	Sch.			
			Stand.					
36414	22.07.11	Hage.	HARTING Electronics GmbH & Co. KG				TB 09 03 224 x864	Blatt/ page
30278			D-32339 ESPELKAMP					
Mod.	Dat.	Name						