



电磁蜂鸣器

插针端子（无电路型）

SD系列

电磁蜂鸣器

插针端子 (无电路型)

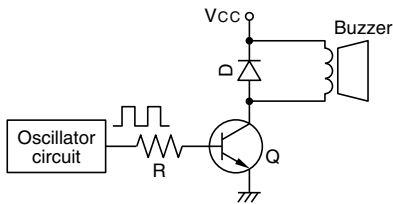
RoHS指令对应产品

SD系列的概要

产品阵容

类型	型号	外形尺寸 外径 (mm)	高度 (mm)	端子间距 (mm)	特点 音压 dB(A)/10cm	频率 (Hz)	额定电压 Eo-p (V)
SD1209	SD1209T3-A1 (可对应车载用途)	φ12	9	5	80	2048	3
	SD1209T5-A1 (可对应车载用途)	φ12	9	5	80	2048	5
	SD1209TT-A1 (可对应车载用途)	φ12	9	5	85	2048	12
SD1607	SD160701	φ16	7	5	80	4096	3
	SD160709	φ16	7	5	80	4096	5
SD1614	SD1614T5-A1	φ16	14	5	85	2048	5
	SD1614TT-A1	φ16	14	5	85	2048	12
	SD1614TT-A5ME (可对应车载用途)	φ16	14	5	85	2048	12

推荐驱动电路例



○ RoHS指令对应产品：详细内容查看这里。 <https://product.tdk.com/info/zh/environment/rohs/index.html>

⚠ 为了能够更加正确、安全地使用产品，请务必索取能进一步确认详细特性、规格的采购规格书。
记载内容可能因为产品改良等原因不经预告而更改，恕不另行通知。

SD1209T3-A1、SD1209T5-A1/ø12mm SD1209TT-A1 (可对应车载用途) /ø12mm

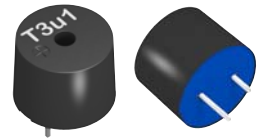
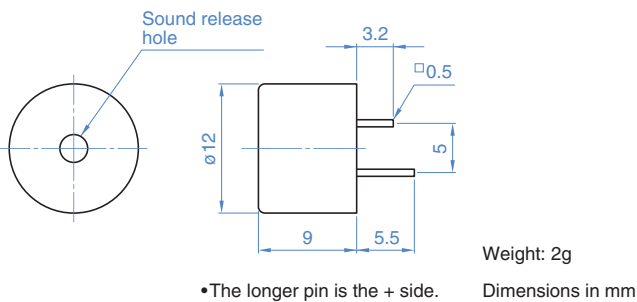
■ 特点

- 可对应车载用途，可靠性高。
- 2048Hz用小型插针型。
- 带有插针端子，可直接安装到印刷电路板上。

■ 用途

时钟，旅行手表，键盘，玩具，汽车用各种警报器

■ 形状与尺寸



■ 特性·规格

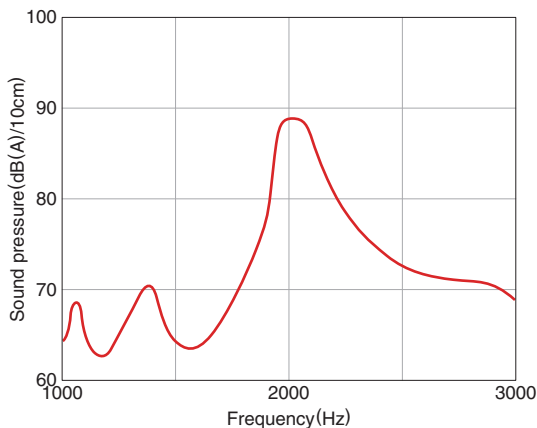
品名	SD1209T3-A1	SD1209T5-A1	SD1209TT-A1
额定电压 Eo-p(V)	3	5	12
工作电压 Eo-p(V)	1 to 4	3 to 6	6 to 15
驱动条件: 额定电压方形波 [duty50%]			
频率 (Hz)	2048	2048	2048
音压 (dB(A)/10cm)min.	80	80	85
电流 Io-p 最大 (mA)	100	60	100
直流电阻 (Ω)typ.	30	90	120
端子结构	插针端子	插针端子	插针端子
使用温度范围	-40 to +85°C		
保存温度范围	-40 to +85°C		

●在额定驱动频率以外的频率下使用时，请事先商洽。

■ 频率响应特性 (代表值)

SD1209T3-A1

□ 2000Hz 左右



⚠ 为了能够更加正确、安全地使用产品，请务必索取能进一步确认详细特性、规格的采购规格书。
记载内容可能因为产品改良等原因不经预告而更改，恕不另行通知。

SD160701 / ϕ 16mmSD160709 / ϕ 16mm

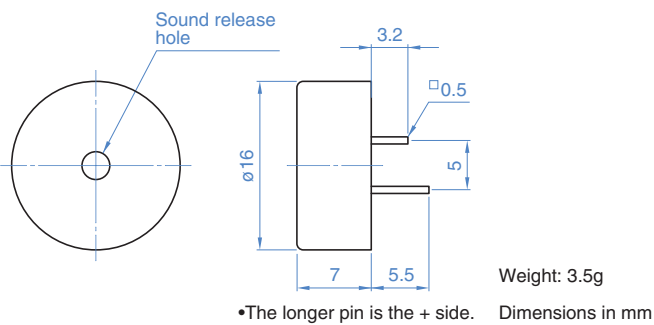
■ 特点

- 设计为高7mm的薄型，宽频带产品，最适用于音乐领域。
- 带有插针端子，可直接安装到印刷电路板上。

■ 用途

旅行手表，键盘，轻便型设备，玩具。

■ 形状与尺寸



■ 特性·规格

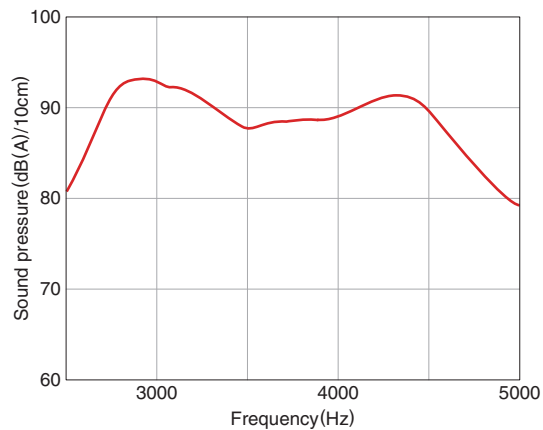
品名	SD160701	SD160709
额定电压 Eo-p(V)	3	5
工作电压 Eo-p(V)	1 to 5	3 to 9
驱动条件: 额定电压方形波 [duty50%]		
频率 (Hz)	4096	4096
音压 (dB(A)/10cm)min.	80	80
电流 Io-p 最大 (mA)	60	70
直流电阻 (Ω)typ.	50	70
端子结构	插针端子	插针端子
使用温度范围	-10 to +70°C	-10 to +70°C
保存温度范围	-20 to +80°C	-20 to +80°C

- 在额定驱动频率以外的频率下使用时，请事先商洽。

■ 频率响应特性（代表值）

SD160701

□ 4000Hz 左右



⚠ 为了能够更加正确、安全地使用产品，请务必索取能进一步确认详细特性、规格的采购规格书。
记载内容可能因为产品改良等原因不经预告而更改，恕不另行通知。

SD1614T5-A1 / \varnothing 16mmSD1614TT-A1 / \varnothing 16mm

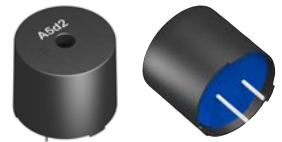
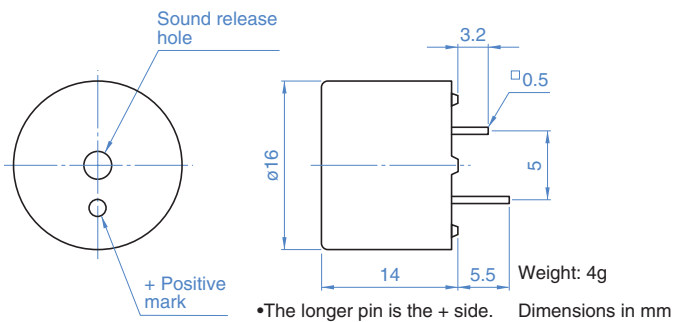
■ 特点

- 应用于广泛用途的低价格产品。
- 带有插针端子，可直接安装到印刷电路板上。

■ 用途

办公设备，游戏机，家电产品，键盘，玩具。

■ 形状与尺寸



■ 特性·规格

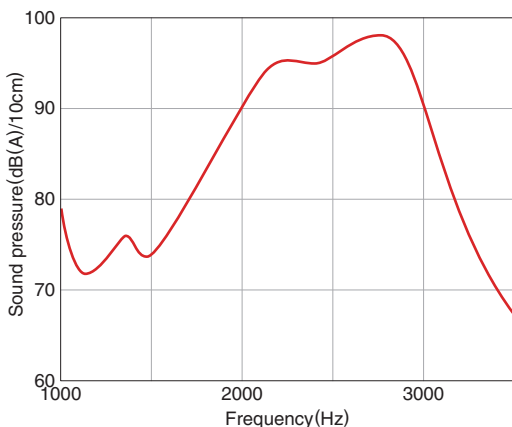
品名	SD1614T5-A1	SD1614TT-A1
额定电压 Eo-p(V)	5	12
工作电压 Eo-p(V)	3 to 6	6 to 15
驱动条件: 额定电压方形波 [duty50%]		
频率 (Hz)	2048	2048
音压 (dB(A)/10cm)min.	85	85
电流 Io-p 最大 (mA)	80	100
直流电阻 (Ω)typ.	70	120
端子结构	插针端子	插针端子
使用温度范围	-10 to +70°C	-10 to +70°C
保存温度范围	-20 to +80°C	-20 to +80°C

- 在额定驱动频率以外的频率下使用时，请事先商洽。
- 还备有端子间距 7.6mm 的产品。品名：SD1614T5-B1、SD1614TT-B1

■ 频率响应特性（代表值）

SD1614TT-A1

□ 2000Hz 左右



⚠ 为了能够更加正确、安全地使用产品，请务必索取能进一步确认详细特性、规格的采购规格书。
记载内容可能因为产品改良等原因不经预告而更改，恕不另行通知。

SD1614TT-A5ME (可对应车载用途) / ϕ 16mm

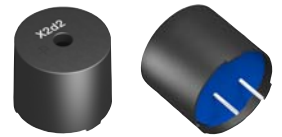
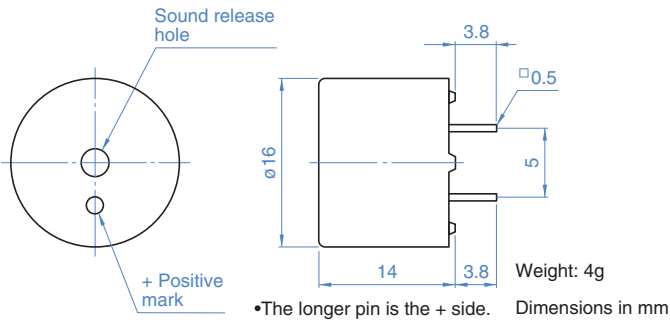
■ 特点

- 可对应车载用途，可靠性高。
- 带有插针端子，可直接安装到印刷电路板上。

■ 用途

汽车用各种警报器。

■ 形状与尺寸



■ 特性·规格

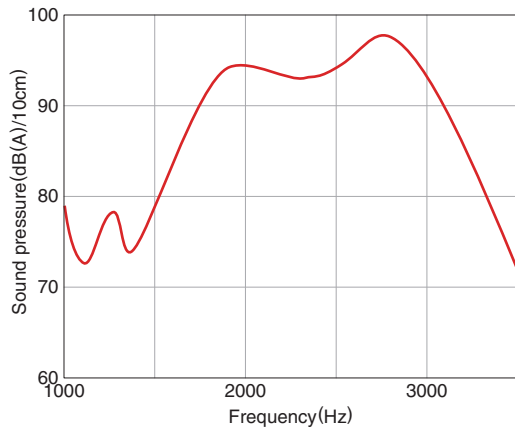
品名	SD1614TT-A5ME
额定电压 E_o -p(V)	12
工作电压 E_o -p(V)	6 to 16
驱动条件: 额定电压方形波 [duty50%]	
频率 (Hz)	2048
音压 (dB(A)/10cm)min.	85
电流 I_o -p 最大 (mA)	100
直流电阻 (Ω)typ.	120
端子结构	插针端子
使用温度范围	-40 to +85°C
保存温度范围	-40 to +85°C

- 在额定驱动频率以外的频率下使用时，请事先商洽。
- 还备有端子间距 7.6mm 的产品。品名：SD1614TT-B3ME
- 端子间距为 7.6mm、低工作电压范围 (3V ~ 6V) 的产品也准备了。品名：SD1614T5-B5ME

■ 频率响应特性 (代表值)

SD1614TT-A5ME

□ 2000Hz 左右



⚠ 为了能够更加正确、安全地使用产品，请务必索取能进一步确认详细特性、规格的采购规格书。
记载内容可能因为产品改良等原因不经预告而更改，恕不另行通知。

使用注意事项

在使用本产品前，请务必随附采购规格书。

安全注意事项

使用本产品时，请注意安全事项。

⚠ 注意

在使用本产品之前，请务必阅读以下内容。

- 在使用本产品时，请充分注意各注意事项，进行安全设计。
一旦使用方法有误，将有可能引发冒烟，起火。
- 请勿让其靠近耳朵发音。
如果靠近耳朵或者连续听其发音，有可能造成听力功能障碍。
请充分告诫消费者不可让其靠近耳朵发音。
- 请在超出工作电压范围的情况下使用。
超出工作电压使用时，可能因内置的线圈发热而造成线圈劣化，导致音压降低和电阻值变化。
因内置线圈发热而造成线圈局部短路时，会有大电流通过使用设备，从而可能导致冒烟，起火。
- TDK 电磁蜂鸣器为采用磁力方式的发音体。
请勿将其用于发音体以外的用途。
- TDK 电磁蜂鸣器请勿在大气以外的环境下使用。
- 请勿在以下环境下使用（采取了相应措施的除外）。
 - 腐蚀性气体（Cl₂、NH₃、SO_x、NO_x 等）
 - 粉尘较多的地方
 - 可能淋上雨，雾，盐水等的地方
- 进行设备的设计时，安装 TDK 电磁蜂鸣器后，请进行可靠性评价试验，确认有无异常。
- 请勿在使用温度范围以外的条件下使用。
- 请勿在超出相对湿度 90%（上限湿球温度 38°C）的条件下长时间使用。
- 作为安全装置，警报装置的发音体使用时，为防止发生事故，请采取加设安全电路或并用同等性能的发音体等万全措施。
- 有时会受到电磁波，电压变动，纹波电压的影响。
请在安装状态下进行确认，并采取安全化电路，屏蔽等的对策。
- 对 TDK 电磁蜂鸣器进行铸型加工或粘合固定，会因铸型或粘合剂的热膨胀应力而导致端子焊接部劣化。
进行铸型加工或粘合固定时，请在对密封固定材料的种类，用量，硬化条件，粘合型等进行研讨，确认其可靠性的基础上进行。
- 请勿对其施加超过规定以上的振动，冲击（掉落等）。
- 安装到基板上进行焊接时，请勿弯曲端子插针。
- 请勿对端子插针施加规定以上的力。
- 请勿在高温下（焊接作业时）对端子插针施力。
- 端子插针的焊接请在没有污渍，生锈的清洁状态下进行，否则会导致接触不良。
- 进行印刷电路板的直接安装，焊料浸渍时，请注意不要让焊剂的烟雾及其他异物从防音孔进入内部。
- 请勿进行清洗（清洗对应品除外）。
- 对于消费者可能用手碰到 TDK 电磁蜂鸣器的设备，要充分提醒消费者不可在 TDK 电磁蜂鸣器的防音孔中放入异物（针，发卡，垃圾等）。
- TDK 电磁蜂鸣器使用了线圈，因此为诱导性负荷。
请通过与 TDK 电磁蜂鸣器并列加入二极管等，对驱动电路加以保护。
- 请勿对 TDK 电磁蜂鸣器进行再加工。
- 根据设备安装部的形状，安装部位的不同音压会有所变化。请在安装状态下加以确认。
- TDK 电磁蜂鸣器具有极性。
安装时，请注意不要弄错极性。如果弄错极性，会发生如下所述的异常。
 - 无电路型：产生音压差。
 - 带电路型：不发音。
- 在额定频率以外的频率下，有时特性（音压）会发生变化，导致偏差变大。
- TDK 电磁蜂鸣器使用了磁铁，在其外部会产生磁场。
进行设备等的设计时，请确认没有因磁场引起的异常。

⚠ 为了能够更加正确、安全地使用产品，请务必索取能进一步确认详细特性、规格的采购规格书。
记载内容可能因为产品改良等原因不经预告而更改，恕不另行通知。

- TDK 电磁蜂鸣器有时会受到外界磁场的影响而导致特性发生变化。
请在安装状态下进行确认，并采取屏蔽等对策。
- 保管场所要在保存温度范围内，避免有剧烈温度变化，直射日光，腐蚀性气体，灰尘，尘土的环境，并在没有荷重应力的包装状态下进行保管。否则有可能造成劣化和损伤。
- 高度的安全性和可靠性需要或产品的故障，故障、失败的人的生命、身体或财产等造成损害，或者在社会上有重要影响的设备（汽车、飞机、医疗器械和原子能设备等）不能使用。
- 本产品目录中记载的产品是指在通用标准用途意义上使用于一般电子设备（AV 设备，通信设备，家电产品，娱乐设备，计算机设备，个人设备，办公设备，计测设备，工业机器人），并且该一般电子设备要在通常的操作和使用方法下使用。
对于需要高度安全性和可靠性的，或者设备的故障，误动作，运转不良可能会给人的生命，身体及财产等造成损害，以及有可能产生莫大社会影响的以下用途（以下称‘特定用途’）中的适用性，性能发挥，品质，本公司不予保证。
客户预定在本产品目录的范围，条件之外，或者在特定用途中使用，请事先咨询本公司相关部门。本公司会配合客户需求，一起协商不同于本产品目录中所记载的使用用途。

- (1) 航空，航天设备
- (2) 运输设备（汽车，电车，船舶等）
- (3) 医疗设备
- (4) 发电控制设备
- (5) 核动力相关设备
- (6) 海底设备
- (7) 交通工具控制设备

- (8) 公共性的高度信息处理设备
- (9) 军用设备
- (10) 电热用品，燃烧设备
- (11) 防灾防盗设备
- (12) 各种安全装置
- (13) 其他被认定为特定用途的用途