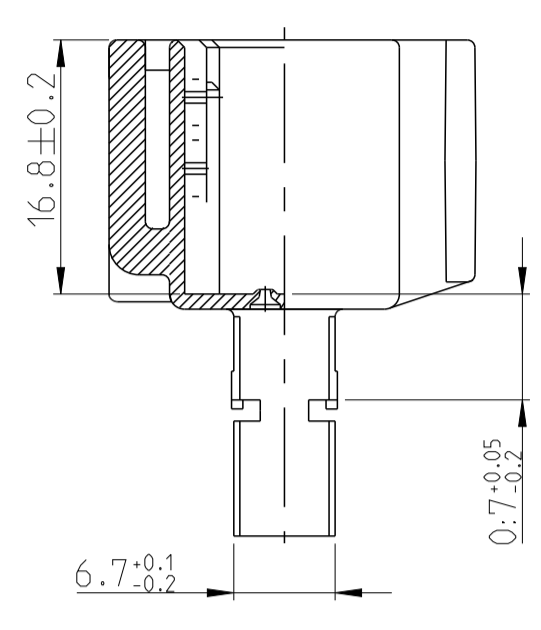
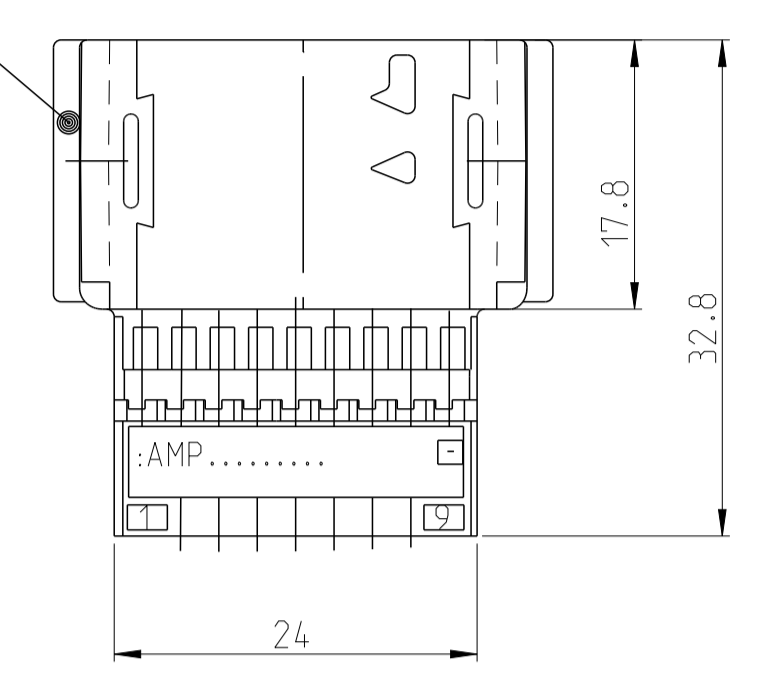
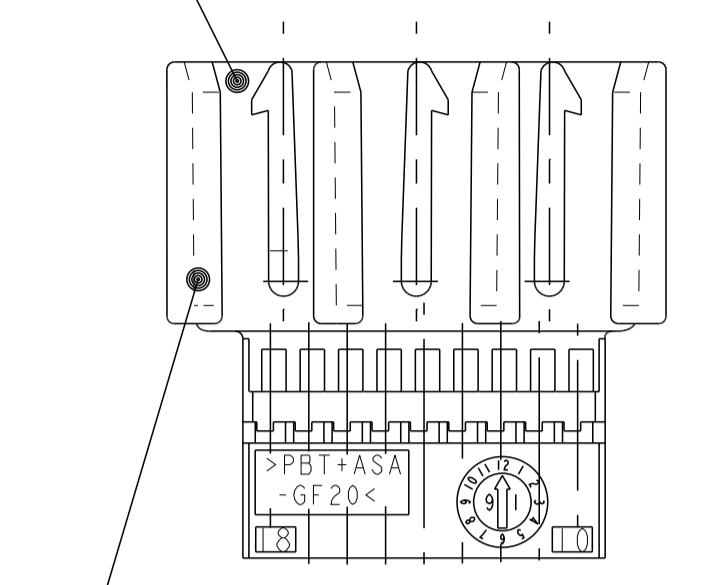


PROJEKT NR.:		REVISIONS			
91-52010		ÄNDERUNGEN			
PLN	DESCRIPTION	DATE	DWN	APVD	
F1	ECR-16-001303	27JAN2016	MS	TS	

Fuehrungselement  
GUIDE PART

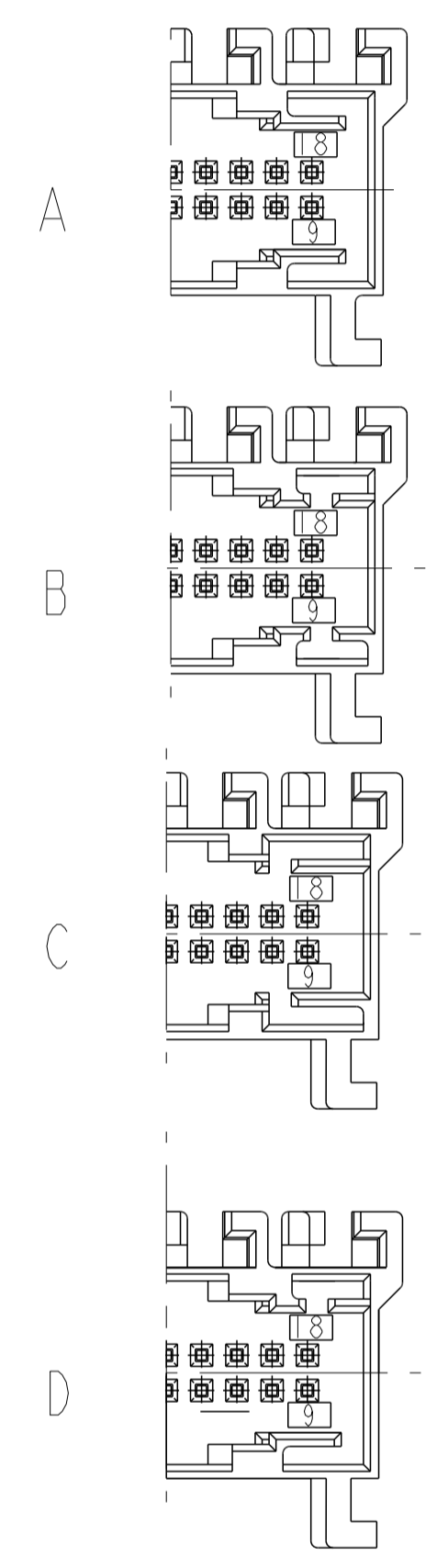


1 Werkstoff:PBT+ASA-GF20  
Material: (Crastin XMB 1076)

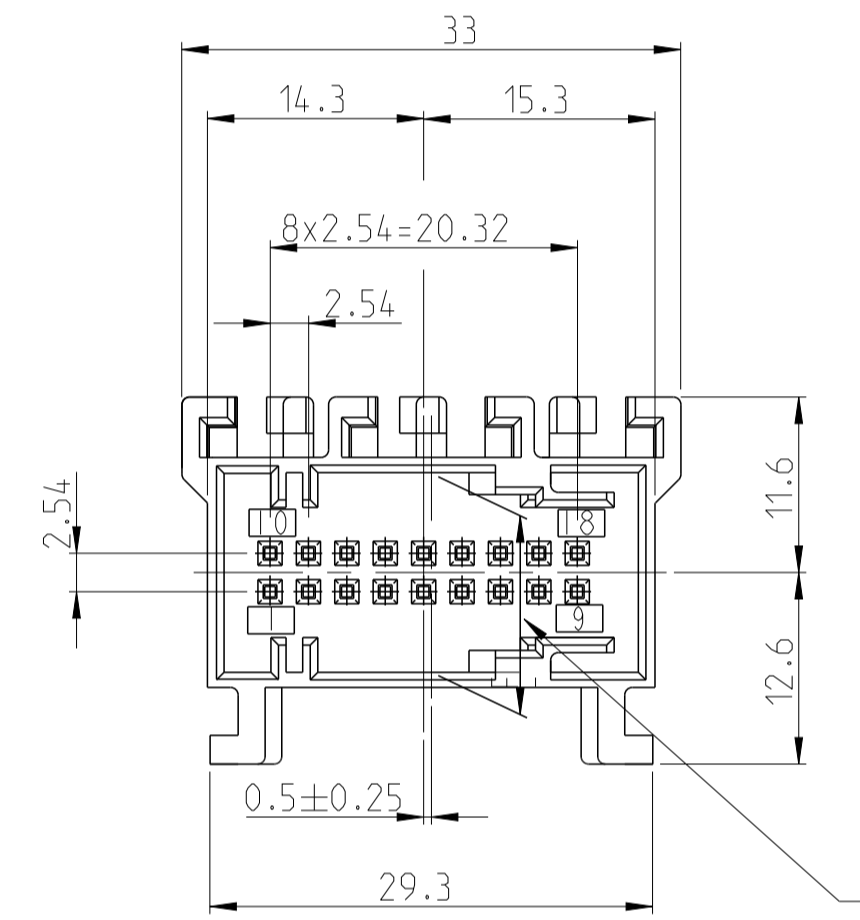


Rastelement  
LOCKING PART

Kodierungen  
CODINGS



Kodierung A  
CODING A



Verzug max.-0.3mm zulaessig  
WARPAGE MAX. 0.3mm PERMITTED

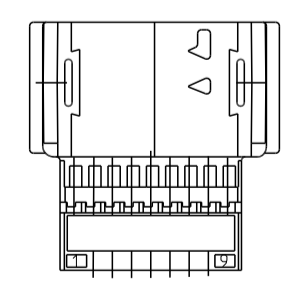
Buchsenseitiger Kabelabgang Links  
CABLE DIRECTION LEFT FOR SOCKET HOUSING

Buchsenseitiger Kabelabgang rechts  
CABLE DIRECTION RIGHT FOR SOCKET HOUSING

Bemerkungen:  
NOTES

- Produkt darf nur mit Zustimmung von BMW geaendert werden  
PRODUCT SHALL BE CHANGED WITH THE AGREEMENT OF BMW ONLY
- Magebend ist der deutsche Text  
ONLY THE GERMAN-LANGUAGE VERSION SHALL BE BINDING
- Drahtgroessenbereich 0.75 mm<sup>2</sup> in allen Kammern moeglich jedoch nur in 4 Kammern zulaessig  
WIRE SIZE RANGE 0.75 mm<sup>2</sup> IN ALL CAVITIES POSSIBLE BUT ONLY IN 4 CAVITIES PERMITTED
- Masse und Ausfuehrung der Rast- und Fuehrungselemente siehe Zeichnung: TE Spez. 114-18063-2  
DIMENSION AND STYLING OF GUIDE PART AND LOCKING PART SEE DWG.: TE SPEC. 114-18063-2
- Produktspezifikation: 108-18157  
PRODUCTSPECIFICATION:

1:1



Buchsenseitiger Kabelabgang rechts CABLE DIRECTION RIGHT FOR SOCKET HOUSING	2-962692-2	E	B=B-E	natur/NATURAL			s	6.2	1-962693-1	962112-3	2-963616-1	2-963263-1	929650-2	962108-2
	1-962692-2	E	A=C-F	schwarz/BLACK					1-963616-1	2-963263-1				
TE BESTELL-NR. ORDER NO.	REV.	KOD. COD.	ART KIND	GRAMM	TE Zeichnungs-Nr. / DRAWING NO.	TE Zeichnungs-Nr. / DRAWING NO.	GEWICHT WEIGHT	Abdeckkappe/SHIELD	Deckel/COVER	Abdeckkappe/SHIELD	Deckel/COVER	Buchsengeh SOCKET HSG.		
			FARBE/COLOUR		hierzu gehoert / USED WITH			hierzu passt / SUITABLE FOR						

TOLERANCES UNLESS OTHERWISE SPECIFIED ACC. TO DIN 16901-140 ENTIRE TO NOMINAL DIMENSION, EDITION 1982-11. SHALL APPLY. Freimassstabtoleranzen nach DIN 16901-140. Es gilt die Ausgabe 1982-11.		DIESE ZEICHNUNG IST EIN KONTROLLIERTES DOKUMENT. BEMASSUNGEN UND TOLERANZEN GEMAESS GPS (ISO STANDARDS).		THIS DRAWING IS A CONTROLLED DOCUMENT. DIMENSIONING AND TOLERANCING PER GPS (ISO STANDARDS).		DWN C.Beul	120CT1994	TE Connectivity NAME MQS, PIN HOUSING, 18 POS. MQS, Stiftgehäuse, 18 polig
DIMENSIONS: MASSENHEITEN: MM		TOLERANCES UNLESS OTHERWISE SPECIFIED TOLERANZEN:		APVD		J.Hahn	120CT1994	
0 PLC ± 1 PLC ± 2 PLC ± 3 PLC ± 4 PLC ±		0.15 ± 0.2 ± 0.3 ± 0.4 ± 0.5 ±		PRODUCT SPEC PRODUKTSPEZ. APPLICATION SPEC VERARBEITUNGSSPEZ.		SIZE A1		RESTRICTED TO NUR FÜR
MATERIAL		FINISH/OBERFLAECHE/FARBE		WEIGHT GEWICHT		CAGE CODE 00779		SCALE MASSSTAB 2:1
				CUSTOMER DRAWING		DRAWING NO. 962692		SHEET BLATT 1 OF 1
						REV F 1		

# Mouser Electronics

Authorized Distributor

Click to View Pricing, Inventory, Delivery & Lifecycle Information:

[TE Connectivity:](#)

[1-962692-2](#)