

5

4

3

2

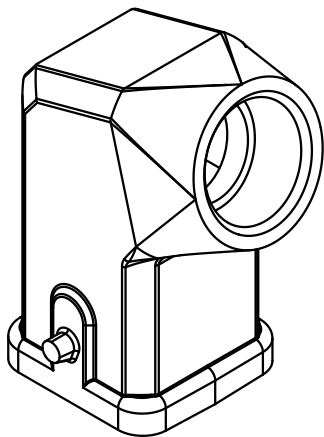
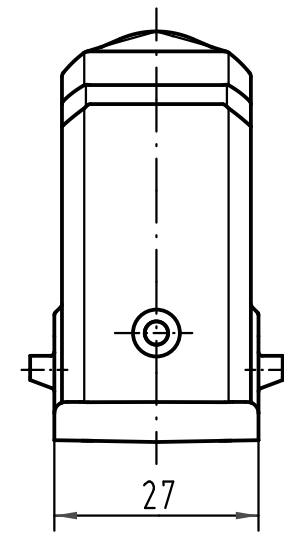
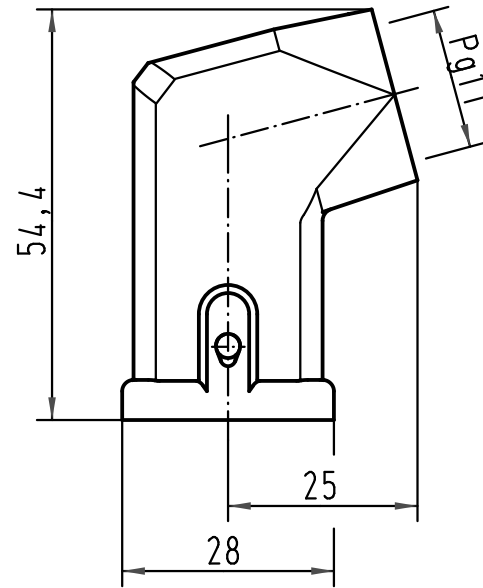
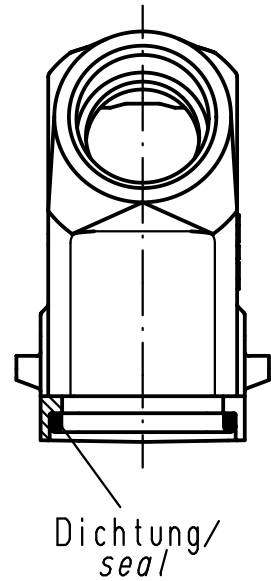
1

D

C

B

A



All Dimensions in mm Original Size DIN A 4		Techn. Character.			Nicht tolerierte Masse/ Free size tolerances	
			Dat.	Name	Masstab/ Scale 1:1	Han 3A-gw-11 Tüllengehäuse mit Dichtung/ hoods with sealing
		Detail.	28.08.02	DY		
		Insp.		KR		
		Stand.				
413221	20.09.07	Rull	HARTING Electric GmbH & Co. KG			TB 09 20 003 1643
410188			D-32339 Espelkamp			
Mod.	Dat.	Name				Blatt/ page
					Sub.	

Mouser Electronics

Authorized Distributor

Click to View Pricing, Inventory, Delivery & Lifecycle Information:

[HARTING:](#)

[09200031643](#)