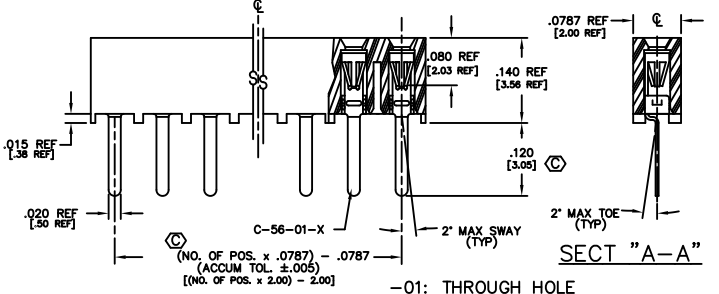
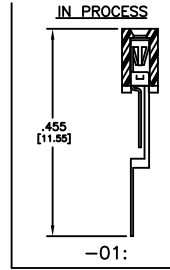
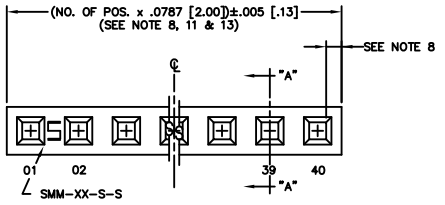
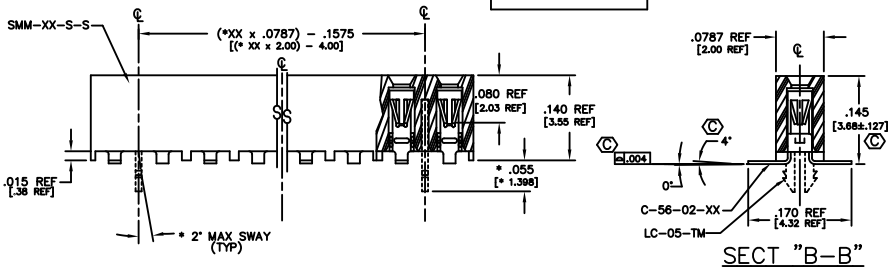
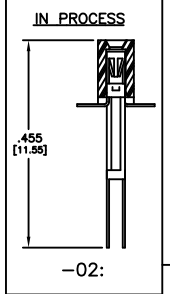
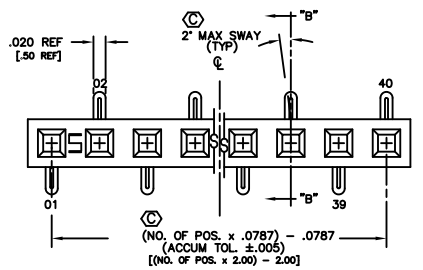


REVISION BJ

DO NOT SCALE FROM THIS PRINT

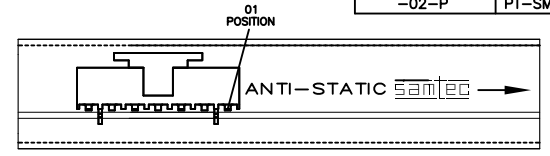
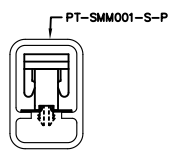
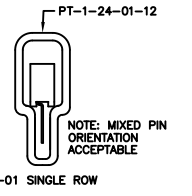


* PINS INTERLEAVED AND ORIENTED SAME DIRECTION FOR -01 ONLY



-02: SURFACE MOUNT

PACKAGE PARTS IN TUBE AS SHOWN (POSITION PARTS WITH POS. -01 TOWARD ARROW AS SHOWN)

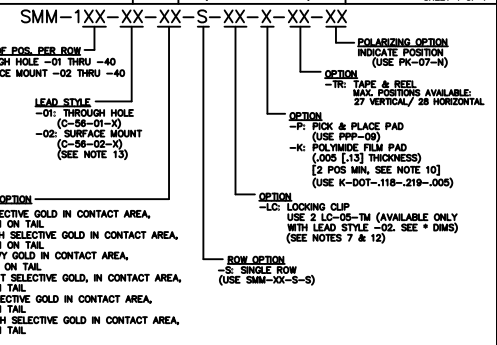


- NOTES:
- RETENTION FORCE IN BODY TO BE: 1 lbs. MIN
 - INSERTION FORCE TO BE: 3.0 oz. MAX.
 - WITHDRAWAL FORCE TO BE: 0.4 oz. MIN.
 - Ø REPRESENTS CRITICAL DIMS. FOR STATISTICAL PROCESS CONTROL.
 - [] DIMS ARE IN METRIC AND ARE NOT CONTROLLING DIMS.
 - SMM-105-01-X THRU SMM-140-01-X MUST USE PT-1-24-01-12.
 - LC OPTION FOR A 02 POSITION WILL HAVE ONLY ONE LOCKING CLIP (LC-05-T).
 - "END WALLS" AFTER CUTTING SHOULD BE .025±.005.
 - ALL OPTIONS: PACKAGE POSITIONS -04 THRU -40 IN TUBES.
 - LAYER PACKAGE POSITIONS -02 & -03 WITH NO OPTIONS.
 - 02 THRU -05 POSITION WITH -K OR -P TO BE PACKAGED IN -TR ONLY. -06 THRU -40 POSITION AVAILABLE IN TUBE OR -TR PACKAGING.
 - MAX CUT FLASH: .010 [25]
 - DUE TO THE HIGH AMOUNT OF INSERTION FORCE NEEDED, THE -LC OPTION IS NOT COMPATIBLE WITH AUTO PLACEMENT. SAMTEC RECOMMENDS MANUAL PLACEMENT FOR ALL ASSEMBLIES WITH THE -LC OPTION.
 - FOR -02 LEAD STYLE: EVEN CUTS: LOSE 2 POSITIONS PER CUT; ODD CUTS: LOSE 1 POSITION PER CUT.
 - INSULATOR MATERIAL: BLACK, LCP, UL 94 VO
 - MAXIMUM PIN HEIGHT VARIATION: .003 [08] FROM ROW TO ROW AND PIN TO PIN, MUST BE MEASURED BETWEEN ADJACENT PINS.

DIMENSIONS ARE IN INCHES UNLESS OTHERWISE NOTED TOLERANCES ARE ANGLES ± 1°

ONE PLACE DECIMALS: ± .1
TWO PLACE DECIMALS: ± .01
THREE PLACE DECIMALS: ± .005
FOUR PLACE DECIMALS: ± .0020

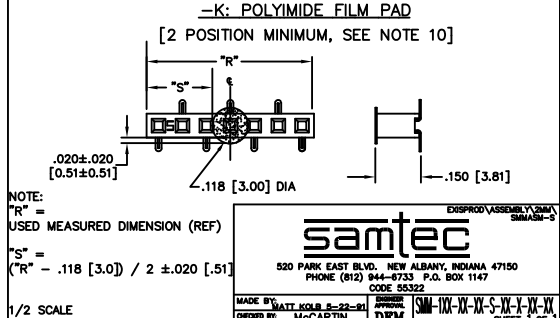
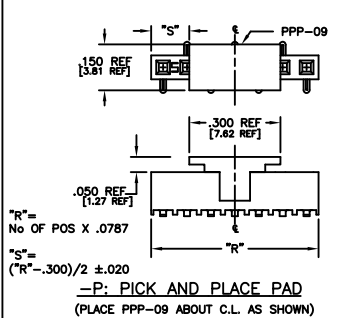
TITLE: 2 mm SOCKET STRIP (SINGLE ROW)
DWG NO.: SMM-1XX-XX-XX-S-XX-X-XX-XX
SHEET 1 OF 1



TUBE PACKAGING TABLE

LEAD STYLE	TUBE	PLUG
-01	PT-1-24-01-12	TP-12
-01-P	PT-1-24-02-29	TP-24
-02		
-02-K, -02-LC, -02-LC-K	PT-SMM002-S-K	TP-24-02
-02-P	PT-SMM001-S-P	TP-24

PROPRIETARY NOTE



made by: WATT KOLB B-22-81
designed by: McCARTIN

DIEM

520 PARK EAST BLDG. NEW ALBANY, INDIANA 47150
PHONE (812) 944-6733 P.O. BOX 1147
CODE 55322

SHEET 1 OF 1

Mouser Electronics

Authorized Distributor

Click to View Pricing, Inventory, Delivery & Lifecycle Information:

Samtec:

[SMM-110-01-S-D](#) [SMM-120-01-S-D](#) [SMM-107-01-S-D](#) [SMM-115-01-S-D](#) [SMM-108-01-S-D](#) [SMM-108-01-S-S](#)
[SMM-105-01-S-S](#) [SMM-112-01-S-S](#) [SMM-103-01-S-D](#) [SMM-112-01-S-D](#) [SMM-110-01-SM-D](#) [SMM-103-01-S-S](#)
[SMM-119-01-S-S](#) [SMM-127-01-S-S](#) [SMM-104-01-L-D](#) [SMM-135-01-S-S](#) [SMM-102-01-S-D](#) [SMM-102-01-S-S](#) [SMM-](#)
[105-01-S-D](#) [SMM-106-01-S-D](#) [SMM-104-01-S-S](#) [SMM-105-01-L-D](#) [SMM-104-01-SM-D](#) [SMM-114-01-S-S](#) [SMM-115-](#)
[01-S-S](#) [SMM-108-01-L-D](#) [SMM-110-01-L-D](#) [SMM-110-01-S-S](#) [SMM-120-01-S-S](#) [SMM-139-01-S-S](#) [SMM-104-01-S-D](#)
[SMM-103-01-L-D](#) [SMM-115-01-L-D](#) [SMM-106-01-S-S](#) [SMM-116-01-S-D](#) [SMM-113-01-S-S](#) [SMM-117-01-S-D](#)
[SMM-106-01-SM-D](#) [SMM-102-01-L-D](#) [SMM-109-01-S-S](#) [SMM-113-01-S-D](#) [SMM-107-01-S-S](#) [SMM-116-01-S-S](#)
[SMM-117-01-SM-D](#) [SMM-124-01-S-S](#) [SMM-125-01-S-D](#) [SMM-102-01-L-S](#) [SMM-127-01-L-D](#) [SMM-122-01-L-D](#)
[SMM-121-01-S-S](#) [SMM-123-01-S-D-08](#) [SMM-126-01-S-D](#) [SMM-132-01-F-S](#) [SMM-136-01-S-S-36](#) [SMM-130-01-H-D](#)
[SMM-134-01-S-D-11](#) [SMM-111-01-S-D-P](#) [SMM-122-01-S-D-20](#) [SMM-126-01-S-D-P](#) [SMM-130-01-S-S](#) [SMM-133-01-](#)
[S-S](#) [SMM-107-01-F-D-P](#) [SMM-111-01-S-D](#) [SMM-116-01-F-D](#) [SMM-117-01-H-D](#) [SMM-120-01-F-S](#) [SMM-122-01-S-S](#)
[SMM-125-01-F-D](#) [SMM-127-01-S-D-47](#) [SMM-132-01-S-S](#) [SMM-135-01-S-D-P](#) [SMM-140-01-S-S-40](#) [SMM-103-01-F-](#)
[D](#) [SMM-104-01-F-S](#) [SMM-104-01-S-D-03](#) [SMM-106-01-H-D](#) [SMM-110-01-S-D-P](#) [SMM-110-01-S-S-P](#) [SMM-114-01-](#)
[F-S](#) [SMM-120-01-S-D-12](#) [SMM-120-01-S-S-P](#) [SMM-109-01-F-S](#) [SMM-113-01-F-D](#) [SMM-116-01-F-S](#) [SMM-117-01-F-](#)
[D](#) [SMM-118-01-S-S](#) [SMM-119-01-S-D](#) [SMM-120-01-F-D](#) [SMM-123-01-S-D](#) [SMM-125-01-S-D-P](#) [SMM-126-01-F-S](#)
[SMM-127-01-S-D-43](#) [SMM-135-01-S-D](#) [SMM-138-01-S-D](#) [SMM-140-01-F-D](#) [SMM-110-01-F-S](#) [SMM-111-01-S-S](#)
[SMM-112-01-F-D](#) [SMM-122-01-F-D](#) [SMM-125-01-F-S](#)