

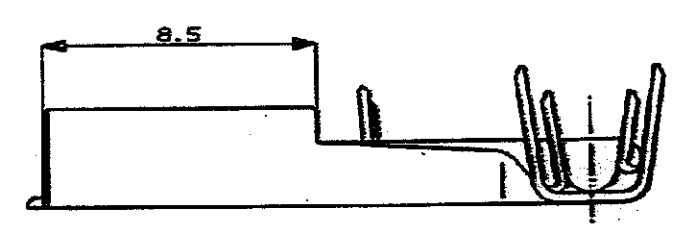
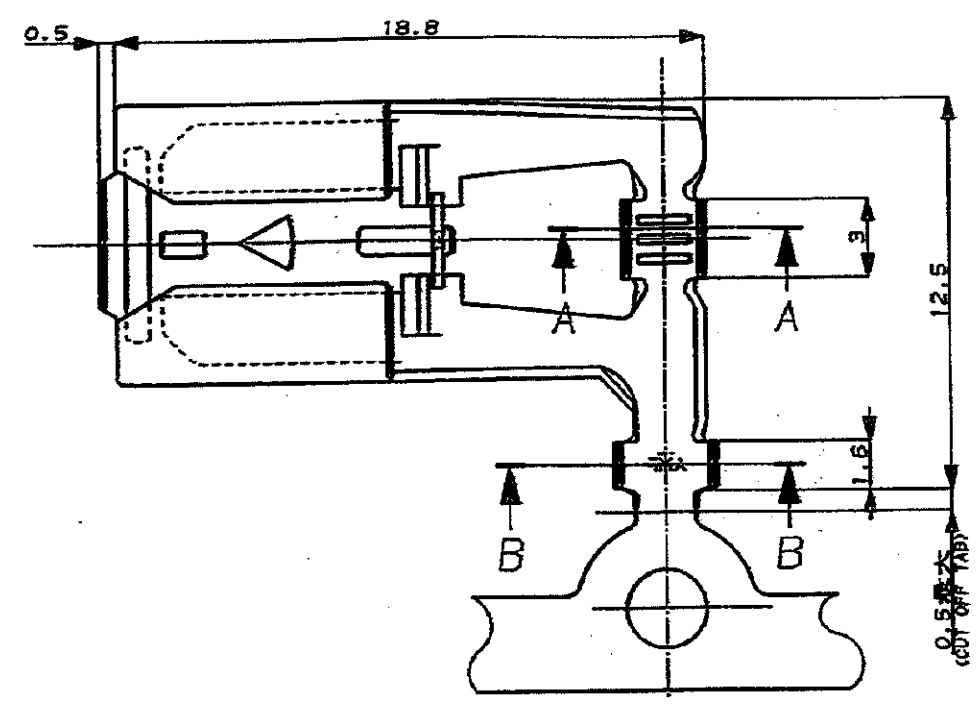
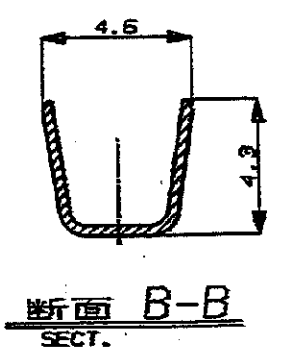
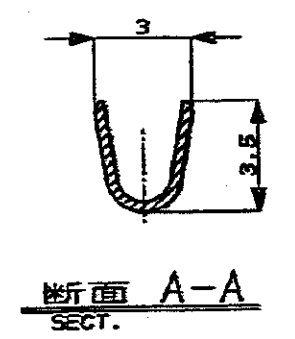
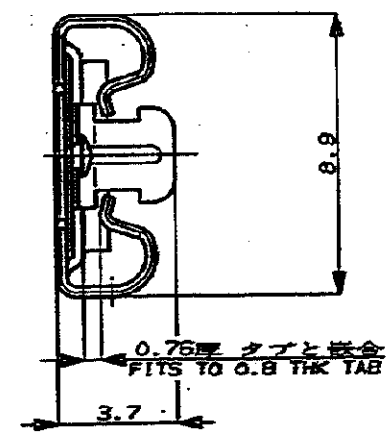
NUMBER C-172795

三角錐(30°) ANGLE PROJECTION

METRIC

ALL DIMENSIONS IN MM. DO NOT SCALE PRINT

PRINT DIST



注;

- 1 適用ハウジング型番; 172615
- 2 適用製品規格 NO.108-5131
- 3 適用圧着規格 NO.114-5079

NOTES;

- 1 THE MATING PLUG HSG P/N 172615
- 2 PRODUCT SPEC NO.108-5131
- 3 APPLICATION SPEC NO.114-5079

Copyright ©1988 AMP (Japan), LTD. ALL RIGHTS RESERVED.		Copyright ©1988 AMP (Japan), LTD. ALL RIGHTS RESERVED.				東京エレクトロニクス株式会社 Tokyo, Japan	
WIRE RANGE (AWG RANGE)		WIRE INSULATION DIA.		名称 (NAME) "312" SERIES POSITIVE LOCK RECEPTACLE FLAG TYPE (L) "312" シリーズ ポジティブ ロック リセプタクル (旗型 L)			
AV 0.5-2mm <sup>2</sup> (AWG20-14)		2.2-3.4 mm		一般公差 (GENERAL TOLERANCES) 旗型: ±0.2 本体: ±0.25 挿入部: ±0.3 穴: ±0.3			
MATERIALS		PLATING FINISH		社名 (COMP.) B J 品番 (No.) C-172795		公差 (SCALE) 5-1 版 (REV.) A 枚数 (SHEET) 1 OF 1	
A 製作 (MFG) J-1349		DR. K. Yamada		検査 (CHK) A. Tamoto			
LTR 変更 (REVISION RECORD)		DR. CHK. DATE					

# Mouser Electronics

Authorized Distributor

Click to View Pricing, Inventory, Delivery & Lifecycle Information:

[TE Connectivity:](#)

[172795-1](#)