

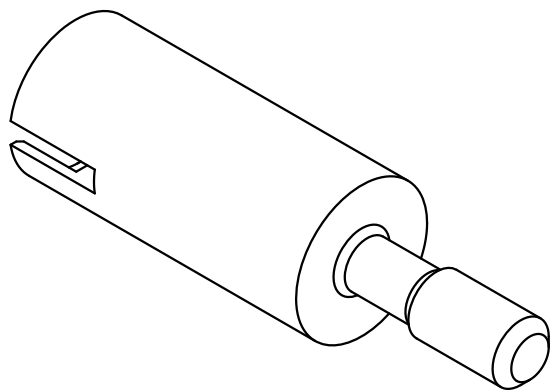
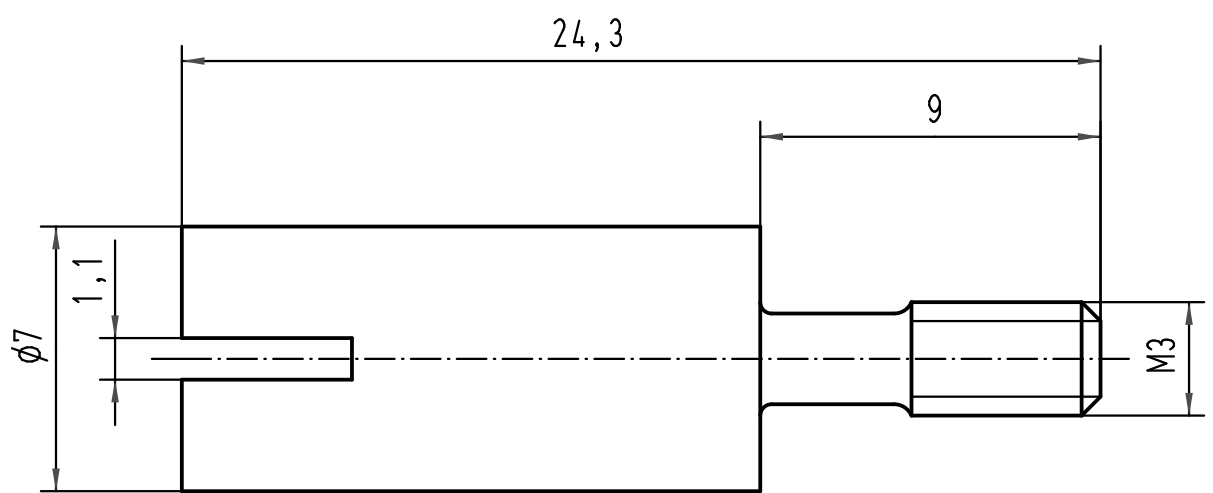
1 2 3 4 5 6

A

B

C

D



Anordnung der Sperrbolzen siehe Blatt 2
arrangement of the code pins see page 2

All Dimensions in mm Original Size DIN A 4			Techn. Character.			Nicht tolerierte Maße/Free size tolerances	
				Dat.	Name	Maßstab/Scale 5:1	Sperrbolzen Han-Modular / <i>code pin Han-Modular</i>
			Detail.	15.09.95	Roh		
			Insp.		Rue		
413153	27.08.07	Bor	Stand.				
25600	29.03.99	KR	HARTING Electric GmbH & Co. KG				TB 09 14 000 9901
19103	26.10.95	Roh.	D-32339 Espelkamp				
Mod.	Dat.	Name					
						Sub.	Blatt/page 1/2

Mouser Electronics

Authorized Distributor

Click to View Pricing, Inventory, Delivery & Lifecycle Information:

[HARTING:](#)

[09140009901](#)