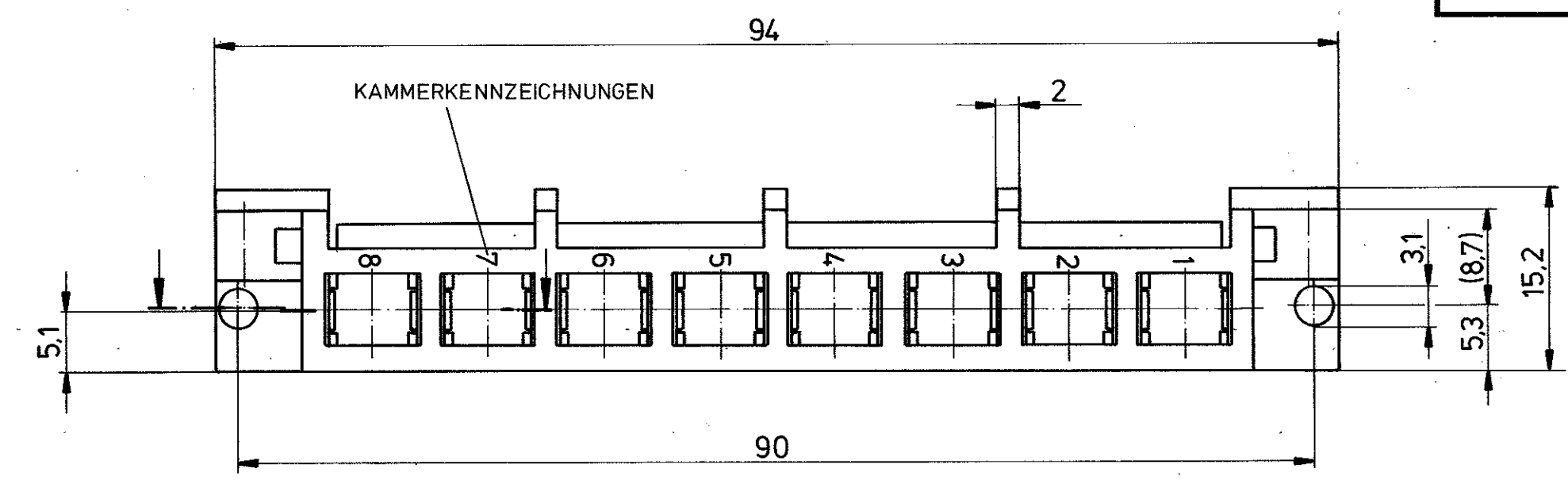
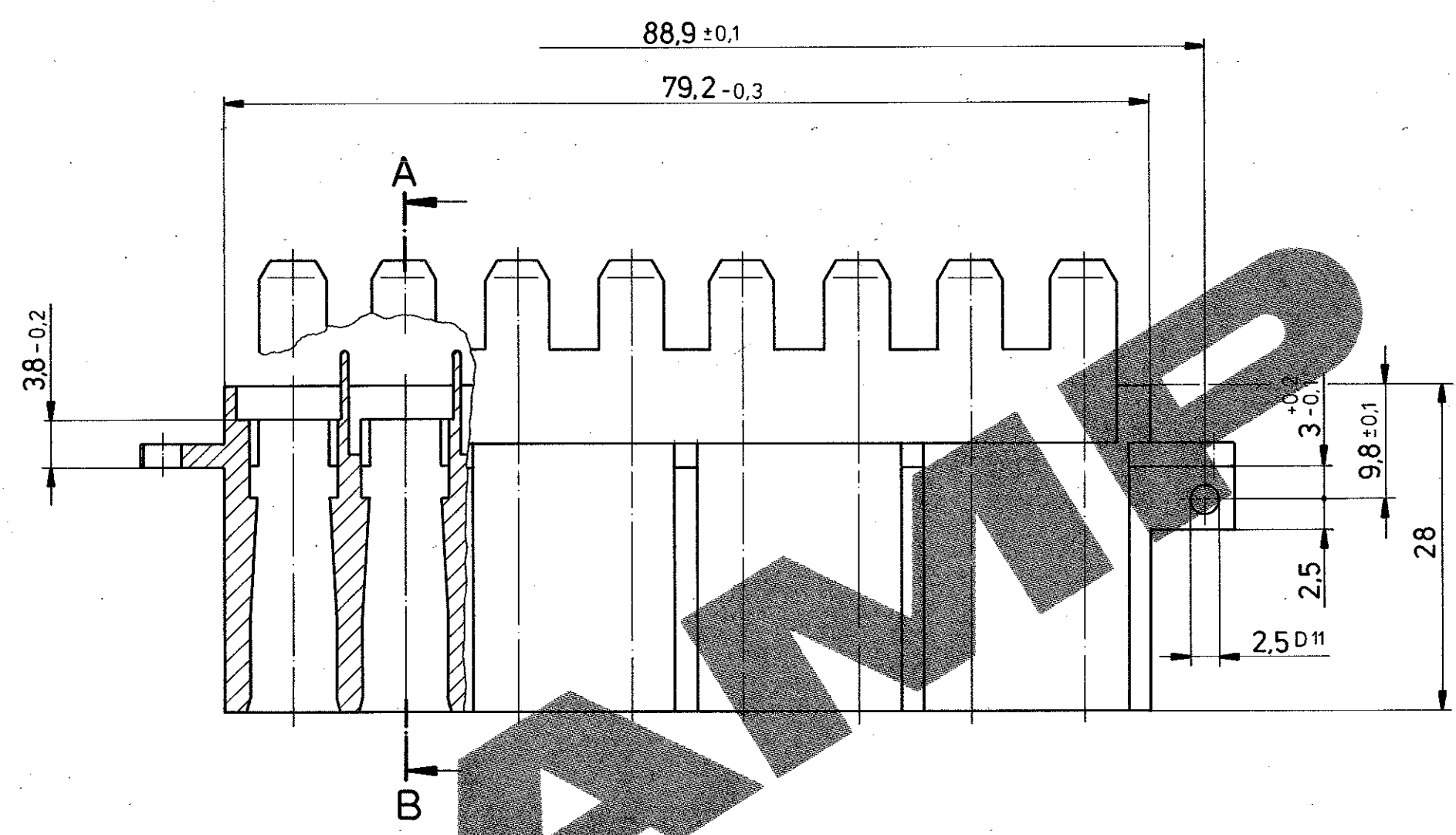
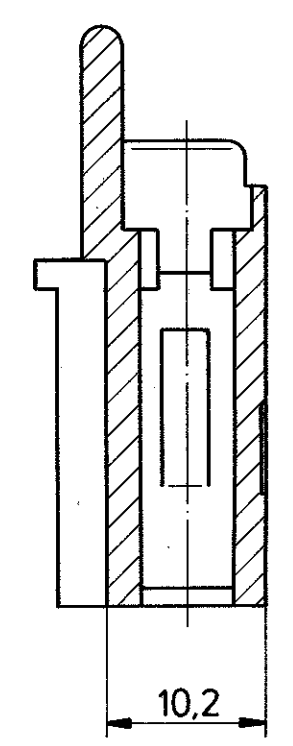


ÄNDERUNGEN, DIE DEM TECHNISCHEN FORTSCHRITT DIENEN, BEHALTEN WIR UNS VOR
 ZEICHNUNG GESCHÜTZT DURCH © COPYRIGHT 19 89 AMP DEUTSCHLAND GMBH ALLE RECHTE VORBEHALTEN.

REV.:	ÄNDERUNG	DATUM	NAME
1	FLANSCH GEÄNDERT	22.2.89	S. Stolz
2	MASSE (5,3) WURDEN 5,3 (8,7); 5,1 HINZU	22.2.89	S. Stolz
3	AEG-NUMMER UND FARBE HINZU	16.3.89	S. Stolz
4	STEG ENTFERNT	22.8.89	A. G.
5	AUFDRUCK FERTIGUNGSDATUM HINZU	22.1.91	S. Stolz
6	VERPACKUNGSEINHEIT HINZU	3.4.92	S. Stolz
G1	NEW REV. ONLY PER PCN E-09-008912	20.04.09	S. STOLZ

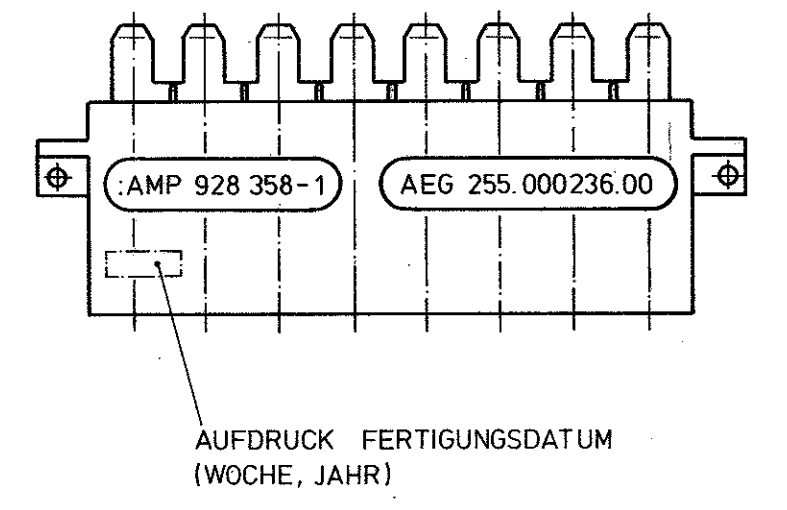


SNITT A-B



AMP

ANSICHT X — M 1:1



VERPACKUNGSEINHEIT:
 60 GEHÄUSE (3 LAGEN MIT JE 20 GEHÄUSEN)
 IN KARTON VERPACKT.

Gegenstecker 928359

				ZEICHNUNG GÜLTIG AB 17/09			
				AMP AMP DEUTSCHLAND GmbH Langen b. Ffm., West Germany			
928 358-1				PBTP 20 GV V-0		SCHWARZ	
BENENNUNG				8 POL. STIFTGEHÄUSE FÜR HOCHSTROMSTECKER			
BESTELL-NR.				POS.		STÜCK	
BENENNUNG EINZELTEIL				WERKSTOFF		OBERFLÄCHE	
						NICHT TOLERIERTE MASSE	
						± 0,2 mm	
						± 0	
						FORMAT A2	
						ZEICHNUNGS-NR. 928 358	
GEZ. 16.2.89 S. Stolz				GEPR. 17.2.89 B. Stolz		MASS-STAB 2:1; 1:1	
						BLATT 1 VON 1	
						REV. G1	

Mouser Electronics

Authorized Distributor

Click to View Pricing, Inventory, Delivery & Lifecycle Information:

[TE Connectivity:](#)

[928358-1](#)