

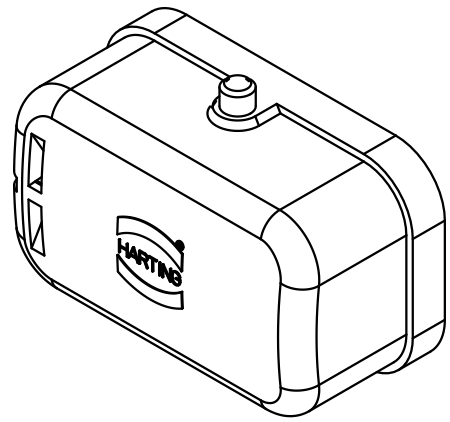
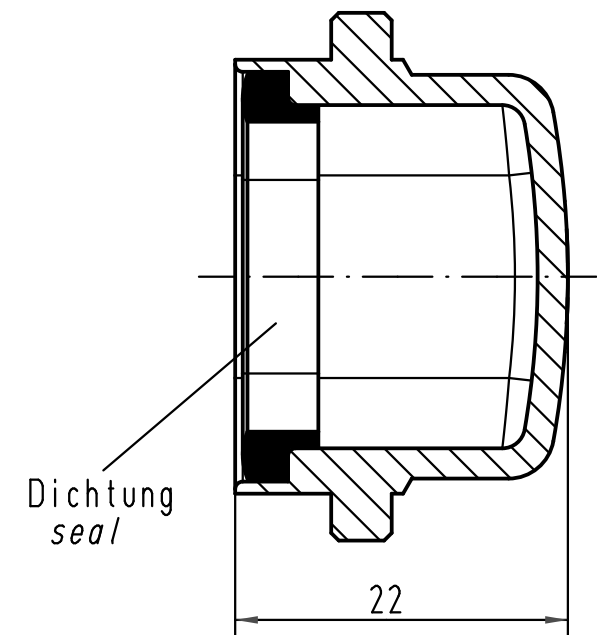
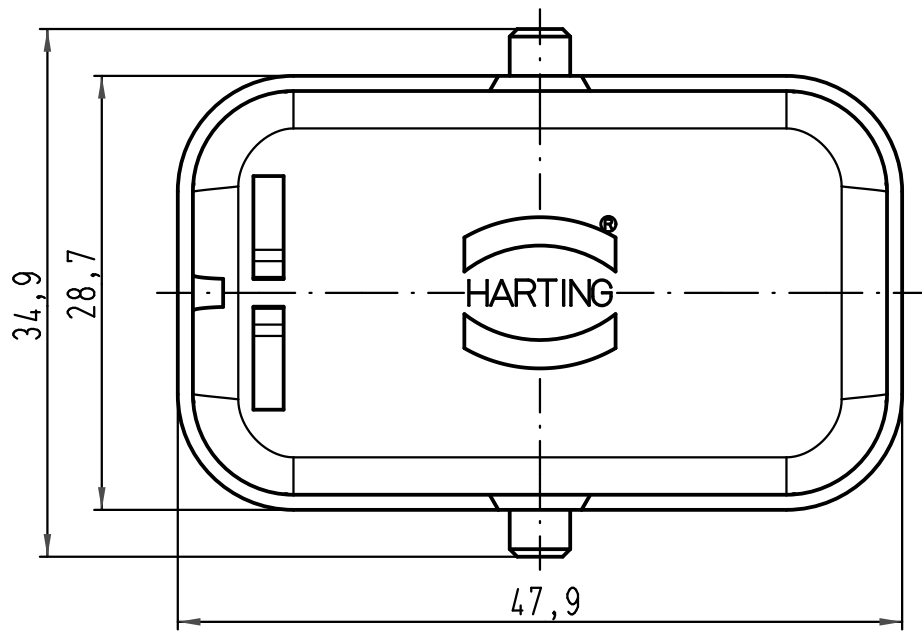
1 2 3 4 5 6

A

B

C

D



Für Gehäuseunterteile mit montiertem Buchseneinsatz/  
for housings with female insert

ALL Dimensions in mm Original Size DIN A 4		Techn. Character.			Nicht tolerierte Maß/Free size tolerances		
			Dat.	Name	Maßstab/Scale  2:1	<b>Han Compact-AK-Dichtung</b> Abdeckkappe-Kunststoff-schwarz thermoplastic cover-black	
			Detail.	06.04.10 ML			
			Insp.	Sch			
			Stand.				
A			HARTING Electric GmbH & Co. KG D-32339 Espelkamp			<b>TB 09 12 008 5408</b>	Blatt/page Sub. f. TB 09 12 008 5408 v. 29.09.04
Mod.	Dat.	Name					

# Mouser Electronics

Authorized Distributor

Click to View Pricing, Inventory, Delivery & Lifecycle Information:

[HARTING:](#)

[09120085408](#)