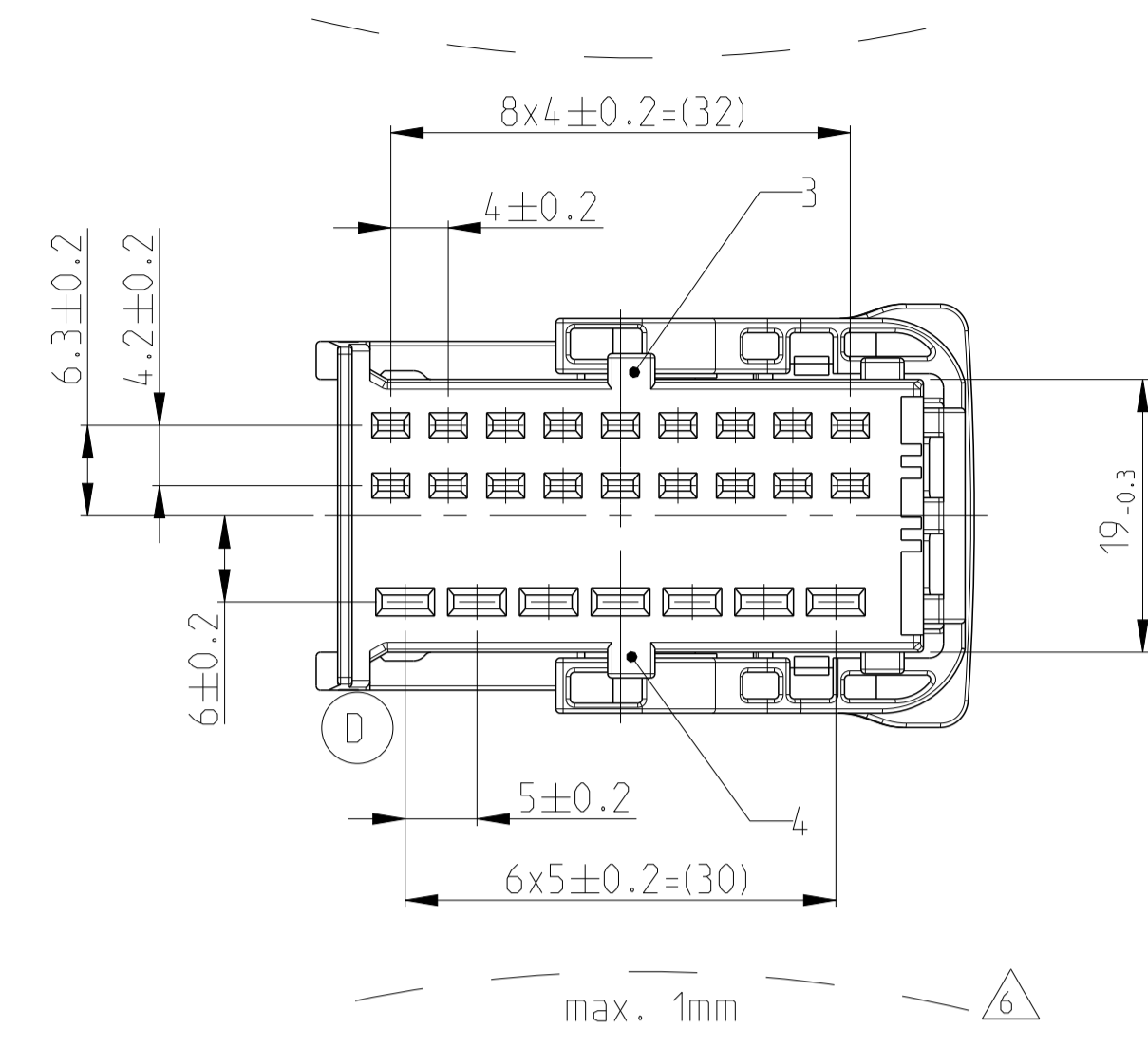
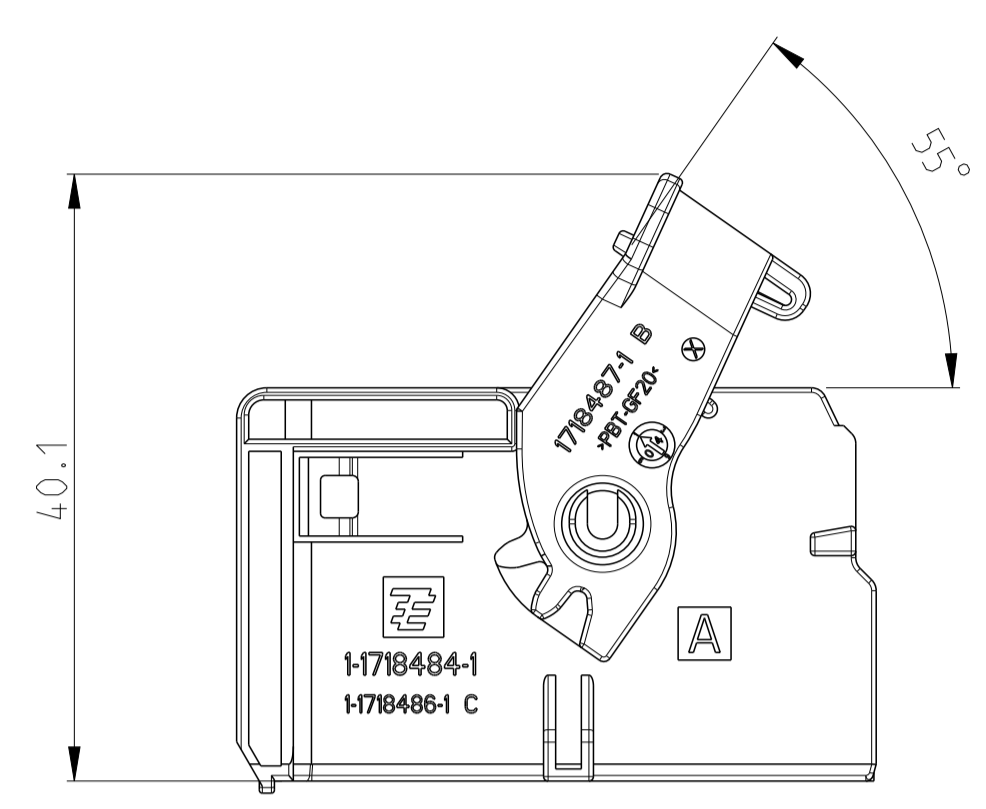
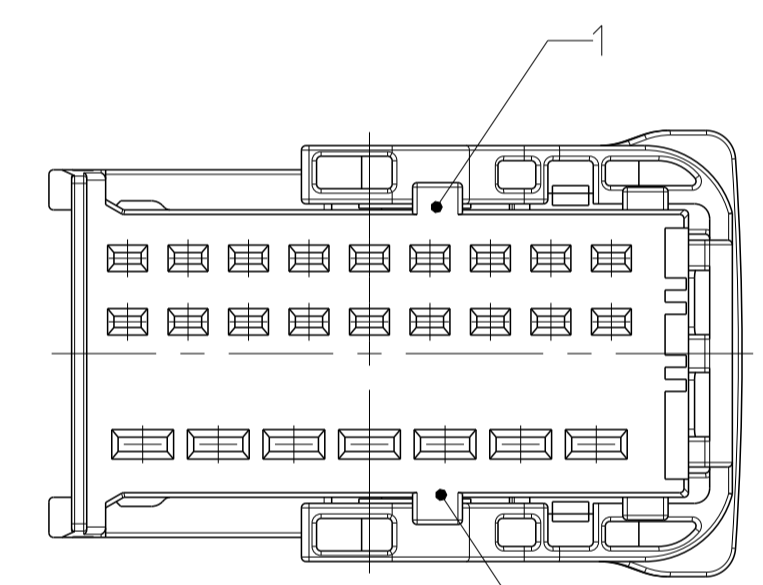


REVISIONS		DESCRIPTION	DATE	DWN	APVD
ÄNDERUNGEN		BESCHREIBUNG			
C	LEVER REWORKED		11MAY2005	FE	CE
C1	TYCO ELECTRONICS SYMBOL CHANGED PCN E-10-003833		22FEB2010	NP	CE
D	CHAMFER DELETED SEE PCN E-11-003942		09MAR2011	NP	CE
D1	DRAWING CLARIFICATION SEE PCN E-18-001698		02FEB2018	NP	FE

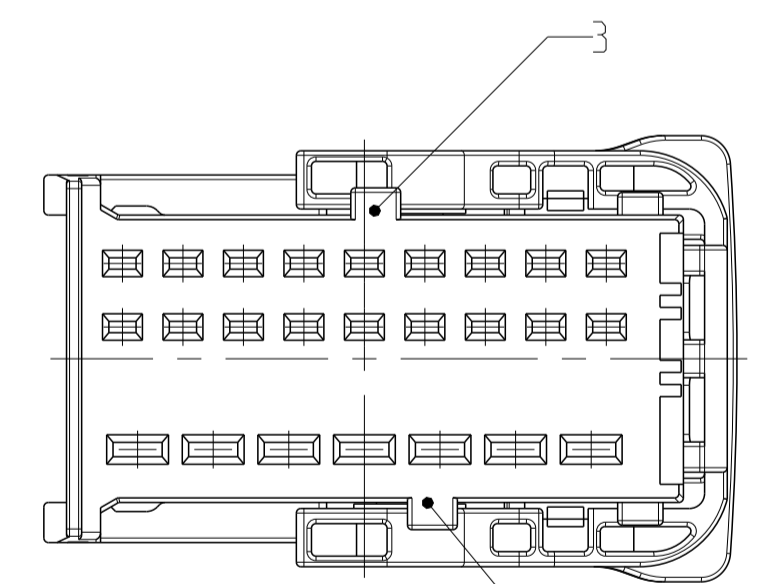
CARRIER IN PRE LOCKED POSITION  
 Träger in Vorraststellung



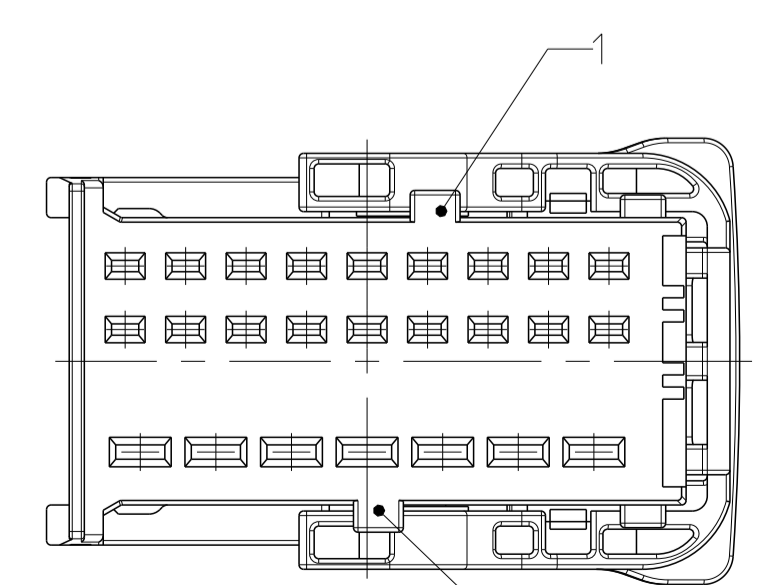
FURTHER CODING  
 weitere Kodierung



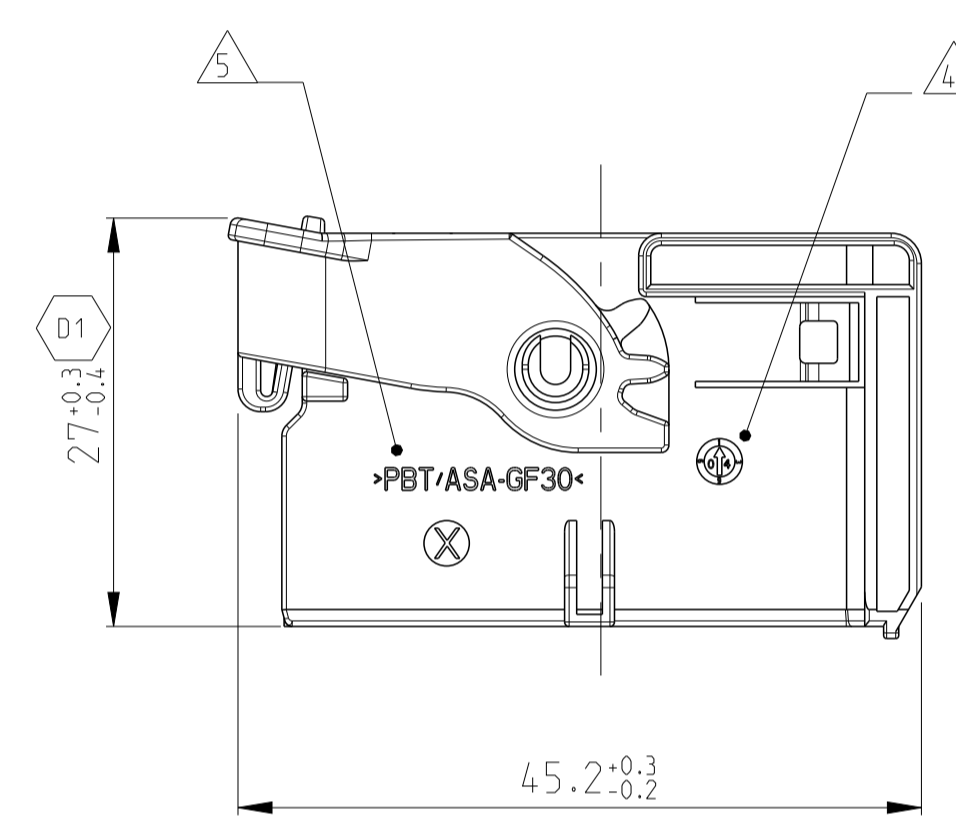
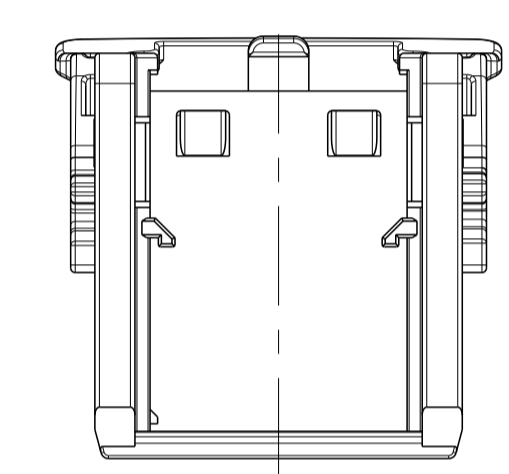
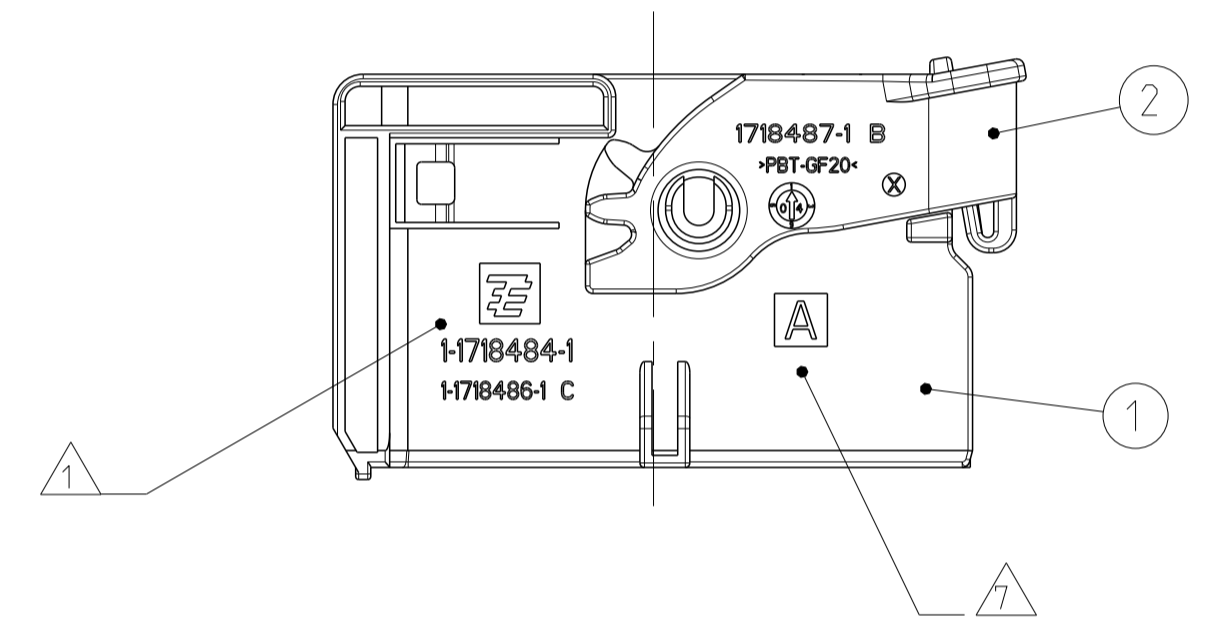
CODING B  
 Kodierung



CODING C  
 Kodierung

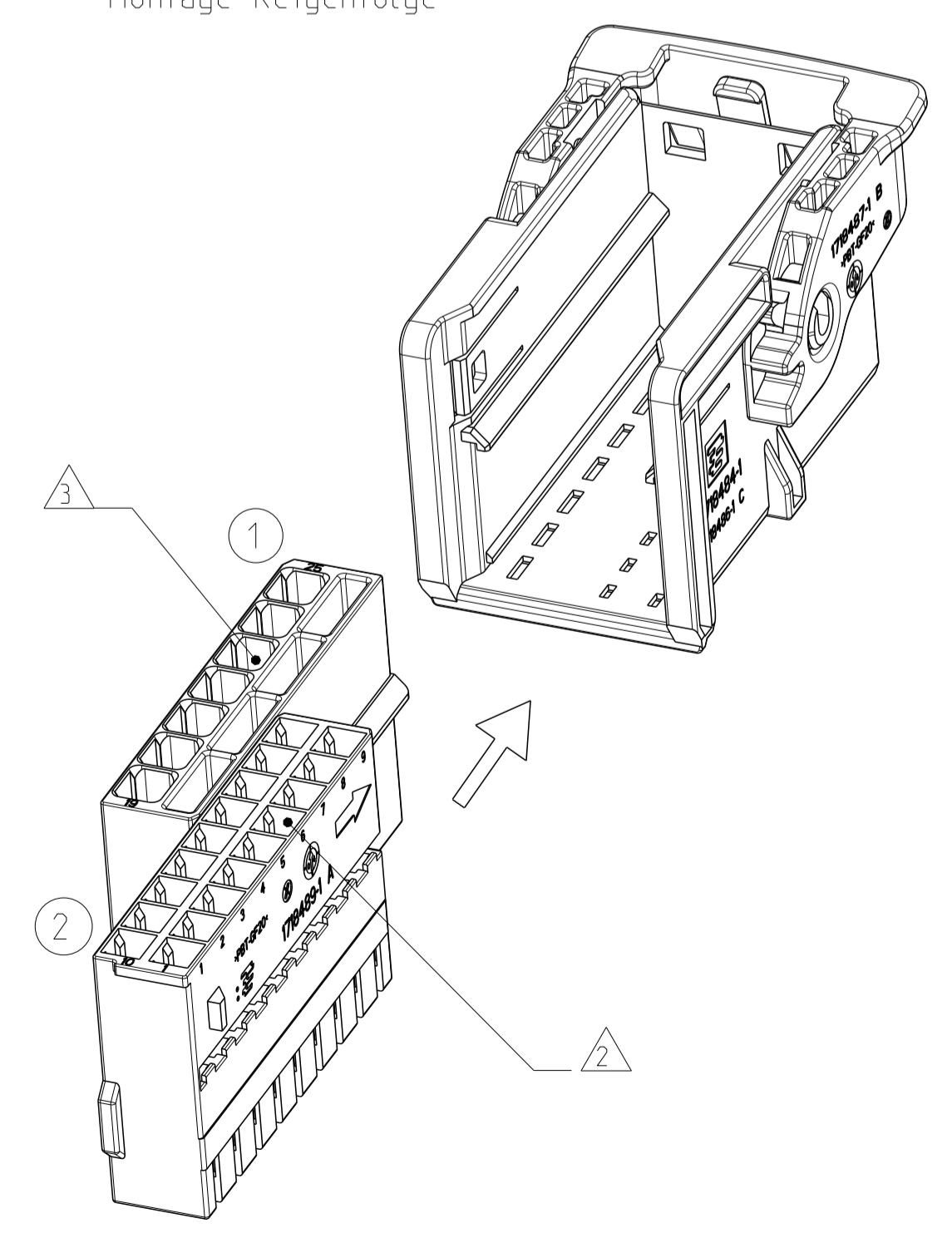


CODING D  
 Kodierung



CARRIER WITH RECEPTACLE INSERTS  
 ASSEMBLY SEQUENCE

Träger mit Buchseneinsätze  
 Montage Reihenfolge



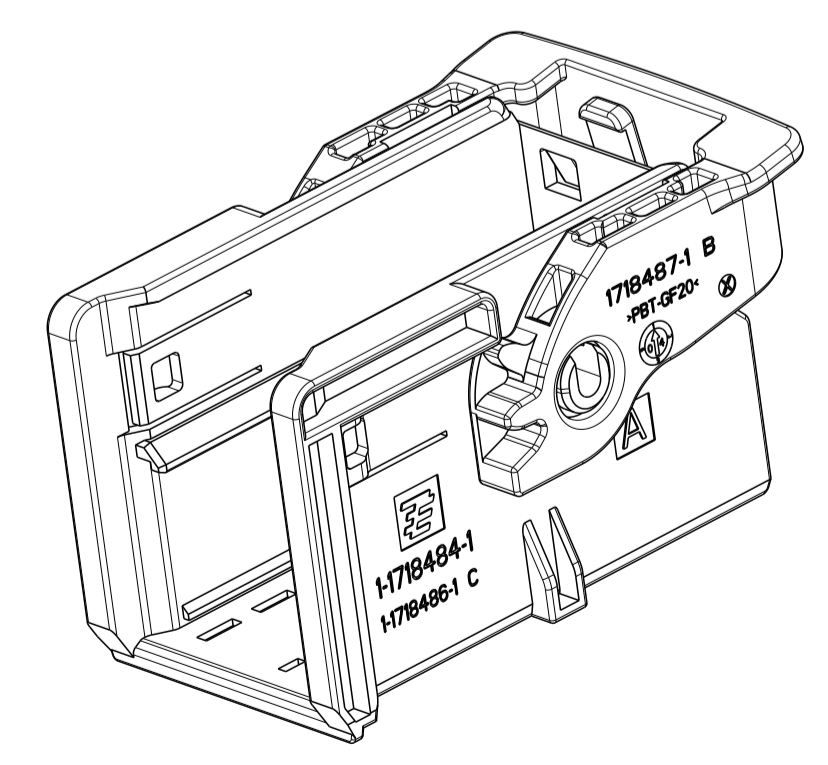
NOTES  
 Bemerkungen

- 1 TYCO ELECTRONICS (TE) LOGO AND TE NUMBER  
Tyco Electronics (TE) Logo und TE Nummer
- 2 FITS TO TE RECEPTACLE INSERT AMP MCP 1.5K 18 POSITION, 1718489-1  
Passend zu TE Buchseneinsatz AMP MCP 1.5K 18 polig, 1718489-1
- 3 FITS TO TE RECEPTACLE INSERT AMP MCP 2.8 7 POSITION, 1718488-1  
Passend zu TE Buchseneinsatz AMP MCP 2.8 7 polig, 1718488-1
- 4 PRODUCTION DATE  
Produktionsdatum
- 5 MATERIAL IDENTIFICATION ACC TO VDA 260  
Werkstoffkennzeichnung nach VDA 260
- 6 WARPAGE TO . . . PERMITTED  
Verzug zulässig bis . . .
- 7 CODING MARKING  
Kodierungskennzeichnung
- 8 BULK PACKAGING IN CORRUGATED BOX  
Schüttgut im Versandkarton
- 9 FITS TO TE COUNTERPART 1.5/2.8 MM TAB HOUSING, 18-7POS 1718491  
Passend zu TE Gegenstecker 1.5/2.8 mm Flachsteckergeh., 18-7pol., 1718491
- 10 MALFUNCTION CAUSED BY LACQUER IS NOT COVERED BY TE WARRANTY  
Funktionsbeeinträchtigung durch Lackieren liegt nicht im Einfluss und Gewährleistungsumfang von TE

CODING A AS SHOWN  
 Kodierung A wie gezeigt

DELIVERY CONDITIONS:  
 Lieferzustand:

LEVER IN LOCKED POSITION  
 Hebel in Verriegelungsstellung



CODE Kodierung	TE ORDER-NO. TE Bestell-Nr.	REV.	QTY Anzahl	MAT.	COLOUR Farbe	DESCRIPTION Beschreibung	REV.	ITEM
D	1-1718484-4	D	1	PBT-GF20	YELLOW gelb	LEVER Hebel	B	2
			1	PBT/ASA-GF30	YELLOW GREEN gelbgrün	CARRIER CODE D Träger-Kodierung D	C	1
C	1-1718484-3	D	1	PBT-GF20	YELLOW gelb	LEVER Hebel	B	2
			1	PBT/ASA-GF30	LIGHT BLUE lichtblau	CARRIER CODE C Träger-Kodierung C	C	1
B	1-1718484-2	D	1	PBT-GF20	YELLOW gelb	LEVER Hebel	B	2
			1	PBT/ASA-GF30	DUSTY GREY staubgrau	CARRIER CODE B Träger-Kodierung B	C	1
A	1-1718484-1	D	1	PBT-GF20	YELLOW gelb	LEVER Hebel	B	2
			1	PBT/ASA-GF30	BLACK schwarz	CARRIER CODE A Träger-Kodierung A	C	1

THIS DRAWING IS A CONTROLLED DOCUMENT.  
 DIESER ZEICHNUNGSDRUCKER WIRD DURCH AMP REPRODUZIERT, VERMehrt, ANGEKOPPIERT, ZU DEN ZWECKEN DER FERTIGSTELLUNG, DER VERBUNDENEN  
 DER KUNDEN ZU FÜR DEN ANWENDEBEREICH DER AMP ANGEHT.

OWNER: E. Ellrop  
 DATE: 23 JUL 2004  
 CHK: Ch. Eberwein  
 APVD: Ch. Eberwein  
 PRODUCT SPEC: 108-18957  
 APPLICATION SPEC: 114-18663

DATE: 22 JUL 2004  
 DATE: 23 JUL 2004  
 DATE: 22 FEB 2010

NAME: CARRIER FOR AMP MCP1.5K/2.8 RECEPTACLE INSERTS, 18+7POS  
 Träger für AMP MCP1.5K/2.8 Buchseneinsätze, 18+7pol.

SIZE: A1  
 CAGE CODE: 00779  
 DRAWING NO: 1718484  
 SCALE: 2:1  
 SHEET: 1 OF 1  
 REV: 01

TE Connectivity

# Mouser Electronics

Authorized Distributor

Click to View Pricing, Inventory, Delivery & Lifecycle Information:

[TE Connectivity:](#)

[1-1718484-3](#)