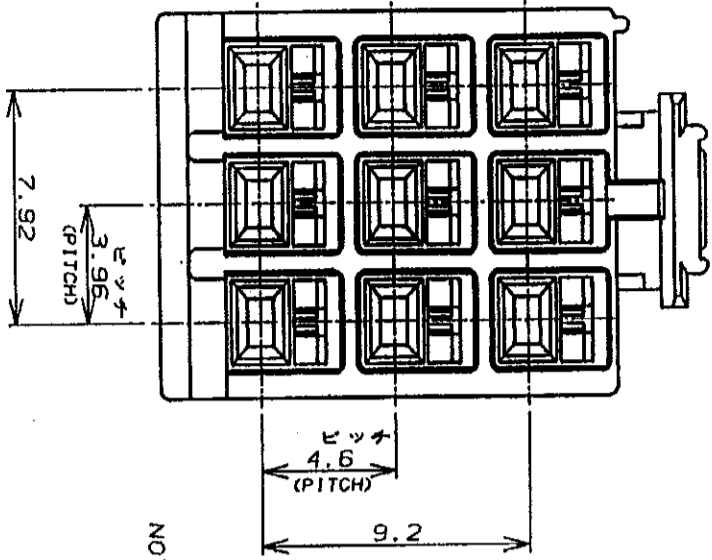


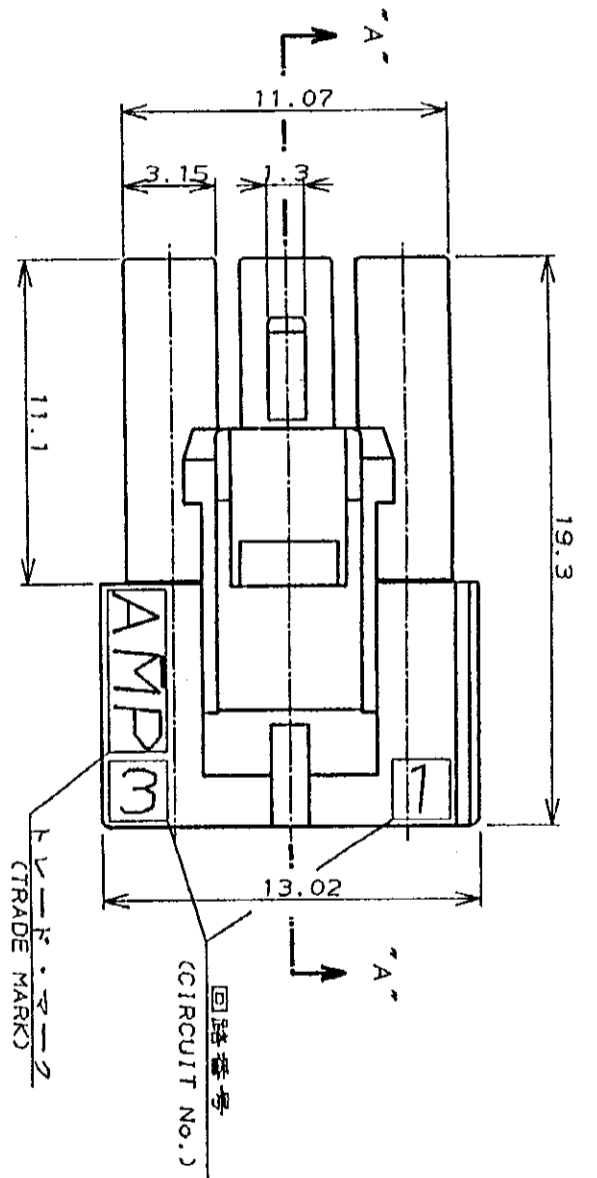
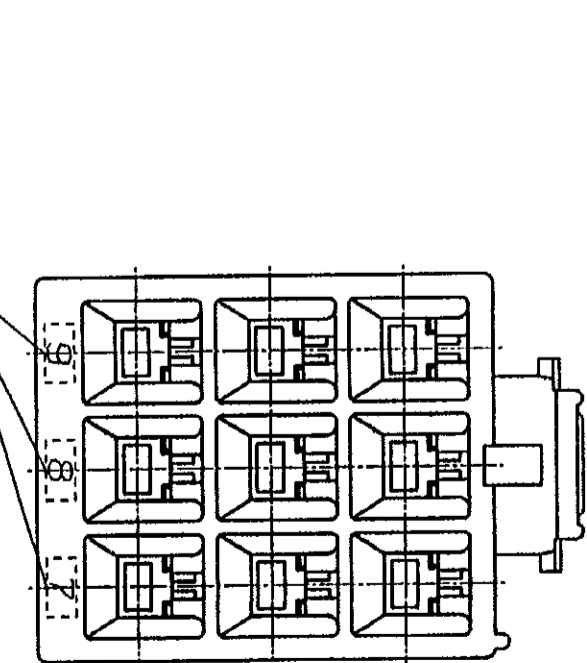
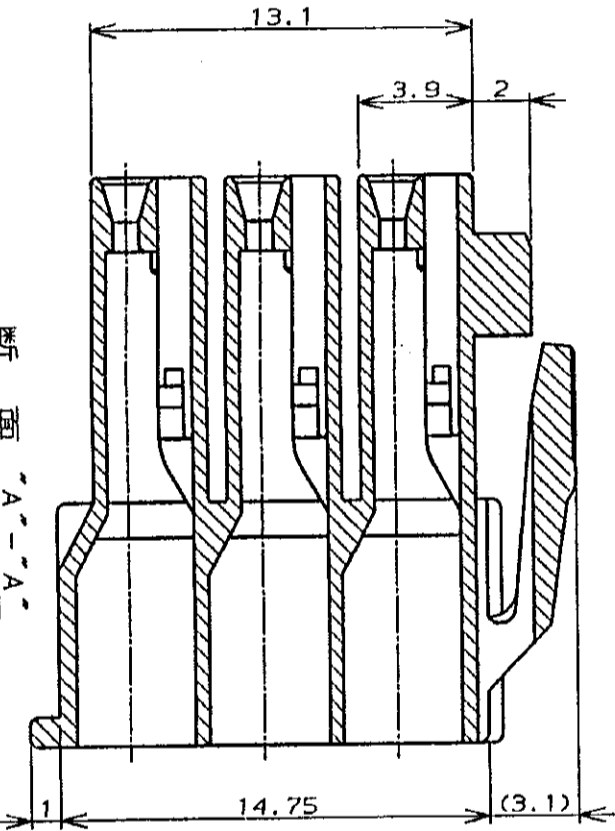
単位: 毫米 DIMENSIONS IN MM. DO NOT SCALE PRINT

PRINT DIST



NOTES;

1. PRODUCT SPEC.: 108-5302
2. APPLICABLE CONTACT P/N
REC CONTACT: 175152-CJC*20-16AWG
* 175151-CJC*26-22AWG
3. MATING CONN. P/N
CAP HSG: 176287-CJ (FREE HANGING)
176297-CJ (PANEL MOUNT)
TAB CONTACT: 175150-CJC*20-16AWG
175149-CJC*26-22AWG
4. INSTRUCTION SHEET: IS-503J



- 注:
1. 適用製品規格: 108-5302
 2. 適用コネクタ型番
リセ・コネクタ: 175152-CJC*20-16AWG
175151-CJC*26-22AWG
 3. 嵌合相手側製品型番
キャッチ・ハウジング: 176287-CJ (自由吊りタイプ)
176297-CJ (パネル取付タイプ)
タブ・コネクタ: 175150-CJC*20-16AWG
175149-CJC*26-22AWG
 4. 取扱説明書: IS-503J

| LTR | 変更 (REVISION RECORD) | DR | CHK | DATE |
|-----|----------------------|----|-----|-------------|
| 0 | 作成 J-12119 M.S.Y.F. | | | 10/13 '89 |
| A | 改訂 J-12193 M.S.Y.F. | | | 11/78 '89 |
| A1 | 改訂 J-0154 M.S.Y.F. | | | 5/13 '91 |
| B | 改訂 F100-0006-93 M.S. | | | 1/23/90 '93 |

| 材料 (MATERIAL) | 仕上 (FINISH) | DR. | DE. | CHK. | DATE |
|-------------------------|---------------|-----------|-----------|------|-----------|
| 銅 (COPPER) | めっき (PLATING) | M. SHINDO | M. SHINDO | | 11/13 '89 |
| 絶縁樹脂 (INSULATION RESIN) | 無 (NONE) | M. SHINDO | M. SHINDO | | 11/13 '89 |
| 銅線 (COPPER WIRE) | めっき (PLATING) | M. SHINDO | M. SHINDO | | 11/13 '89 |

| 名称 (NAME) | 規格 (SPEC.) | 寸法 (DIMENSIONS) | 公差 (TOLERANCE) | 材料 (MATERIAL) | 仕上 (FINISH) | DR. | DE. | CHK. | DATE |
|--------------------|---|-----------------|----------------|---------------|-------------|-----------|-----------|------|-----------|
| AMPユニバーサルハウジングコネクタ | AMP UNIVERSAL POWER CONN. 3.96mm PITCH PLUS HOUSING 9 POS (TP, RHD) | 3.96mmピッチ | ±0.2 | 銅 | めっき | M. SHINDO | M. SHINDO | | 11/13 '89 |

| 色 (COLOR) | 位置 (POS.) | 型番 (P/N) |
|---------------|-----------|----------|
| 黒 (BLACK) | 9 | 176276-9 |
| 青 (BLUE) | 1 | -6 |
| 黄 (YELLOW) | 2 | -4 |
| 赤 (RED) | 3 | -2 |
| 自然色 (NATURAL) | 9 | 176276-1 |

AMP

東京エー・エル・ピー株式会社
Tokyo, Japan

Mouser Electronics

Authorized Distributor

Click to View Pricing, Inventory, Delivery & Lifecycle Information:

[TE Connectivity:](#)

[176276-9](#)