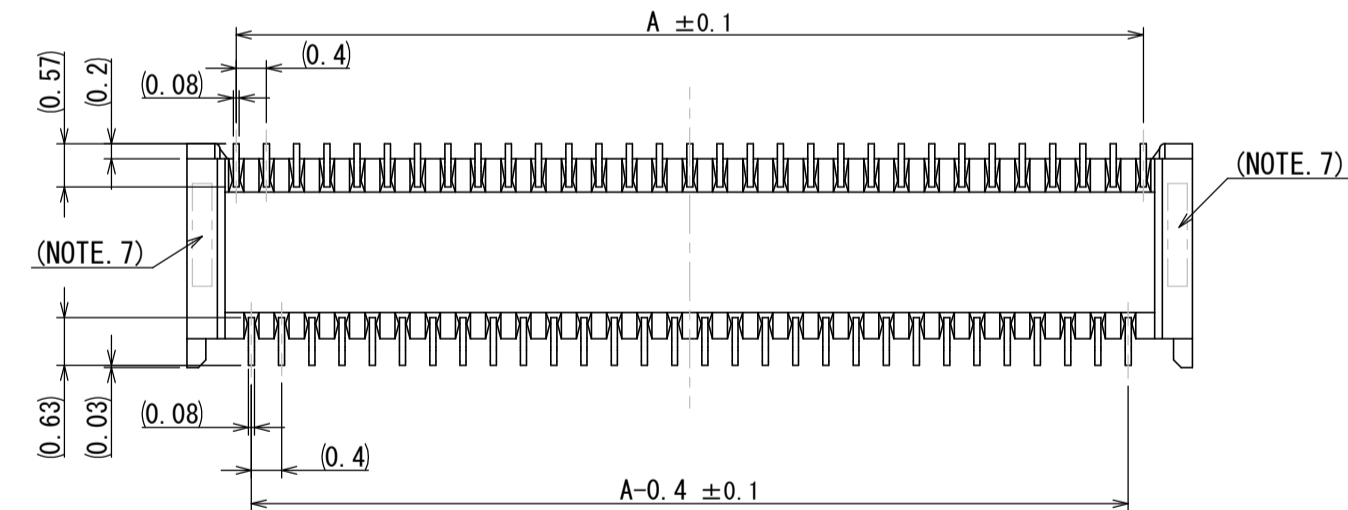
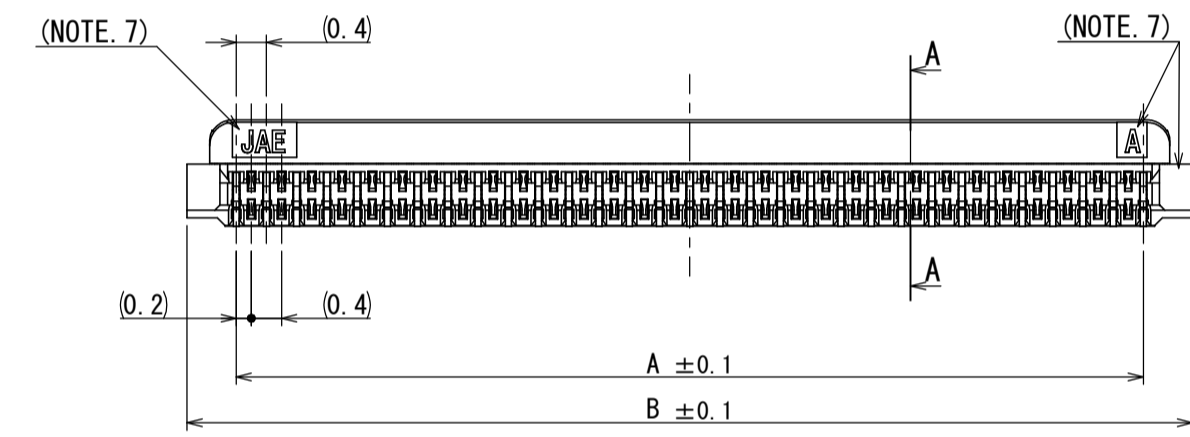
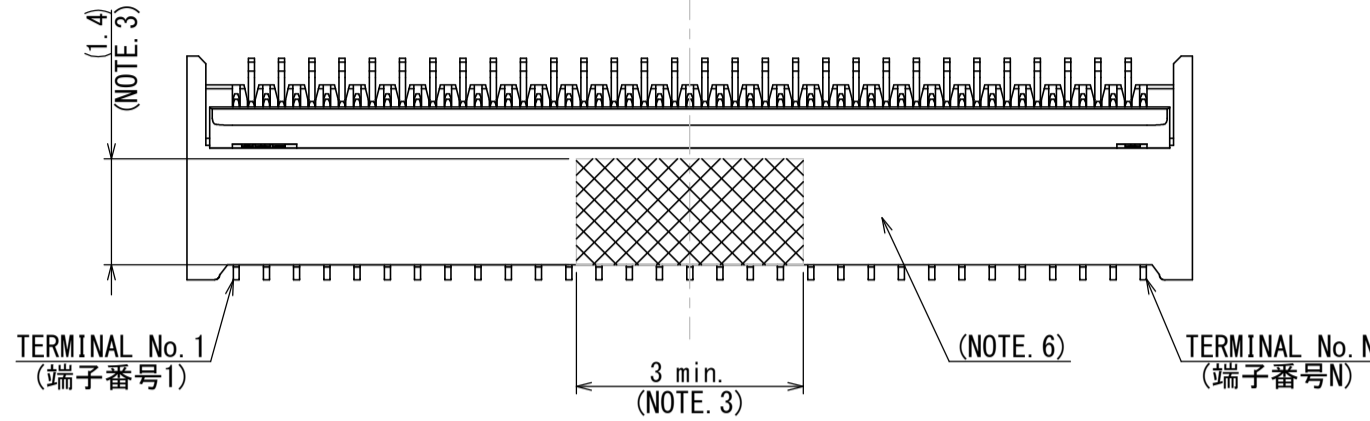


TABLE 2. DIMENSIONS

| PIN COUNT | A    | B    |
|-----------|------|------|
| 23        | 4.4  | 5.7  |
| 41        | 8.0  | 9.3  |
| 45        | 8.8  | 10.1 |
| 51        | 10.0 | 11.3 |
| 61        | 12.0 | 13.3 |

| 版数<br>VER. | 年月日<br>DATE | 図<br>CN NO. | 変更内容<br>DESCRIPTION  | 製<br>DR. | 担<br>CHK. | 査<br>APPD. | 承<br>APPD. |
|------------|-------------|-------------|--|----------|-----------|------------|------------|
| 2          | 20/JUN/2013 | 006616      | ADDED ITEM: ADDED FIGURE OF APPLICABLE FPC. (REDACTION MARK: 3)      |          | K. ASHIBU | H. YOKOO   | M. KIKUCHI |
| 3          | 27/AUG/2013 | 007323      | CHANGED FIGURE OF APPLICABLE FPC. (REDACTION MARK: 2)                |          | K. ASHIBU | H. YOKOO   | M. KIKUCHI |
| 4          | 26/FEB/2014 | 008611      | ADDED ITEM: ADDED FIGURE OF APPLICABLE FPC. ETC. (REDACTION MARK: 4) |          | K. ASHIBU | H. YOKOO   | M. KIKUCHI |

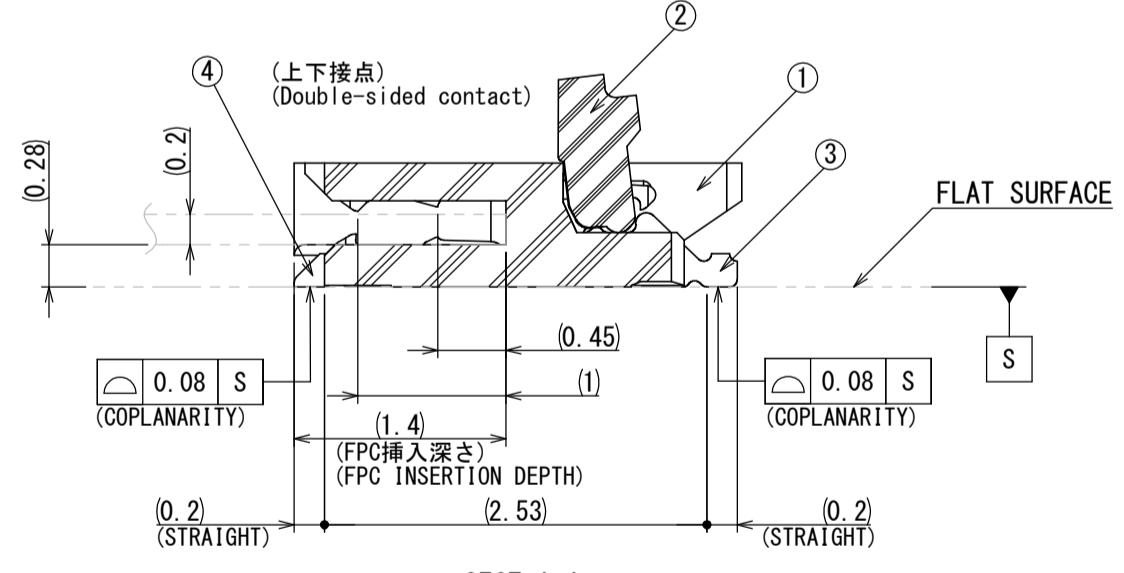
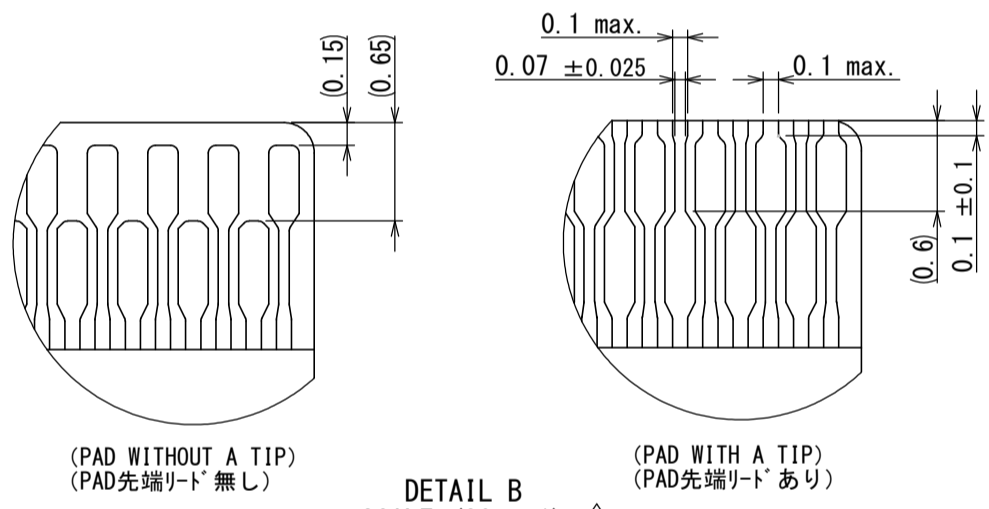
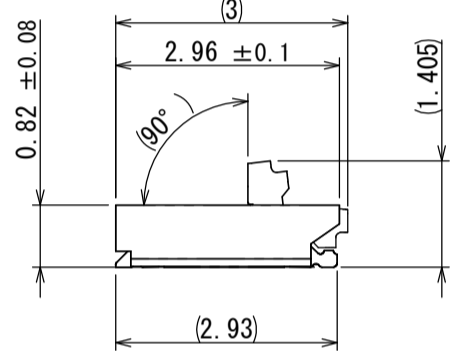
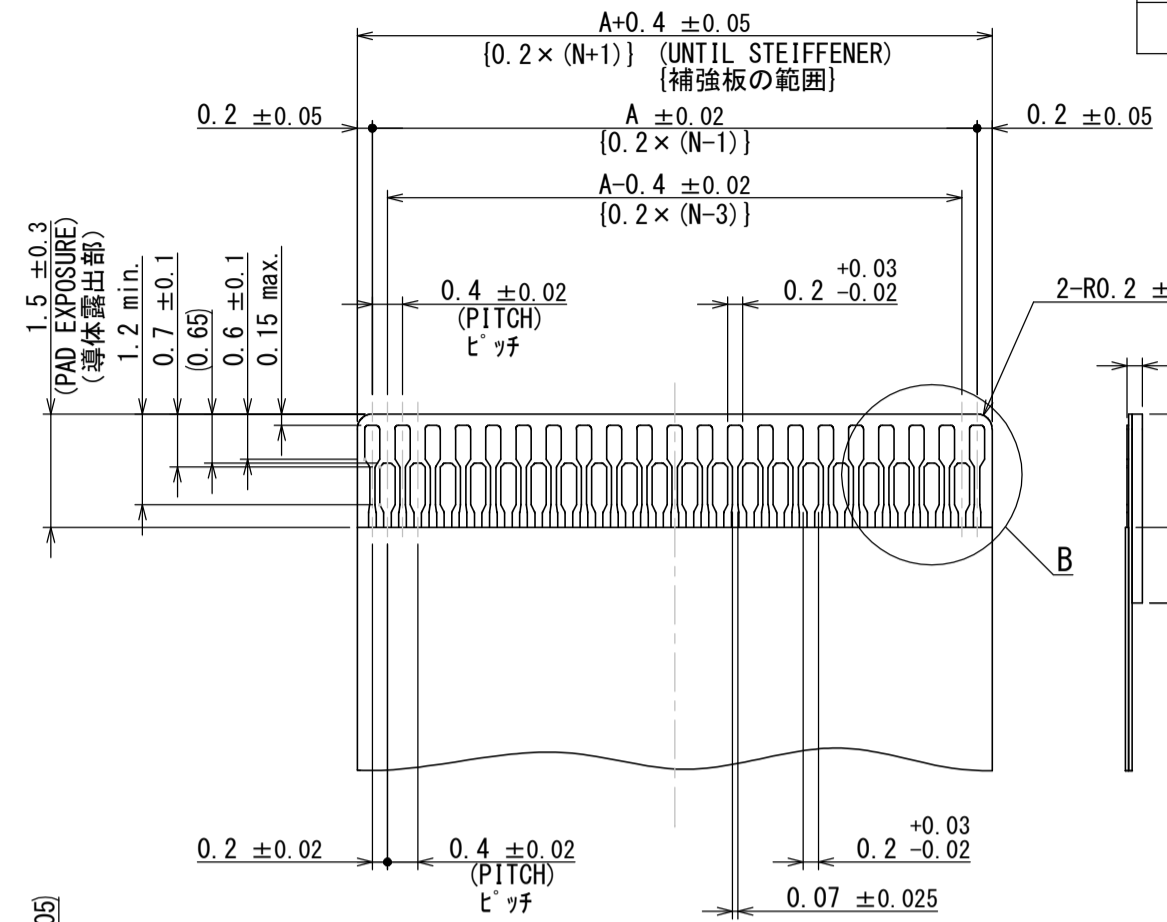


- NOTE
- REFER TO TABLE1 FOR RECOMMENDED FPC COMPOSITION.
  - A NICKEL BARRIER EXISTS BETWEEN CONTACT POINT AND TAIL.
  - THE DIMENSIONS OF VACUUMING COVER AREA.
  - RECOMMENDED F.P.C. PUNCHER DIRECTION ARE FROM CONDUCTOR SIDE TO STIFFNER FILME SIDE.
  - IN THIS RANGE, WIRING OF A PATTERN IS FORBIDDEN EXCEPT FOR THE PATTERN ELECTRICALLY CONNECTED WITH PAD WHICH EACH RANGE TOUCHES.
  - LOT NUMBER IS MARKED ON THE TOP PORTION OF THE CONNECTOR.
  - THE FOLLOWING ITEMS ARE OPTIONAL: THE DIRECTION AND FORM OF THE COMPANY TRADE MARK, CONFIGURATION AND FORM OF TOOLING ID MARK, AND THE NUMBER AND CONFIGURATION OF SINK-PREVENTING HOLE.
  - THIS PRODUCT IS HALOGEN-FREE

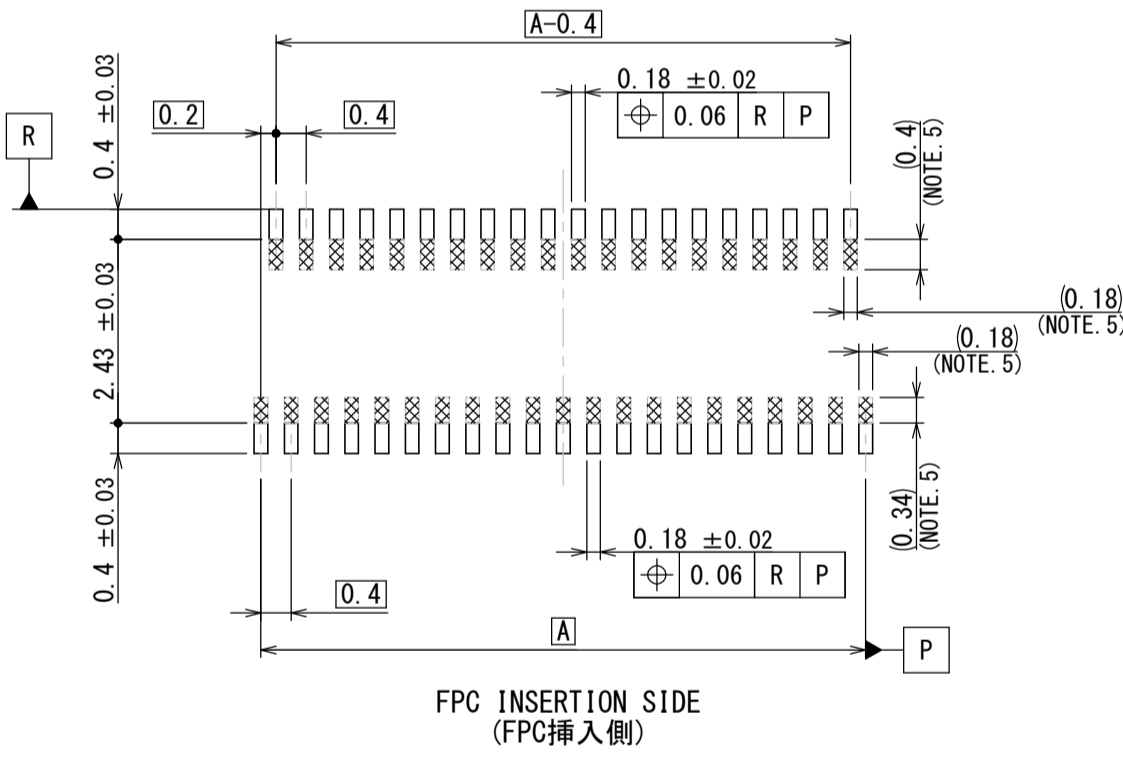
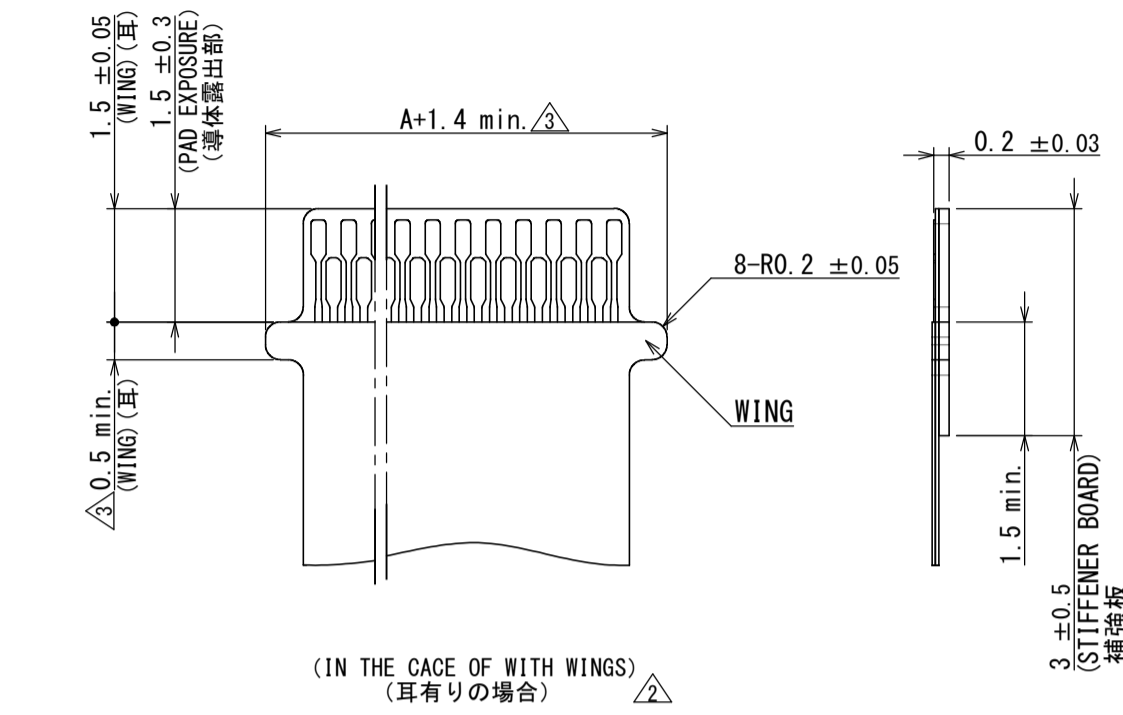
- 注記
- 推奨FPC構成はTABLE1参照のこと。
  - コンタクト接点とSMT部の間にはニッケルバリアがあります。
  - 吸着エリアを示す。
  - FPCの金型抜き方向は、導体側から補強板側を推奨します。
  - この範囲では、それぞれの範囲が接するパッドと電気的に接続されるパターンを除いて、パターンの配線は禁止となります。
  - ロット番号がコネクタ上面に表記されます。
  - 社標表示部の形状・社標の向き、金型マーク表示部の形状・配置、ひけ防止孔の形状・個数は任意である。
  - 本製品はハロゲンフリー品です。

TABLE 1. RECOMMENDED F.P.C. COMPOSITION

| COMPOSITION<br>層名      | ELECTROLYSIS PLATING<br>電解めっき  | RECOMMENDED<br>推奨 |
|------------------------|--------------------------------|-------------------|
| GOLD PLATING<br>金めっき   |                                | 0.1 μm MIN.       |
| COPPER<br>銅箔           | ROLLED MATERIAL<br>圧延銅         | 18 μm MAX.        |
| ADHESIVE<br>接着剤        | THERMOSETTING ADHESIVE<br>熱硬化性 | -                 |
| BASE FILM<br>ベースフィルム   | POLYIMIDE<br>ポリイミド             | 25 μm             |
| ADHESIVE<br>接着剤        | THERMOSETTING ADHESIVE<br>熱硬化性 | 30 μm MAX.        |
| REINFORCE PLATE<br>補強板 | POLYIMIDE<br>ポリイミド             | -                 |



APPLICABLE F.P.C. DIMENSION (REF.)  
適合FPC寸法 (参考)



APPLICABLE P.C.B. DIMENSION (REF.)  
適合基板寸法 (参考)

| 符号<br>NO. | 名称<br>DESCRIPTION            | 個数<br>QTY. | 材料<br>MATERIAL                      | 仕上<br>FINISH  | 図番<br>DNG NO.              |
|-----------|------------------------------|------------|-------------------------------------|---|----------------------------|
| 4         | CONTACT2<br>コンタクト2           | (N+1)<br>2 | PHOSPHER BRONZE<br>リン青銅             | PARTIAL GOLD OVER NICKEL (Au0.1 μm MIN.)<br>ニッケル上部分金 (金0.1 μm 以上) |                            |
| 3         | CONTACT1<br>コンタクト1           | (N-1)<br>2 | PHOSPHER BRONZE<br>リン青銅             | PARTIAL GOLD OVER NICKEL (Au0.1 μm MIN.)<br>ニッケル上部分金 (金0.1 μm 以上) |                            |
| 2         | ACTUATOR<br>アクチュエータ          | 1          | HEAT RESISTING PLASTICS<br>耐熱プラスチック |   | COLOR : NATURAL<br>色相 : 自然 |
| 1         | BASE INSULATOR<br>ベースインシュレータ | 1          | HEAT RESISTING PLASTICS<br>耐熱プラスチック |   | COLOR : BLACK<br>色相 : 黒    |

仕様書 (SPECIFICATION) JACS-10807-\* JABL-10807

第1版 (ORIGINAL DATE) 09/MAY/2013

尺度 (SCALE) 10:1

シリーズ (SERIES) CAE-FR02

製図 DR. 担当 CHK. K. ASHIBU 査閲 APPD. H. YOKOO 承認 APPD. M. KIKUCHI

名称 (TITLE) FR02C0\*\*JA1 (\*\*: Pin count)

図面番号 (DRAWING NO.) SJ113749

質量 (MASS)

日本航空電子工業株式会社 JAPAN AVIATION ELECTRONICS INDUSTRY, LTD.

図面番号 (DRAWING NO.) SJ113749

版数 (VER.) 4

# Mouser Electronics

Authorized Distributor

Click to View Pricing, Inventory, Delivery & Lifecycle Information:

[JAE Electronics:](#)

[FR02C051JA1-R5000](#) [FR02C061JA1-R5000](#) [FR02C041JA1-R5000](#) [FR02C023JA1-R5000](#)