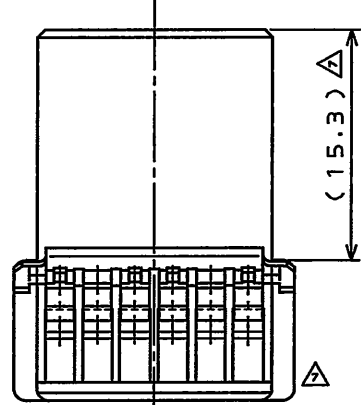
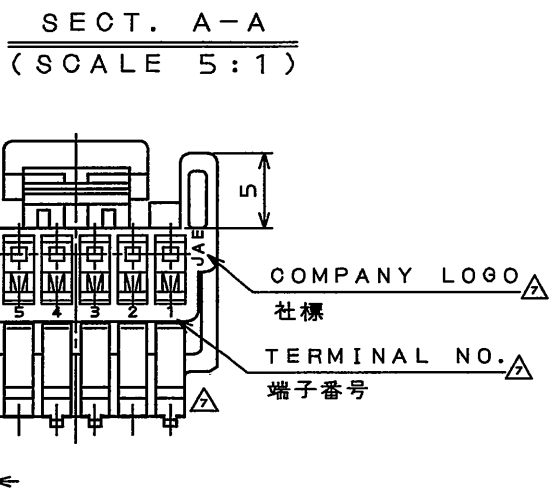
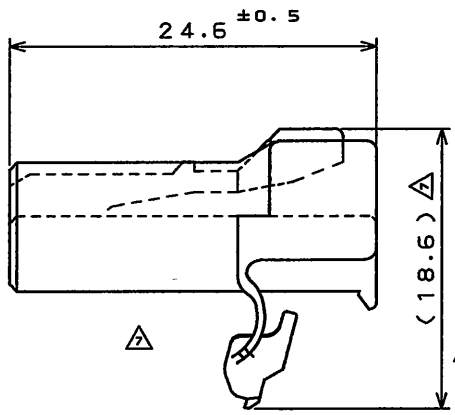
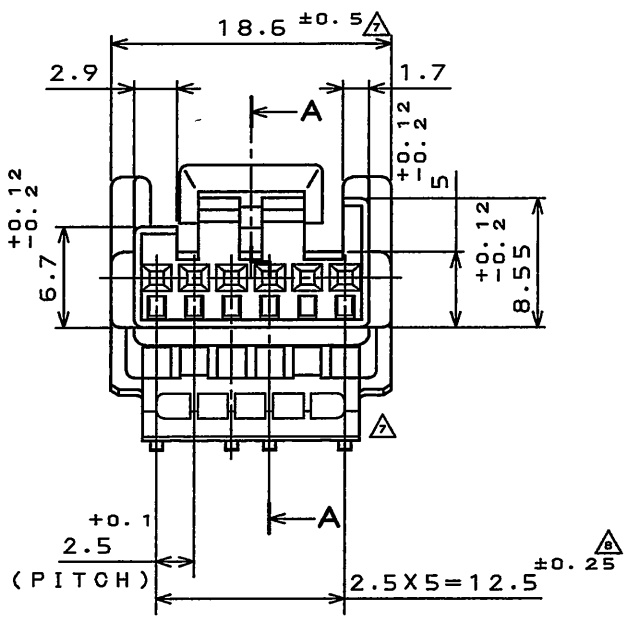
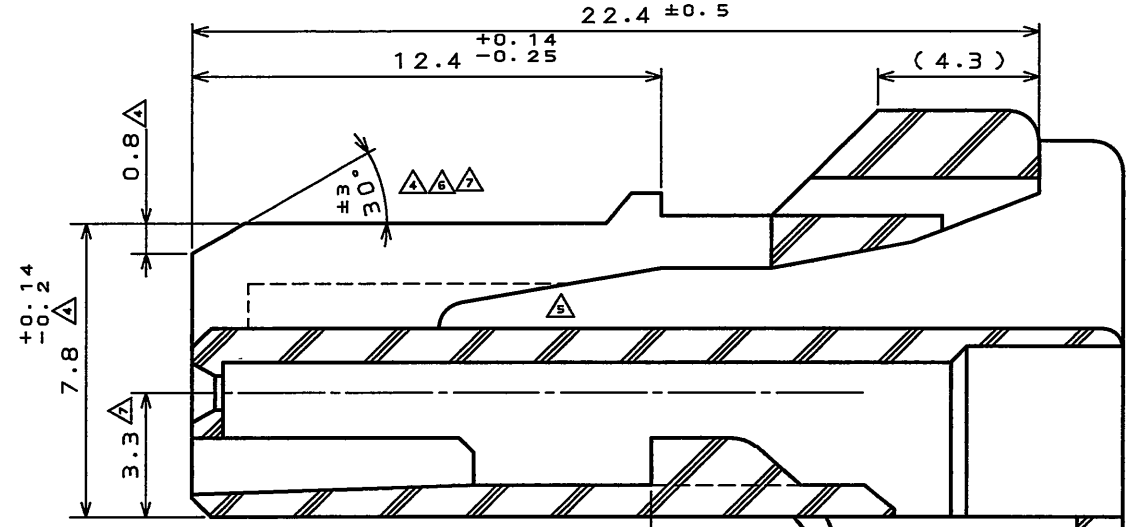
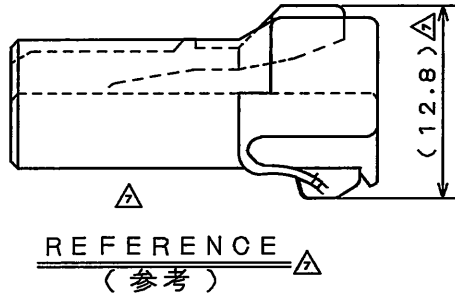
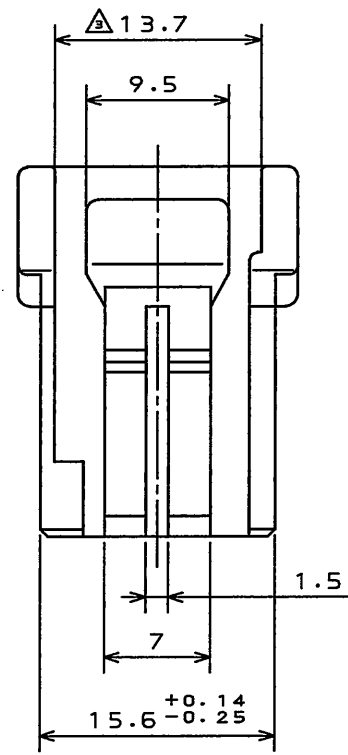


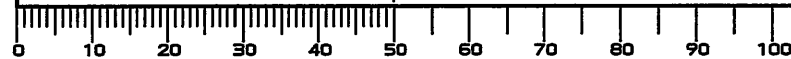
SJ022872  
(図面番号) (DRAWING NO.)

版数 REV.	年月日 DATE	DCN NO.	変更内容 DESCRIPTION	製図 DR.	担当 CHK.	査閲 APPD.	承認 APPD.
3	27.Jan.1989	24883	REVISED FORM	H.TSUCHIYA	Y.IGHIYAMA	I.IIMORI	H.KAWAMURA
4	4.Apr.1989	25101	REVISED FORM	—	Y.IGHIYAMA	I.IIMORI	K.TAKEDA
5	8.Sep.2003	053208	CHANGED TO BILINGUAL AND REDRAWN etc.	—	S.HARA	T.ISHIWA	Y.HAYASHI
6	28.Apr.2005	057281	ADD ANGLE TOLERANCE	T.ISHIWA	S.HARA	—	T.ISHIWA
7	21.Dec.2009	069108	REVISED FORM etc	T.KINOSHITA	T.MAEDA	—	T.KUME
8	27.Dec.2010	071315	TOLERANCE CHANGE	—	T.MAEDA	—	T.Kume



1	HOUSING	1	PBT	仕上 FINISH		COLOR: LIGHT BLUE
符号 NO.	名称 DESCRIPTION	個数 QTY.	材料 MATERIAL	備考 REMARKS		
	JACS-1309(-E) J AHL-1309(-E)					
仕様書 (SPECIFICATION)		第1版 (ORIGINAL DATE)		尺度 (SCALE)	シリーズ (SERIES)	日本航空電子工業株式会社 JAPAN AVIATION ELECTRONICS INDUSTRY, LTD.
		10.Feb.1988		2:1	IL-A05	
公差 (GENERAL TOLERANCE)		製図 DR.		名称 (TITLE)		JAE INDUSTRY, LTD.
寸法 (DIMENSION)		H.TSUCHIYA		IL-A05-6SK -S301-LB		
角度 (ANGLES)		担当 CHK.		質量 (MASS)		
. ± 0.2 X° ±		Y.IGHIYAMA		⊕		
.X ± 0.2 X°X' ±		査閲 APPD.				図面番号 (DRAWING NO.) SJ022872
.XX ±		I.IIMORI				
.XXX ±		承認 APPD.				版数 (REV.) 8
.XXX ±		K.TAKEDA				

DOF-0-212E(03.08)



# Mouser Electronics

Authorized Distributor

Click to View Pricing, Inventory, Delivery & Lifecycle Information:

[JAE Electronics:](#)

[IL-AG5-6SK-S3C1-LB](#)