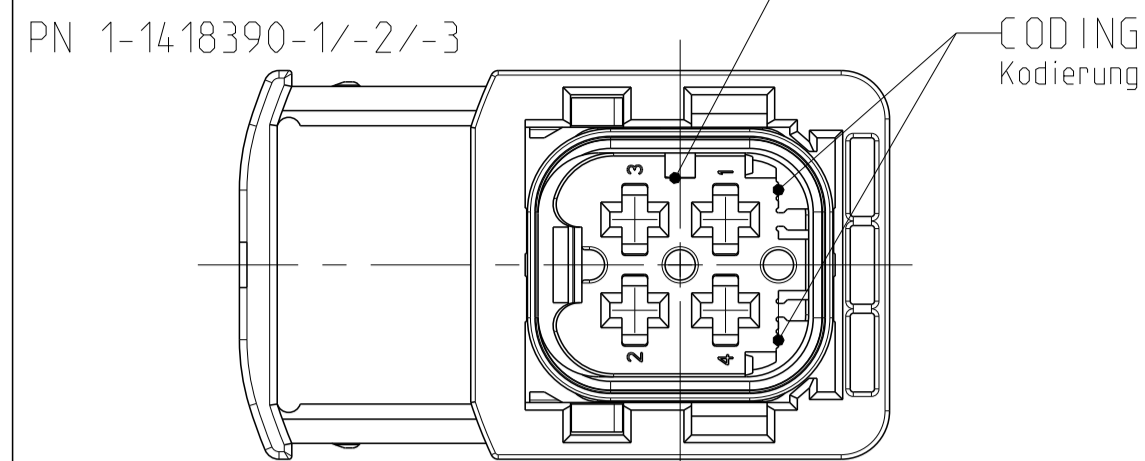
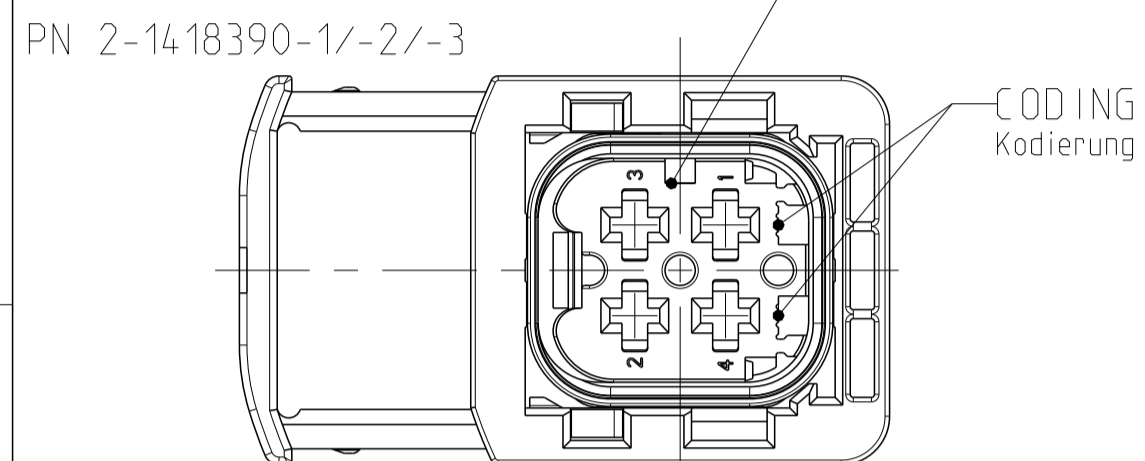


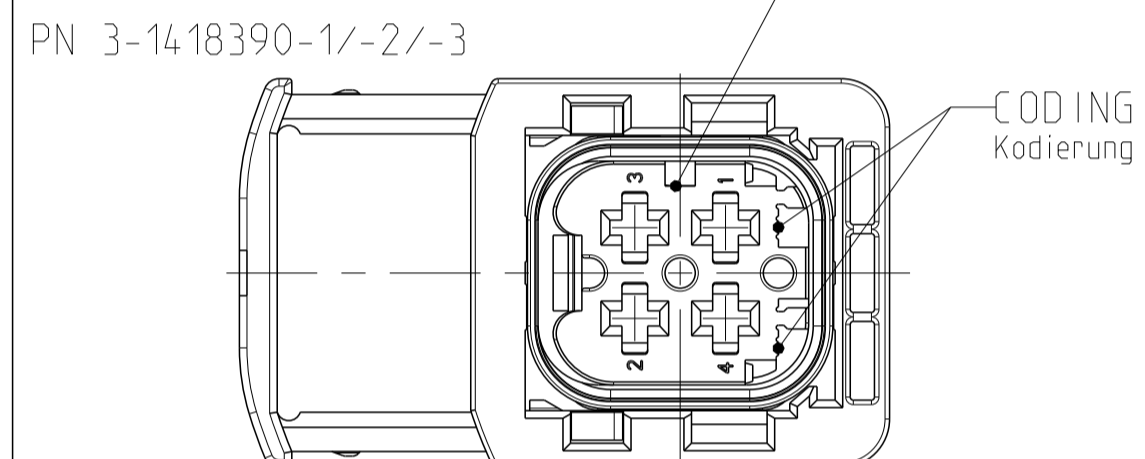
CODING A
Kodierung



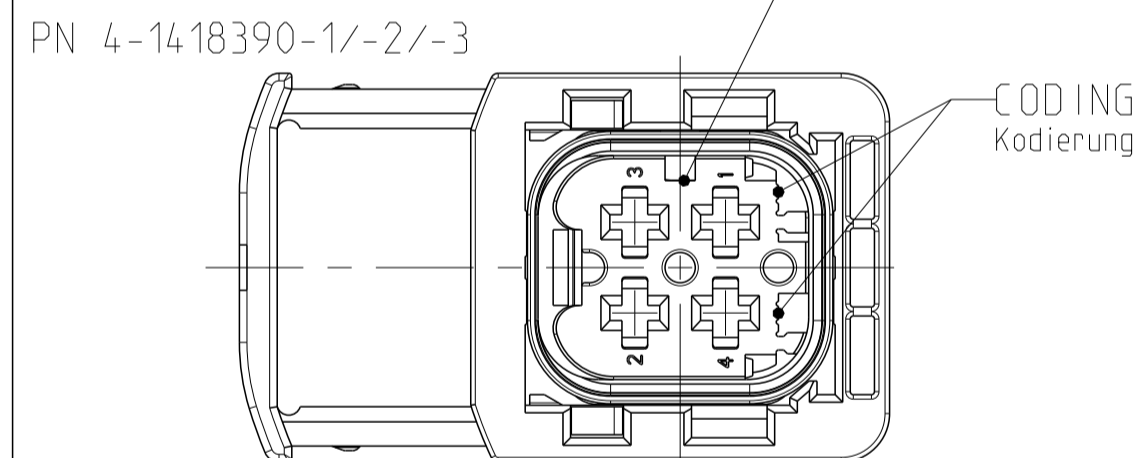
CODING B
Kodierung



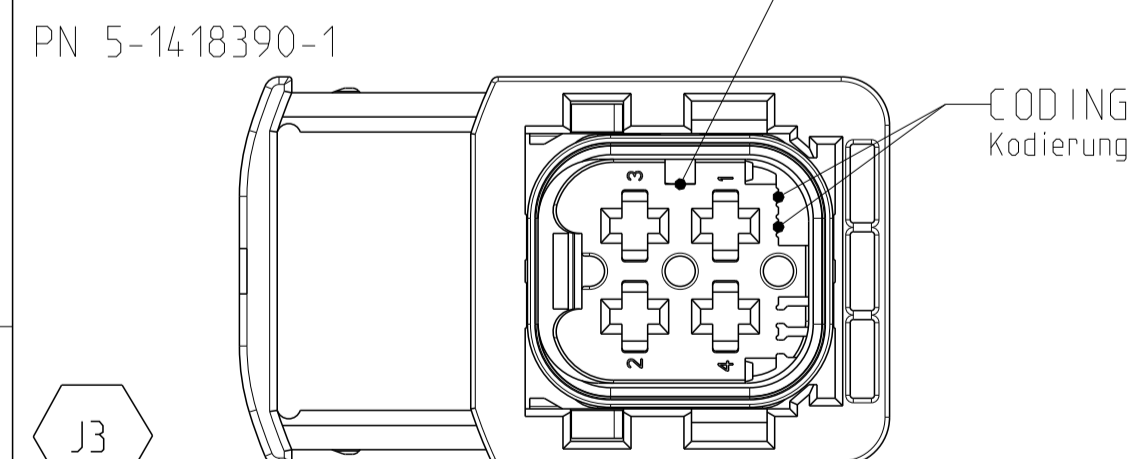
CODING C
Kodierung



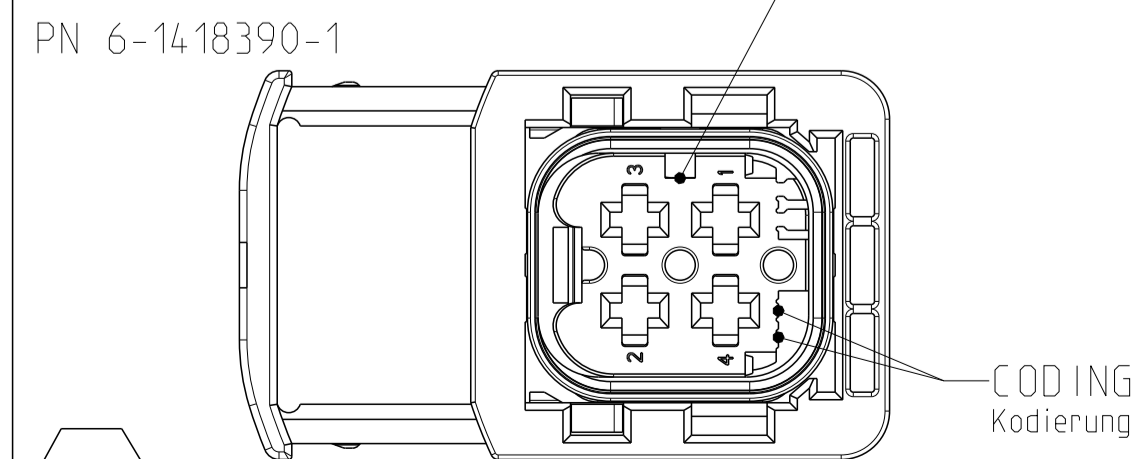
CODING D
Kodierung



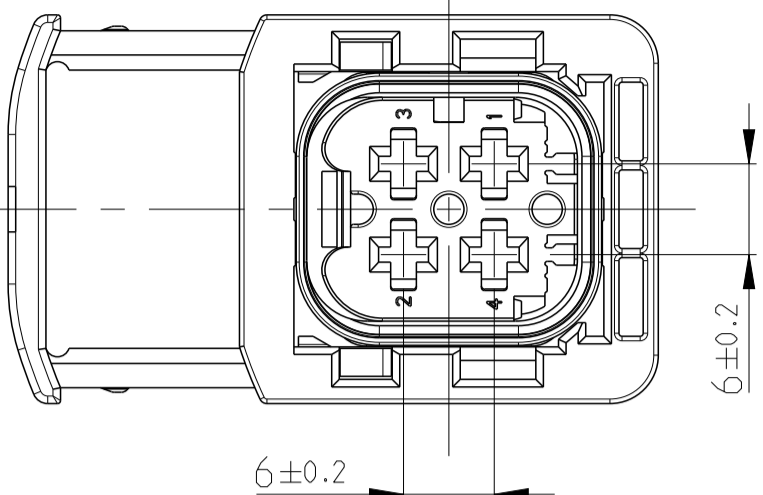
CODING E
Kodierung



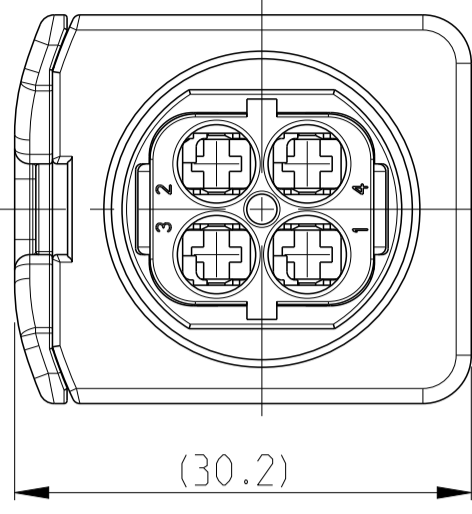
CODING F
Kodierung



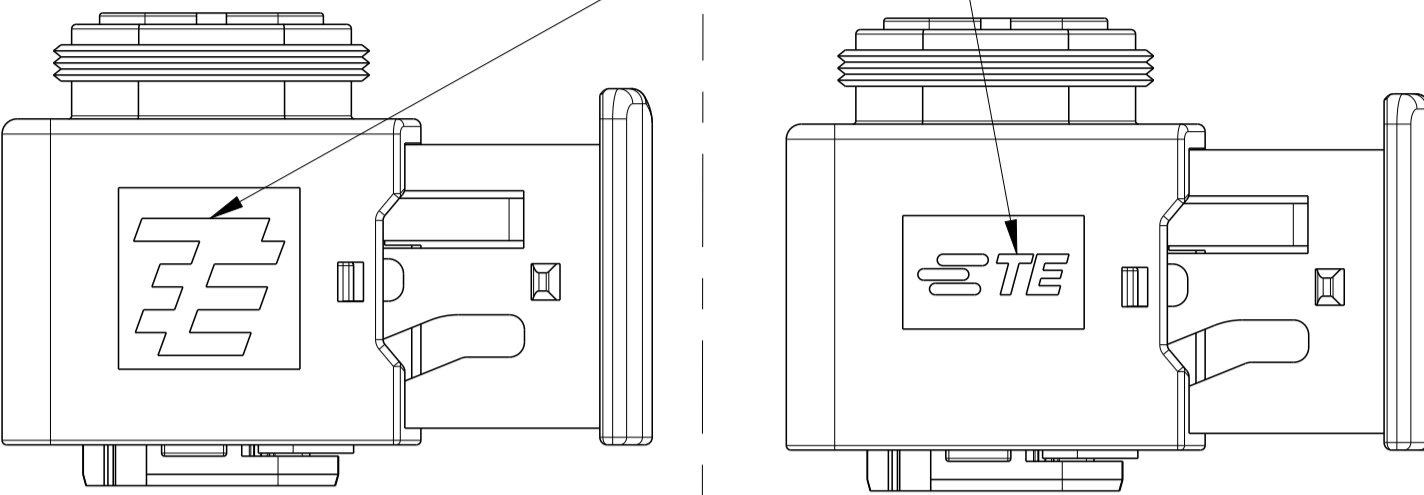
DELIVERY CONDITION:
Lieferzustand:
SECONDARY LOCKING AND SLIDE
IN PRE-LOCKED POSITION
2. Kontaktsicherung und Schieber
in Vorraststellung



SLIDE IN LOCKED POSITION
Schieber in Verriegelungsposition

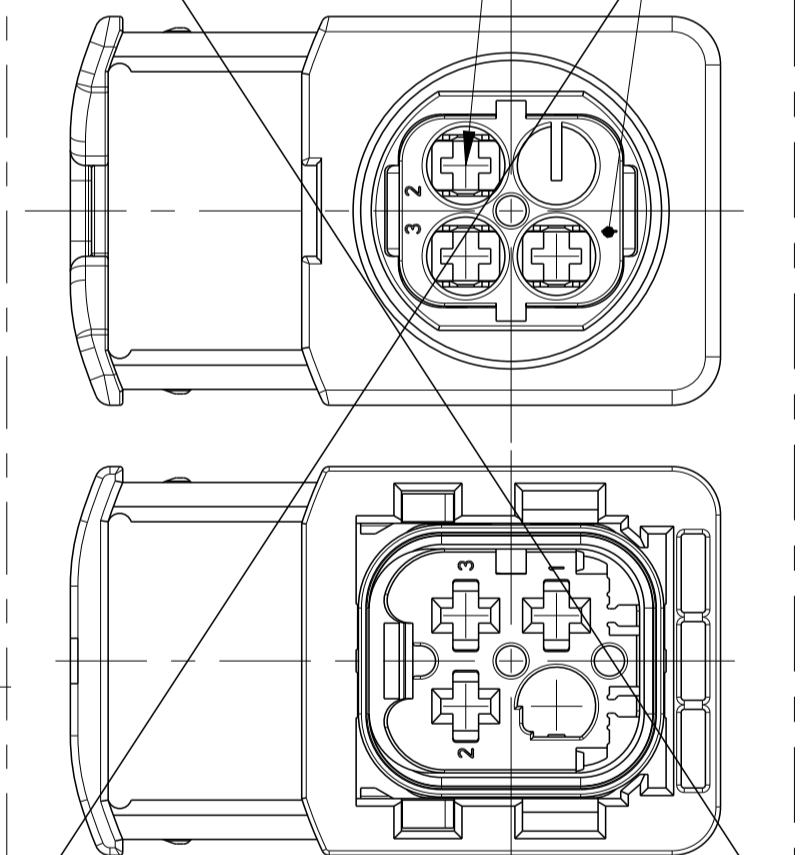


TE LOGO RELATED TO MOLDING TOOL
TE LOGO abhängig vom Spritzgusswerkzeug

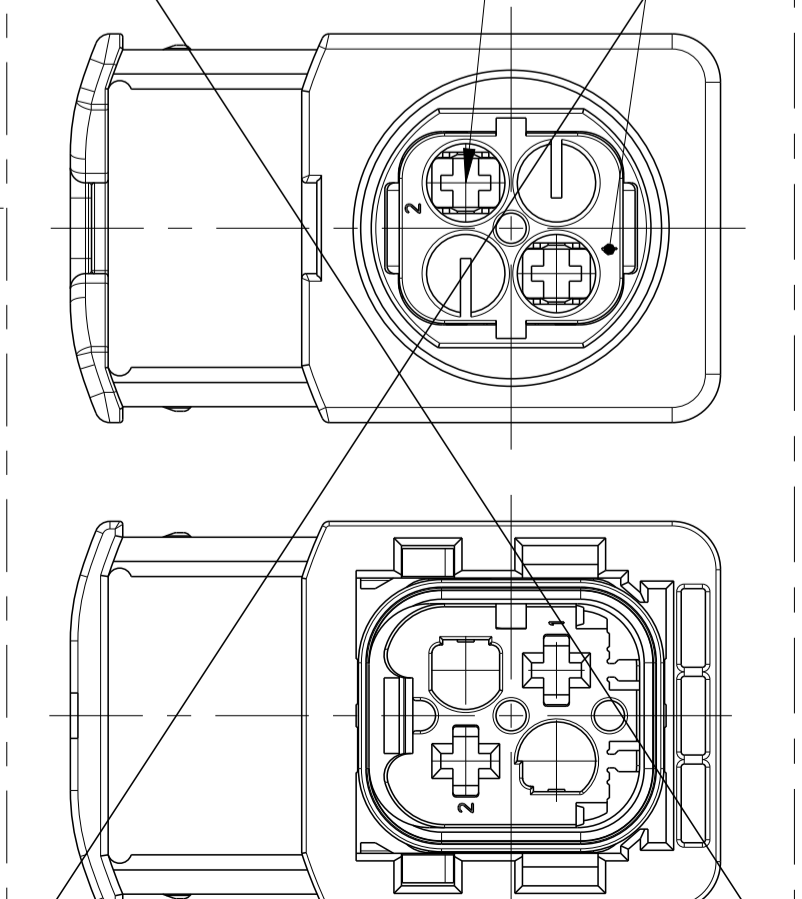


REV.	DATE	APPV	DESCRIPTION
J	24MAY2012	MN	DETAILS SEE PCN E-12-007625
J1	15MAY2015	SK	ECR-15-007756
J2	07SEP2016	HD	ADD VIEW WITH NEW TE- LOGO
J3	06DEC2017	MAH	NEW VARIANTS CODE E AND F ADDED

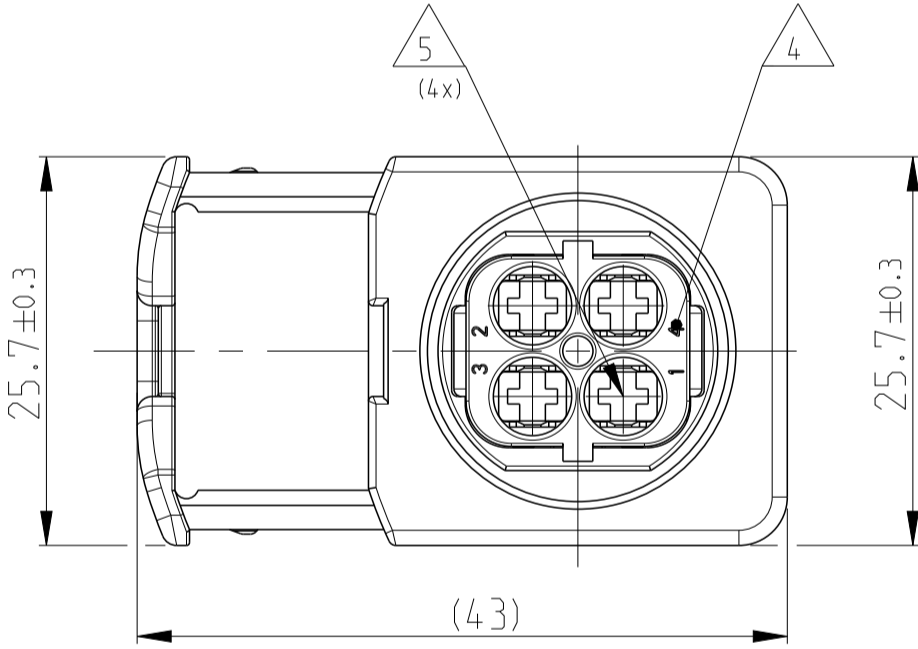
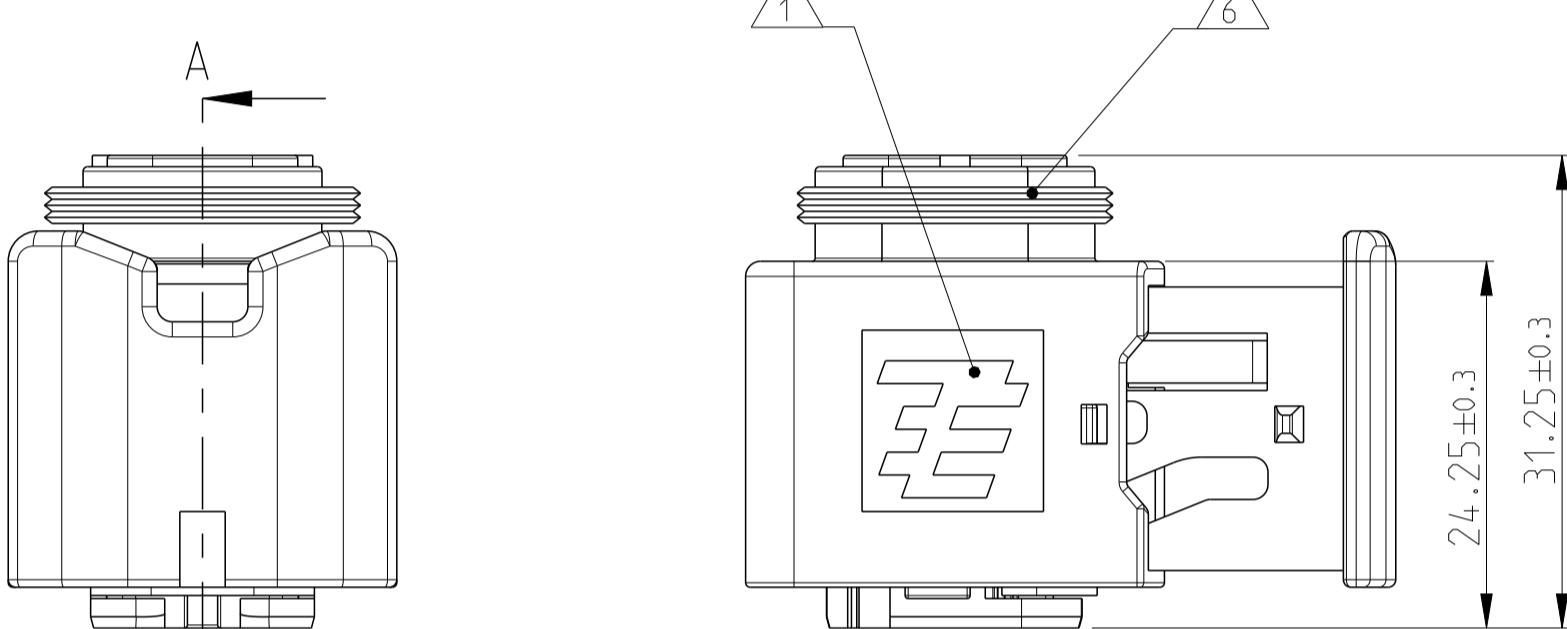
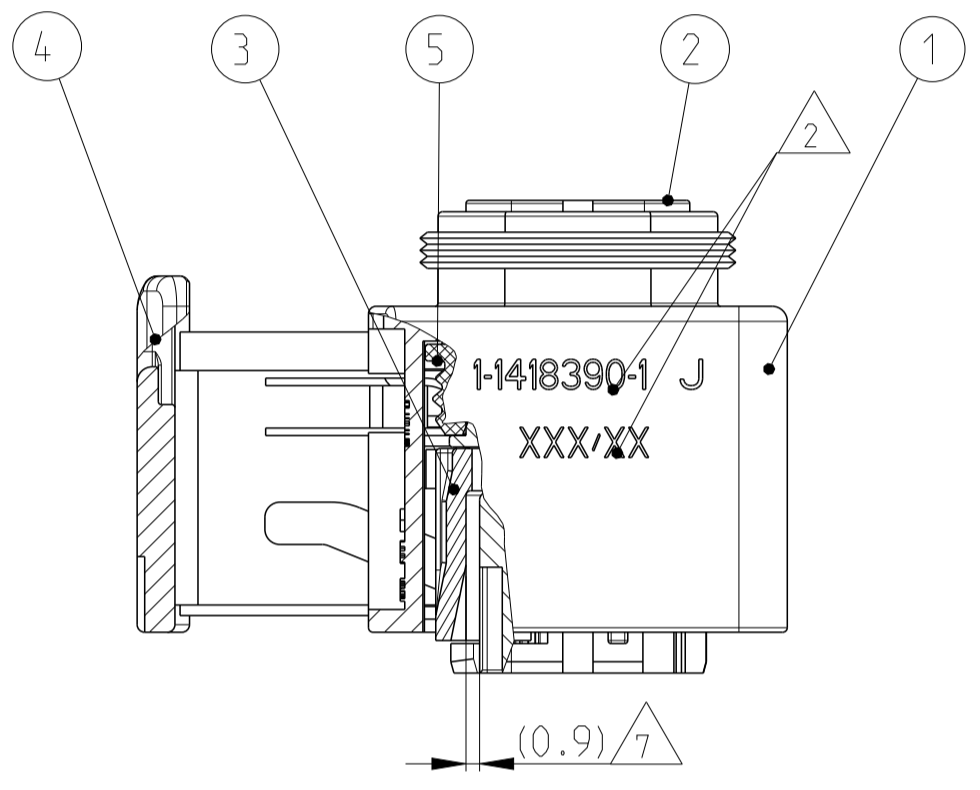
3POS. VERSION
3pol. Version
PN X-1418390-2



2POS. VERSION
2pol. Version
PN X-1418390-3



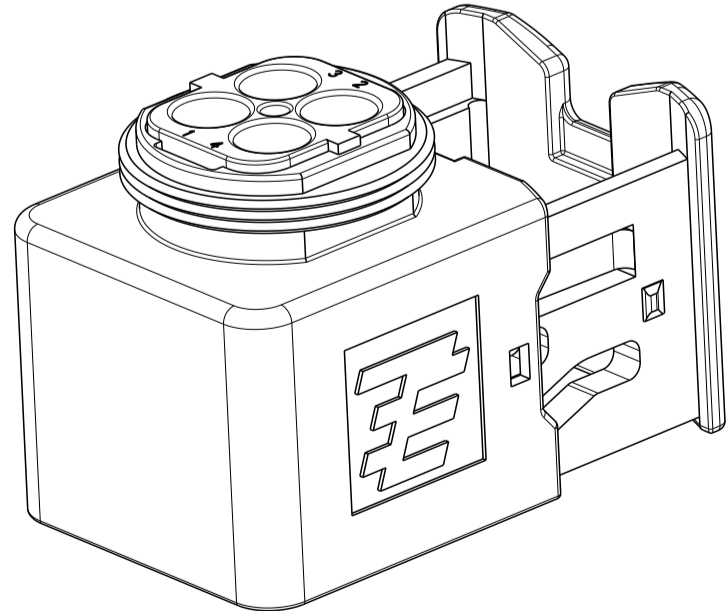
SECTION A-A
Schnitt



TE ORDER-NO.	REV.	NO. OF POS.	CODE	COLOR OF CVITY BLOCK	ITEM NO	QUANTITY	ASSEMBLY
TE Bestell-Nr.		Polzahl	Kodierung	Farbe des Kammerblocks		Stueck	
4-1418390-3	G	2	D	BLUE	1		14
3-1418390-3	G	2	C	GREEN	1		13
2-1418390-3	G	2	B	GREY	1		12
1-1418390-3	G	2	A	BLACK	1		11
4-1418390-2	G	3	D	BLUE	1		10
3-1418390-2	G	3	C	GREEN	1		9
2-1418390-2	G	3	B	GREY	1		8
1-1418390-2	G	3	A	BLACK	1		7
6-1418390-1	J	4	F	RED	1		6
5-1418390-1	J	4	E	VIOLET	1		5
4-1418390-1	J	4	D	BLUE	1		4
3-1418390-1	J	4	C	GREEN	1		3
2-1418390-1	J	4	B	GREY	1		2
1-1418390-1	J	4	A	BLACK	1		1

RECEPTACLE HOUSING	BLACK	GREY	GREEN	BLUE	YELLOW	WHITE	ITEM NO
4POS. CAVITY BLOCK, CODE "A", 3pol. Kammerblock, Kodierung "A"	2						2
4POS. CAVITY BLOCK, CODE "B", 3pol. Kammerblock, Kodierung "B"		2					2
4POS. CAVITY BLOCK, CODE "C", 3pol. Kammerblock, Kodierung "C"			2				2
4POS. CAVITY BLOCK, CODE "D", 3pol. Kammerblock, Kodierung "D"				2			2
4POS. CAVITY BLOCK, CODE "E", 3pol. Kammerblock, Kodierung "E"					2		2
4POS. CAVITY BLOCK, CODE "F", 3pol. Kammerblock, Kodierung "F"						2	2
3POS. CAVITY BLOCK, CODE "A", 2pol. Kammerblock, Kodierung "A"	2						2
3POS. CAVITY BLOCK, CODE "B", 2pol. Kammerblock, Kodierung "B"		2					2
3POS. CAVITY BLOCK, CODE "C", 2pol. Kammerblock, Kodierung "C"			2				2
3POS. CAVITY BLOCK, CODE "D", 2pol. Kammerblock, Kodierung "D"				2			2
3POS. CAVITY BLOCK, CODE "A", 2pol. Kammerblock, Kodierung "A"	2						2
3POS. CAVITY BLOCK, CODE "B", 2pol. Kammerblock, Kodierung "B"		2					2
3POS. CAVITY BLOCK, CODE "C", 2pol. Kammerblock, Kodierung "C"			2				2
3POS. CAVITY BLOCK, CODE "D", 2pol. Kammerblock, Kodierung "D"				2			2
3POS. CAVITY BLOCK, CODE "E", 2pol. Kammerblock, Kodierung "E"					2		2
3POS. CAVITY BLOCK, CODE "F", 2pol. Kammerblock, Kodierung "F"						2	2
U-SLIDE							4
U-Schieber							4
SEAL							5
Dichtung							5

- NOTES
Bemerkungen
- TE LOGO
TE Logo
 - ASSY PN. PRODUCTION DATE (CALENDAR DAY/YEAR); MARKING OPTIONAL AS LASER ENGRAVING OR LASER WITH COLOR CHANGE
Assy PN., Produktionsdatum (Kalendertag/Jahr); Beschriftung wahlweise als Lasergravur oder Laser mit Farbumschlag
 - BULK PACKAGING IN CORRUGATED BOX
Schuettfoot im Versandkarton
 - CAVITY NUMBERING
Kammer Bezeichnung
 - CAVITIES MATED WITH AMP MCP 2.8
SEE PRODUCT GROUP DRAWING
TE NO: 1355036
MAX. WIRE SIZE: 2.5mm² (AWG 12 TXL)
Kontaktkammern passend fuer AMP MCP 2.8
siehe Produktgruppenzeichnung
TE Nr.: 1355036
max. Drahtgrossenbereich: 2.5mm² (AWG 12 TXL)
 - SUITABLE COVERS SEE PRODUCT GROUP DRAWING: 1563709
Passende Kappen siehe Produktgruppenzeichnung: 1563709
 - SLIDING DISTANCE OF SECONDARY LOCKING
Verschiebeweg der 2. Kontaktsicherung
 - FITS TO TE INTERFACE DRAWING 114-18739-1
Passend zur Ausfuhrungsvorschrift 114-18739-1
 - SUITABLE COUNTERPART SEE DRAWING: 1703808, 1703818
passendes Gegenstueck siehe Zeichnung: 1703808, 1703818
 - MALFUNCTION CAUSED BY LACQUER IS NOT COVERED BY TE WARRANTY.
Funktionsbeeintraechtigung durch Lackieren liegt nicht im Einfluss und Gewaehrleistungsumfang von TE.



1-1418390-1 AS SHOWN
1-1418390-1 wie gezeigt

THIS DRAWING IS A CONTROLLED DOCUMENT. OTHERS UNAUTHORIZED TO REPRODUCE OR DISSEMINATE THIS DOCUMENT. ANDERER DUE ZULASSUNG NICHT ZUR VERVIELFAECHTUNG UND VERBREITUNG DIESER ZEICHNUNG ANGEHALTEN. DIMENSIONS: MASSENHEITEN: mm	OWN: D. Bischoff CHK: J. Grandow APPV: E. Eberwein DATE: 12APR2006 25APR2006 28AUG2006	TE Connectivity
TOLERANCES UNLESS OTHERWISE SPECIFIED: DIMENSIONS: MASSENHEITEN: mm P: ±0.1 F: ±0.1 H: ±0.1 K: ±0.1 L: ±0.1 M: ±0.1 N: ±0.1 P: ±0.1 R: ±0.1 S: ±0.1 T: ±0.1 U: ±0.1 V: ±0.1 W: ±0.1 X: ±0.1 Y: ±0.1 Z: ±0.1	NAME: 4POS. AMP MCP 2.8, REC HSG ASSY PRODUCT SPEC: 4pos. AMP MCP 2.8, Buchsengehäuse PRODUCT SPEC: HDSCS - GROUP B APPLICATION SPEC: VERARBEITUNGSPEC. 114-18756	SCALE: 5:1 SHEET: 1 OF 1 REV: J3
MATERIAL: SEE TABLE siehe Tabelle	WEIGHT: 16.7 g GEWICHT: 16.7 g	CUSTOMER DRAWING: /KUNDENZEICHNUNG

Mouser Electronics

Authorized Distributor

Click to View Pricing, Inventory, Delivery & Lifecycle Information:

[TE Connectivity:](#)

[1-1418390-1](#)