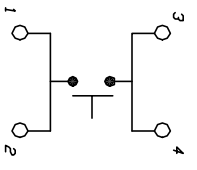
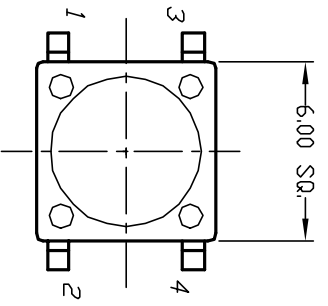
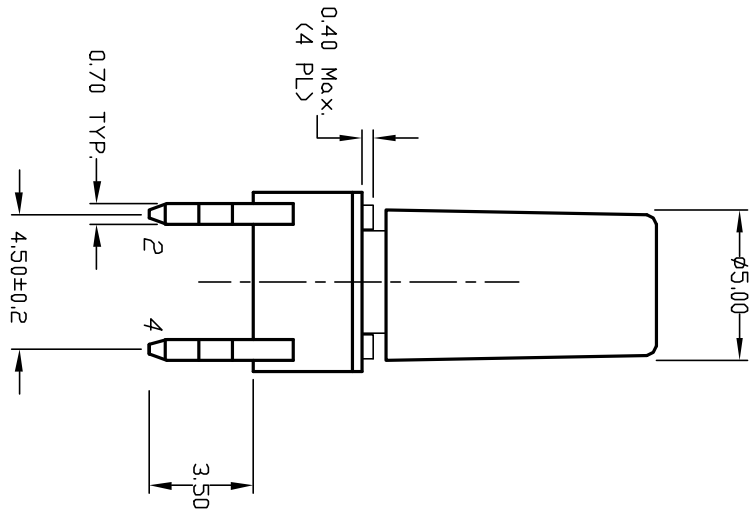
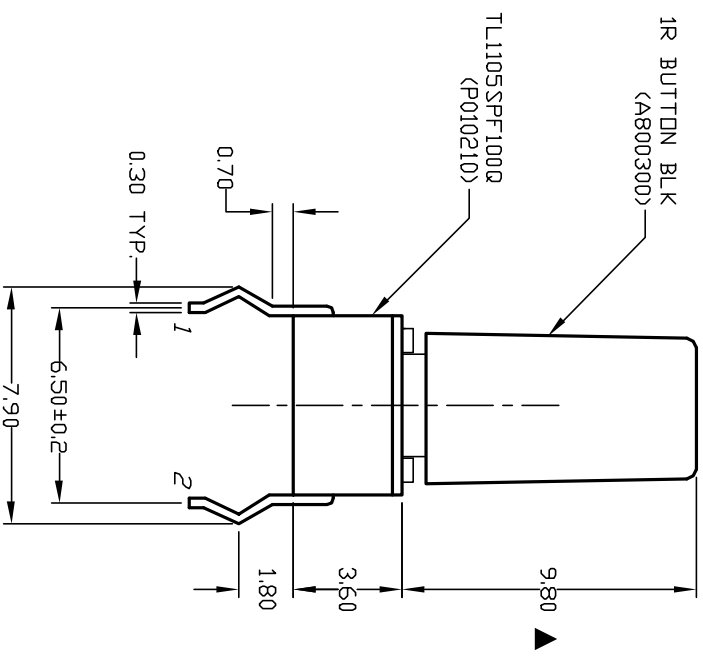


RECOMMENDED P.C.B. LAYOUT



CIRCUIT: SPST
CONTACT CONFIGURATION



- NOTES:
1. ALL DIMENSIONS IN MM
 2. GENERAL TOLERANCE: X.X=±0.4
X.XX=±0.25
 3. TERM. NOS. FOR REF. ONLY
 4. RATING: 50mA, @12V DC
 5. TRAVEL: 0.25±0.1mm
 6. OPERATING FORCE: 100±50gf
 7. CONTACT RESISTANCE: 100 milliohms Max.
 8. ELECTRICAL LIFE: 100,000 CYCLES MIN.
 9. DESIGNATE MAJOR DIMENSIONS

REV.	ECN NO.	DESCRIPTION	DATE	CHKD
A	11255	RELEASED FOR PRODUCTION	2/19/01	CJB
THE INFORMATION CONTAINED IN THIS DOCUMENT IS PROPRIETARY TO E-SWITCH AND IS NOT TO BE COPIED OR TRANSMITTED				

TITLE	SCALE	DATE	DR	DWG	REV
TL 1105 SP F100 Q (1R/BLK)	4:1	2/19/01	CJB	XP02144	A



Mouser Electronics

Authorized Distributor

Click to View Pricing, Inventory, Delivery & Lifecycle Information:

E-Switch:

[TL1105BF250Q](#) [TL1105JAF250Q](#) [TL1105WF100Q](#) [TL1105EF250Q](#) [TL1105AF250Q](#) [TL1105SF250Q](#)
[TL1105RF160Q](#) [TL1105QF160Q](#) [TL1105AF160Q](#) [TL1105MF160Q](#) [TL1105BF160Q](#) [TL1105JF160Q](#)
[TL1105NF160Q](#) [TL1105TF160Q](#) [TL1105SF160Q](#) [TL1105XF160Q](#) [TL1105CF160Q](#) [TL1105LF160Q](#)
[TL1105WF160Q](#) [TL1105DF160Q](#) [TL1105WF250Q](#) [TL1105EF100Q](#) [TL1105SPF100Q](#) [TL1105MF250Q](#)
[TL1105RF250Q](#) [TL1105VF100Q](#) [TL1105SF100Q](#) [TL1105CF250Q](#) [TL1105JAF160Q](#) [TL1105SPF160Q](#)
[TL1105VF160Q](#) [TL1105BF100Q](#) [TL1105AF100Q](#) [TL1105LF250Q](#) [TL1105VF250Q](#) [TL1105DF100Q](#) [TL1105F100Q](#)
[TL1105NF250Q](#) [TL1105JAF100Q](#) [TL1105LF100Q](#) [TL1105DF250Q](#) [TL1105RF100Q](#) [TL1105SPF250Q](#)
[TL1105F160Q](#) [TL1105F250Q](#) [LL1105QF065Q](#) [TL1105AF160R](#) [TL1105HF250R](#) [TL1105SF160Q94V0](#) [TL1105JA-](#)
[F250Q](#) [TL1105PF160Q](#) [TL1105FF160Q](#) [TL1105GF160Q](#) [TL1105WF160Q-STD](#) [LL1105AF065Q](#) [LL1105BF065Q](#)
[LL1105PF065Q](#) [LL1105SPF065Q](#) [LL1105VF065Q](#) [LL1105WF065Q](#) [TL1105BF100R](#) [TL1105CF100Q](#)
[TL1105CF160R](#) [TL1105DF160R](#) [TL1105FF100Q](#) [TL1105FF250Q](#) [TL1105GF250Q](#) [TL1105HF100Q](#) [TL1105HF160Q](#)
[TL1105HF250Q](#) [TL1105JAF100Q1DBLK](#) [TL1105JAF100Q1RBLK](#) [TL1105JAF160Q1DBLK](#) [TL1105JAF160Q1DBLU](#)
[TL1105JAF160Q1RBLK](#) [TL1105JAF160Q1RRED](#) [TL1105JAF160Q1RWHT](#) [TL1105JAF160Q1SBLK](#)
[TL1105JAF160Q1SWHT](#) [TL1105JAF160R1RBLK](#) [TL1105JAF250Q1CBLK](#) [TL1105JAF250Q1DBLK](#)
[TL1105JAF250Q1RBLK](#) [TL1105JAF250Q1SBLK](#) [TL1105JF100Q](#) [TL1105KF160Q](#) [TL1105KF250Q](#) [TL1105PF100Q](#)
[TL1105PF250Q](#) [TL1105QF160R](#) [TL1105RF160R](#) [TL1105SF160R](#) [TL1105SPF100Q1RBLK](#) [TL1105SPF160Q1CBLK](#)
[TL1105SPF160Q1RBLK](#) [TL1105SPF160Q1RRED](#) [TL1105SPF160Q1RWHT](#) [TL1105SPF160Q1SBLK](#)
[TL1105SPF160R](#) [TL1105TF160R](#)