

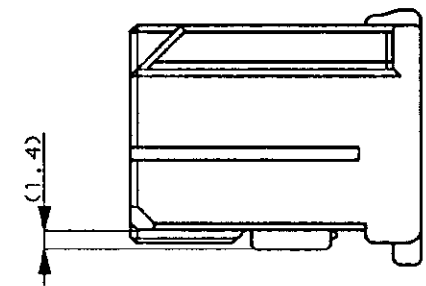
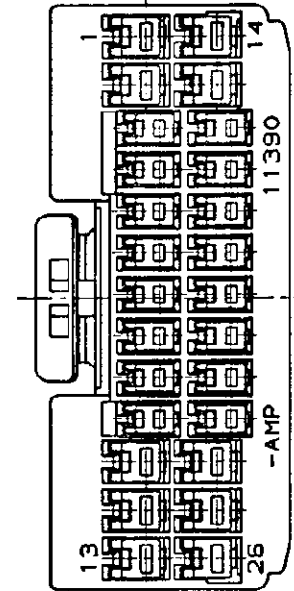
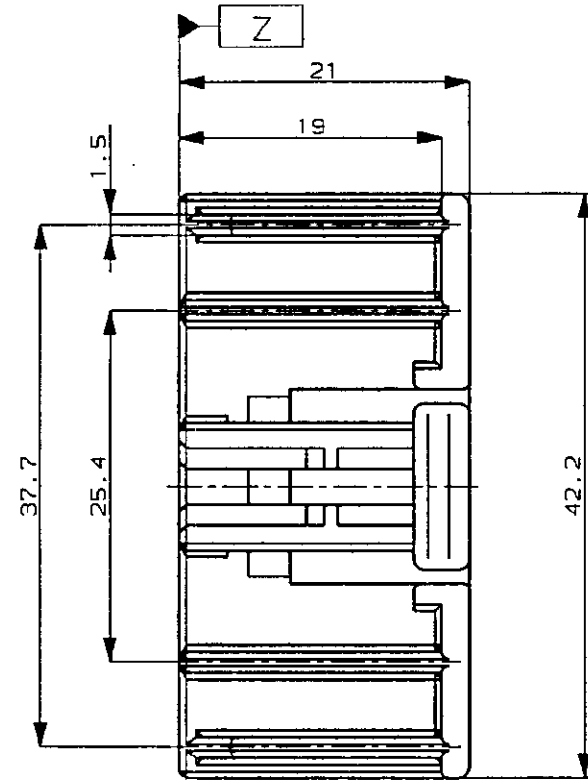
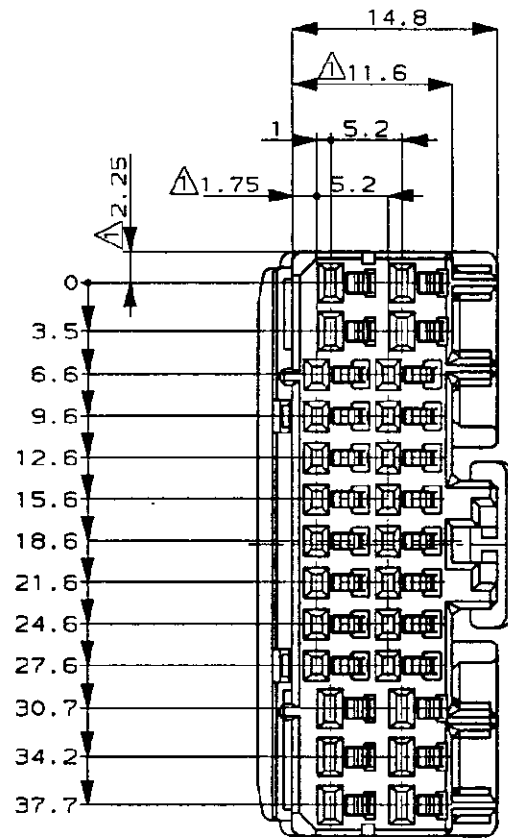
NUMBER 917992

METRIC

SIMILAR C-178801

PRINT DIST DIMENSIONS IN MM. DO NOT SCALE PRINT

AMP-J  
REV. 10/83



NOTES;

- 1.  $\Delta$  MUST BE KEPT BETWEEN  $\square Z$  AND 2mm.
- 2. THE MATING CAP HOUSING PART NUMBER; 178764
- 3. APPLIED CONTACT PART NUMBER; 175265, 175266, 175268, 175269
- 4. APPLICABLE PRODUCT SPEC NO. 108-5342
- 5.  $\Delta$  RETAINER COLOR : ALL WHITE

注:

- 1.  $\Delta$   $\square Z$  面より2mmの範囲で測定
- 2. 嵌合相手ハウジング型番: 178764
- 3. 内装するリセプタクルコンタクト型番: 175265, 175266, 175268, 175269
- 4. 適用製品規格番号: 108-5342
- 5.  $\Delta$  リテーナは全て白色

淡灰 (LIGHT GRAY)	6-917992-6
黄 (YELLOW)	917992-7
灰 (DARK GRAY)	917992-8
青 (BLUE)	917992-5
黒 (BLACK)	917992-2
白 (WHITE)	917992-1
$\Delta$ 色 (COLOR)	型番 (P/N)

Copyright ©1995年 AMP (Japan), LTD. ALL RIGHTS RESERVED.		Copyright ©1995 AMP (Japan), LTD. ALL RIGHTS RESERVED.		AMP 日本エー・エム・ピー株式会社 Tokyo, Japan	
組合電線断面積 (WIRE RANGE) mm <sup>2</sup> (AWG - )		被覆外径 (INSULATION DIA.) mm		名称 (NAME) .040/.070 HYBRID I/O CONN. MK-II 26Pos. PLUG HOUSING .040/.070 ハイブリッド I/O コネクタ マークII 26極 プラグ ハウジング	
材料 (MATERIAL) PBT		色 (COLOR) SEE TABLE 表参照		一般公差 (GENERAL TOLERANCE) 10以下: ±0.2 10~30以下: ±0.25 30~100以下: ±0.3 角 度: ±3°	
DR. T. SHINOHARA 5/22/95 CHK. D. MATSUURA 5/19/95		DE. T. SHINOHARA 5/22/95 APP. A. TOMITA 5/22/95		LOC 番号 (No.) B J 917992	
LTR 変更 (REVISION RECORD)		DR CHK DATE		尺度 (SCALE) 2-1	
				REV. A SHEET 1 OF 1	

(CUSTOMER DRAWING) 参 考 面