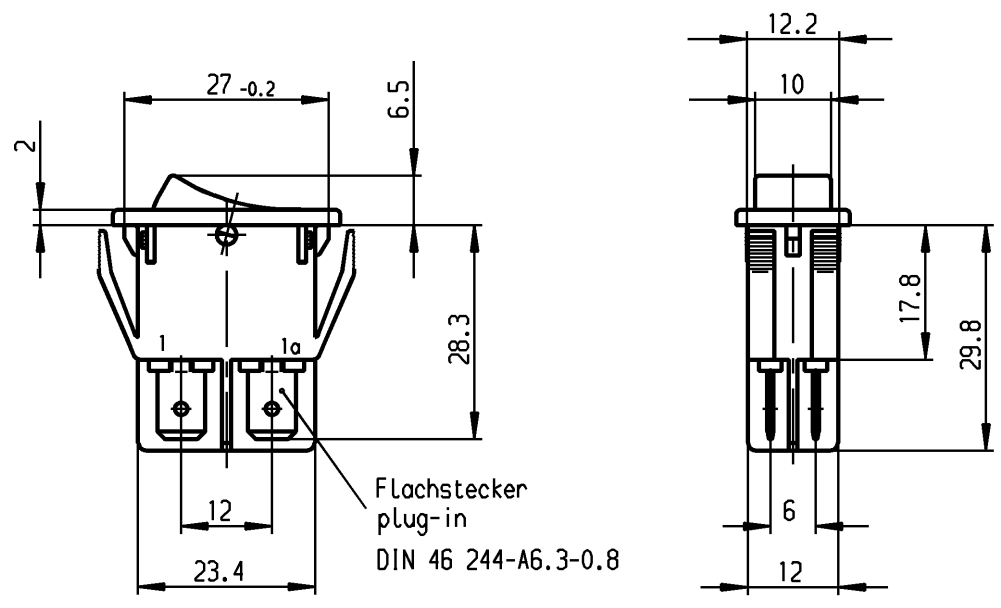


1	2	3	4	
Empfohlener Ausschnitt für Rastbefestigung ( Grat gegenüber Bestueckungsseite ) recommended cut-out for snap-in fixing ( edge opposite to snap-in direction )		Wanddicke wall thickness 0.8 to / bis 5.0	Ausschnittlaenge length of cut-out 27.2 ±0.1	Ausschnittbreite width of cut-out 12.2 ±0.2

**VERTRAULICH-CONFIDENTIAL**  
 Ⓞ Alle Rechte bei Marquardt, auch fuer den Fall von Schutzrechtsmeldungen. Jede Verfuegungsbefugnis, wie Kopier- und Weitergaberecht, bei uns.  
 Ⓞ This document is the exclusive property of Marquardt. Without our consent, it may not be reproduced or given to third parties.



Aufschrift  
Marking

Ⓞ  
 155..  
 16(4)/250 ~  
 10(4)/250 ~ 5E4 T100/55 T100  
 5/100A 250V ~

05  
 16A 125-250V AC  
 1 HP 125V AC  
 2 HP 250V AC  
 R38

Herstellort/-jahr/-woche  
 nach DIN EN 60062  
 code of manufacture:  
 place/year/week acc. to DIN EN 60062

Ausschalter 2-polig  
 Fuer Gerate der Klasse II geeignet  
 DPST  
 suitable for appliances of class II

Schutzvermerk nach DIN 34 beachten COPYRIGHT RESERVED

Für Form und Lage FOR SHAPE AND LOC.		Allgemeintoleranzen UNTOLERANCED DIMENSIONS		Pause COPY		Blatt SHEET 01		Typ Zeichn./DRAWING NO. Index	
Für Winkel FOR ANGLE ± 2°		PROJECTION		Laengen LENGTH		Original Maßstab SCALE A4 1:1		K 1552.3114	
		Abmasse und Nennmassbereiche Angaben in mm		Radien RADII		0 10 20 30 mm		Gerateschalter Appliance Switch	
		ALL DIMENSIONS ARE IN MILLIMETRES		±		CAD Medusa Z			
Ausg. ISSUE		Änderung REVISION		gez. DRAWN BY		1552.MV96.0007 v. 10.16.86		Ersatz für/REPLACEMENT OF	
c		g		f		gez./DRAWN BY 11.04.01 Mut		MARQUARDT	
b 69572		hhe		f		gepr./CHECKED BY mej		Marquardt, D-78604 Riethem-Weilheim	
a 35129		wj		e					
31567		Mut		d					
11.04.01									

# Mouser Electronics

Authorized Distributor

Click to View Pricing, Inventory, Delivery & Lifecycle Information:

[Marquardt:](#)

[1552.3114](#)