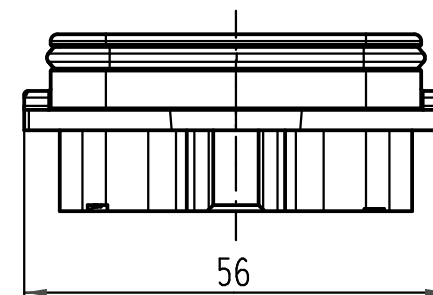
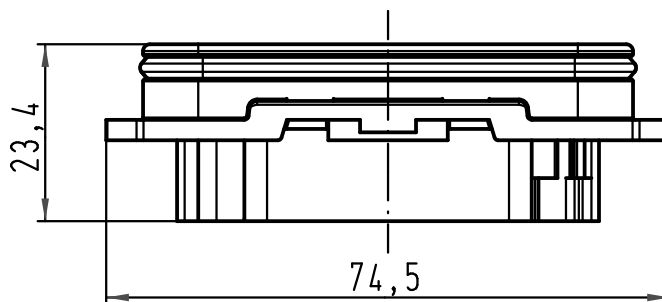
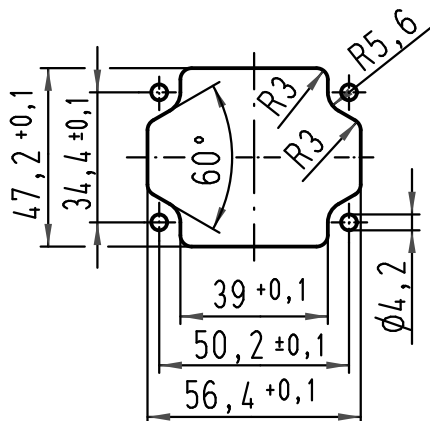
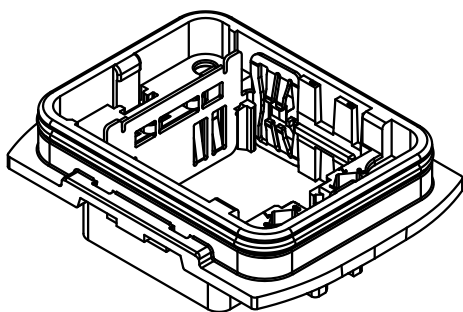


Montageausschnitt/
panel cut out
(1:2)



Lieferumfang: Anbaugehäuse mit Flachdichtung /
range of delivery: housing bulkhead mounting with gasket



All Dimensions in mm Original Size DIN A 4		Techn. Character.			Nicht tolerierte Maße/Free size tolerances	
			Dat.	Name	Maßstab/Scale 1:1	Han-Yellock 30- Anbaugehäuse/ housing bulkhead mounting
		Detail.	28.04.10	Ho		
		Insp.		SP		
		Stand.				
A		HARTING Electric GmbH & Co. KG				TB 11 12 300 0301
Mod.	Dat.	Name	D-32339 Espelkamp			
					Sub.	Blatt/ page