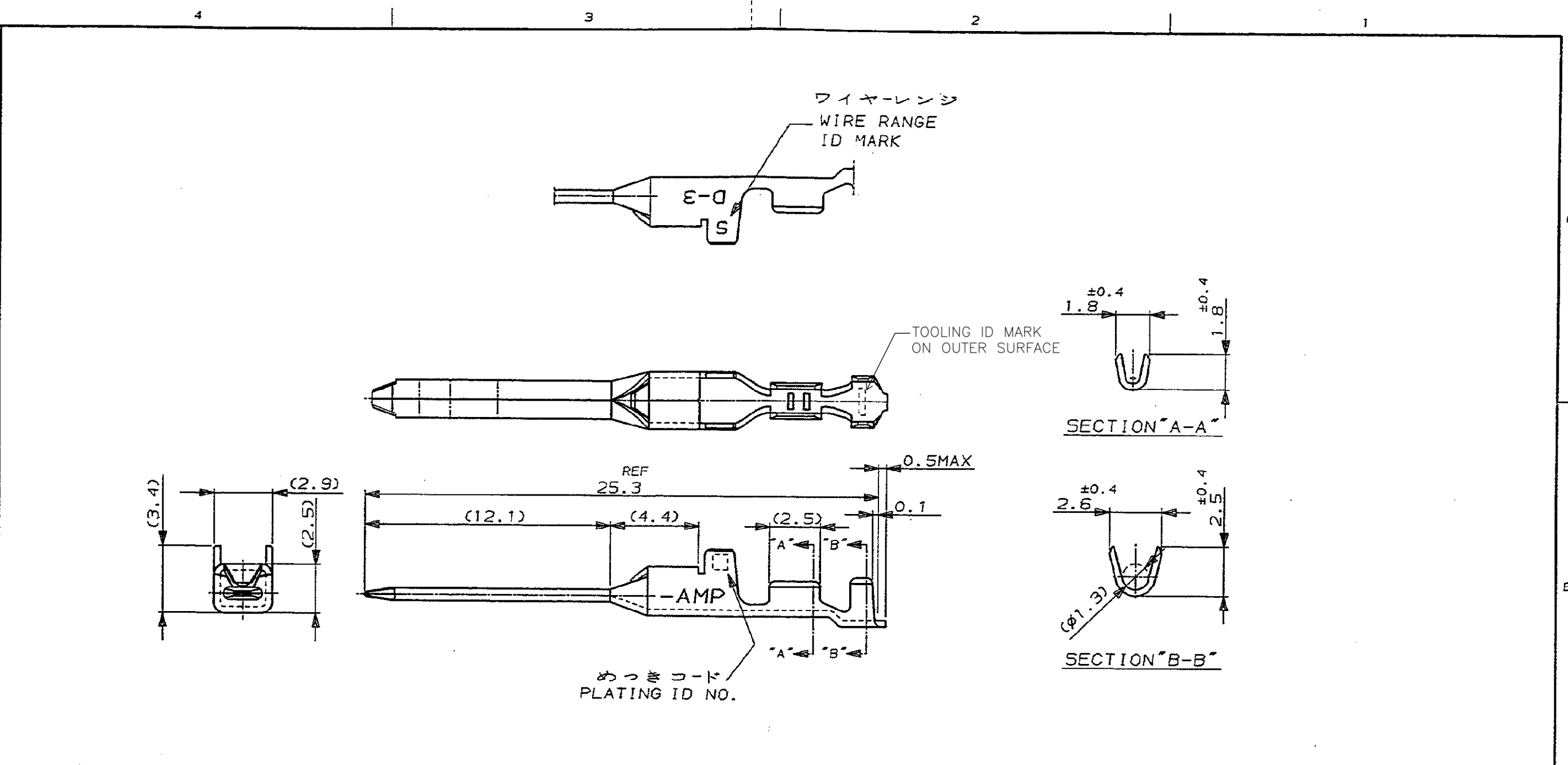


PRINT DIST U.855-111>U.DWG>S.C89-25173 UAS 91-25168-2,4,5 PROJ NO 391-604 METRIC NUMBER C-175287



注意
 ⚠ 金めっきは接触部のみとする
 NOTE
 ⚠ GOLD-PL. CONTACT AREA ONLY

5	光沢錫めっき (BRIGHT TIN-PL.)	-5
3	⚠ 0.76μm最小金めっき (0.76μmMIN. Au-PL.)	-3
2	⚠ 0.38μm最小金めっき (0.38μmMIN. Au-PL.)	175287-2
めっきコード (PL. ID NO.)	仕上 (FINISH)	型番 (P/N)

材料 (MATERIAL) (COPPER ALLOY) 銅合金	仕上 (FINISH) (SEE TABLE) 表参照	名称 (NAME) DYNAMIC D-3 SERIES TAB CONTACT "S" SIZE LOOSE PIECE ダイナミック D-3シリ-タブコンタクト
AWG 28-24	0.8-1.4 mmφ	一般公差 (GENERAL TOLERANCES) 10mm以下: ±0.2 10mm以上 30mm以下: ±0.25 30mm以上 100mm以下: ±0.3 角: ±3°
R REVISED PER ECR-15-011723 Y.O E.T 10AUG 2015	DR. 2 MAR 92 N. Matsubara	SIZE LOC 番号 (No.) B J C-175287
P REVISED PER ECO-11-005297 RK HMR 08APR11	DE. 2 MAR 92 N. Matsubara	尺取 (SCALE) REV. SHEET 5-1 R 1 OF 1
LTR 変更 (REVISION RECORD) DR CHK DATE	CHK. 4 MAR 92 H. Oshita	APP. S. MAR 92 S. MANABE

(CUSTOMER DRAWING) 参考 面

Mouser Electronics

Authorized Distributor

Click to View Pricing, Inventory, Delivery & Lifecycle Information:

[TE Connectivity:](#)

[175287-2](#)