

09225VA (旧 3610VL)

92[□]X25^L

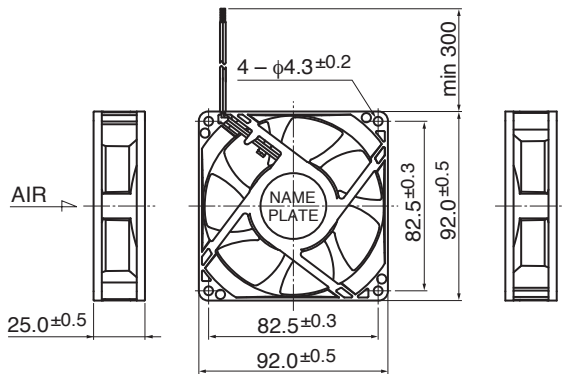
DC Axial Fan



■ 一般仕様 General Specifications

- モーター保護 : 自動復帰方法、逆接続防止
- Motor Protection : Auto Restart / Polarity Protection
- 絶縁抵抗 : DC500V メガにて10MΩ以上
- Insulation Resistance : 10MΩ or over with a DC500V Megger
- 絶縁耐圧 : AC700V 1s
- Dielectric Withstand Voltage
- 許容環境温度範囲 : -10°C ~ +70°C (Operating)
- Allowable Ambient Temperature Range : -40°C ~ +70°C (Storage)
- 実用上さしつかえない状態で結露無きこと
- non-condensing environment

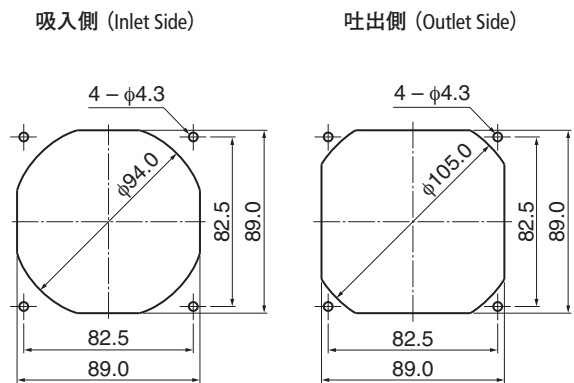
■ 外観図 Outline



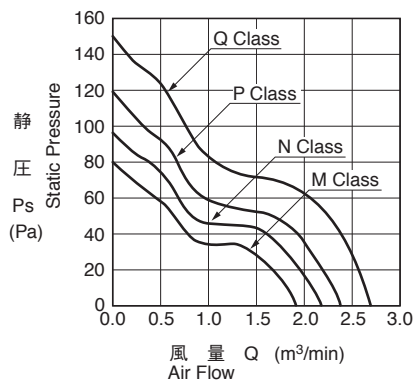
■ 期待できる寿命 ※故障率 10% (L10 Life) Expected Life ※Failure Rate: 10% (L10 Life)

60°C 40,000 時間 (Hours)

■ 取付穴参考図 Panel Out-cuts



■ 特性曲線 Characteristic Curves



■ 材質 Material

- ケーシング : プラスチック (ブラック) UL94V-0
- インペラー : プラスチック (ブラック) UL94V-0
- 軸受 : ボールベアリング
- リード線 : UL3385 AWG26 + : 赤 - : 黒
- Casing : Plastic (Black) UL94V-0
- Impeller : Plastic (Black) UL94V-0
- Bearing : Ball Bearing
- Lead Wire : UL3385 AWG26 + : Red, - : Black

* IP対応、耐油タイプにつきましては、カスタム対応にて製作可能です。詳しくはお問い合わせください。
Customize service for IP compatible type and Oil-proof type is available for this item.
Please contact to our sales representative for more detail.

■ 仕様 Specifications

型式 Model	管理番号 Product No.	定格電圧	使用電圧範囲	定格電流	定格入力	定格回転速度	最大風量	最大静圧	騒音	質量	
		Rating Voltage (V)	Operating Voltage (V)	Current (A)*1	Input Power (W)*1	Speed (min ⁻¹)*1	Max. Air Flow (m ³ /min)*1 (CFM)*1	Max. Static Pressure (Pa)*1 (In H ₂ O)*1	Noise (dB)*1	Mass (g)	
09225VA-12M-AA	00	12	7.0 ~ 13.8	0.30	3.60	4000	1.93	68.1	80.0	42.0	135
09225VA-12N-AA	00			0.40	4.80	4500	2.18	77.0	98.0	45.0	
09225VA-12P-AA	00			0.52	6.24	5000	2.43	85.8	120.0	48.0	
09225VA-12Q-AA	00			0.72	8.64	5600	2.73	96.4	150.0	51.0	
09225VA-24M-AA	00	24	14.0 ~ 27.6	0.17	4.08	4000	1.93	68.1	80.0	42.0	
09225VA-24N-AA	00			0.22	5.28	4500	2.18	77.0	98.0	45.0	
09225VA-24P-AA	00			0.28	6.72	5000	2.43	85.8	120.0	48.0	
09225VA-24Q-AA	00			0.38	9.12	5600	2.73	96.4	150.0	51.0	

回転方向 : ラベルから見て時計方向
Rotation: Clockwise as seen from the label side
風吹き出し方向 : ラベル側
Airflow Outlet: Label side

*1: Average Values in Free Air

Mouser Electronics

Authorized Distributor

Click to View Pricing, Inventory, Delivery & Lifecycle Information:

NMB Technologies:

<u>3610VL-04W-B40-E00</u>	<u>3610VL-04W-B59-E00</u>	<u>3610VL-05W-B69-E00</u>	<u>3610VL-05W-B70-B00</u>	<u>3610VL-05W-B29-B00</u>
<u>3610VL-05W-B29-B50</u>	<u>3610VL-05W-B39-E00</u>	<u>3610VL-05W-B79-B50</u>	<u>3610VL-05W-B29-E00</u>	<u>3610VL-04W-B49-B00</u>
<u>3610VL-05W-B39-E50</u>	<u>3610VL-05W-B69-E50</u>	<u>3610VL-04W-B49-E00</u>	<u>3610VL-05W-B39-B50</u>	<u>3610VL-05W-B69-B00</u>
<u>3610VL-04W-B70-B00</u>	<u>3610VL-05W-B39-B00</u>	<u>3610VL-05W-B30-E00</u>	<u>3610VL-05W-B50-E00</u>	<u>3610VL-05W-B79-E50</u>
<u>3610VL-04W-B39-B00</u>	<u>3610VL-05W-B20-E00</u>	<u>3610VL-04W-B50-E00</u>	<u>3610VL-05W-B50-B00</u>	<u>3610VL-04W-B30-B00</u>
<u>3610VL-04W-B39-E50</u>	<u>3610VL-04W-B79-B00</u>	<u>3610VL-05W-B49-B50</u>	<u>3610VL-05W-B59-E50</u>	<u>3610VL-05W-B69-B50</u>
<u>3610VL-04W-B60-B00</u>	<u>3610VL-04W-B70-E00</u>	<u>3610VL-05W-B59-E00</u>	<u>3610VL-05W-B79-E00</u>	<u>3610VL-04W-B40-B00</u>
<u>3610VL-05W-B59-B50</u>	<u>3610VL-04W-B39-E00</u>	<u>3610VL-05W-B20-B00</u>	<u>3610VL-04W-B20-B00</u>	<u>3610VL-05W-B40-E00</u>
<u>3610VL-04W-B69-E00</u>	<u>3610VL-05W-B60-E00</u>	<u>3610VL-05W-B49-E50</u>	<u>3610VL-04W-B59-B50</u>	<u>3610VL-04W-B79-B50</u>
<u>3610VL-04W-B50-B00</u>	<u>3610VL-04W-B69-B00</u>	<u>3610VL-05W-B29-E50</u>	<u>3610VL-04W-B49-E50</u>	<u>3610VL-04W-B60-E00</u>
<u>3610VL-04W-B69-E50</u>	<u>3610VL-05W-B30-B00</u>	<u>3610VL-04W-B39-B50</u>	<u>3610VL-04W-B49-B50</u>	<u>3610VL-05W-B40-B00</u>
<u>3610VL-04W-B29-E00</u>	<u>3610VL-04W-B59-B00</u>	<u>3610VL-04W-B29-B00</u>	<u>3610VL-04W-B29-E50</u>	<u>3610VL-04W-B59-E50</u>
<u>3610VL-05W-B70-E00</u>	<u>3610VL-04W-B79-E50</u>	<u>3610VL-05W-B49-B00</u>	<u>3610VL-04W-B69-B50</u>	<u>3610VL-05W-B49-E00</u>
<u>3610VL-04W-B79-E00</u>	<u>3610VL-05W-B79-B00</u>	<u>3610VL-04W-B29-B50</u>	<u>3610VL-05W-B59-B00</u>	<u>3610VL-05W-B60-B00</u>
<u>3610VL-04W-B20-E00</u>	<u>3610VL-04W-B30-E00</u>			