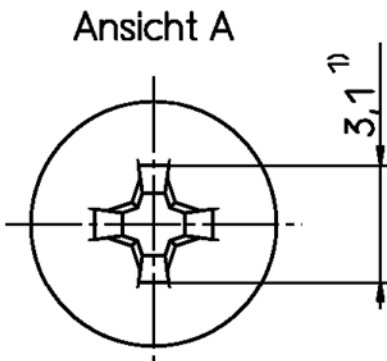
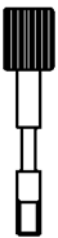


Verpackung:
 für -V8 und -V108: 1000 Teile pro Verpackungseinheit
 für -V9 und -V109: 10 Teile pro Verpackungseinheit

Kunststoff
 Farbe: für -V8 und -V9: kieselgrau
 für -V108 und -V109: schwarz



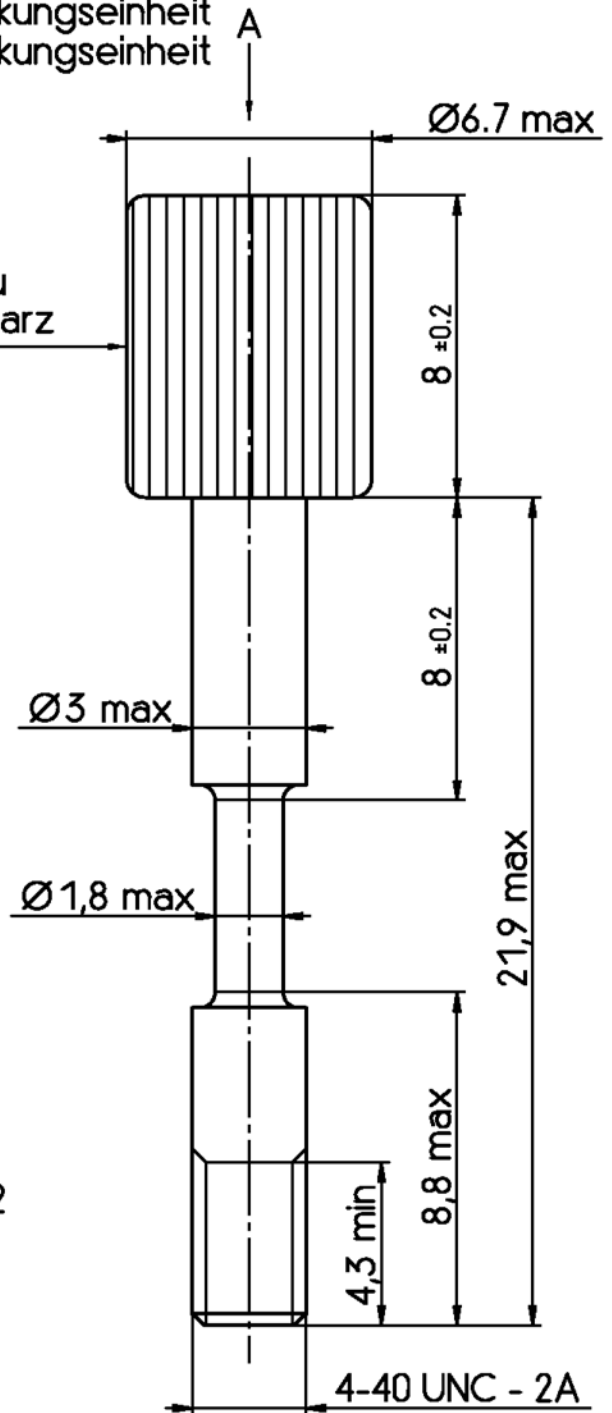
1:1



1) Kreuzschlitz nach DIN7962

Aktuelles Sachnummern.
 Kontaktieren Sie TE CONNECTIVITY
 für Weitere Varianten

Altes Sachnummer	TE CONNECTIVITY PART NUMBER
V42254-A112-V8	1-1393561-8
V42254-A112-V9	1-1393561-9
V42254-A112-V108	2-1393561-0 OBSOLETE
V42254-A112-V109	2-1393561-1



SCALE 5:1 (1:1) WEIGHT

MATERIAL

PART NAME
SBM 383 Rändelschraube

PART NO.
V42254-A112-V9-*-27

DATE	29.09.88
NAME	De Petter
DEP.	PD Com
TOLERANCE UNLESS SPECIFIED OTHERWISE	
ECO-12-008266	24AUG CWR
B1 REVISED PER ECO-11-005294	12APR11 HMR
REV.	CHANGE ORDER
DATE	APP.

Customer Drawing Nr. C 1-1393561-9 OF 1

PROPRIETARY:

Mouser Electronics

Authorized Distributor

Click to View Pricing, Inventory, Delivery & Lifecycle Information:

[TE Connectivity:](#)

[1-1393561-9](#)