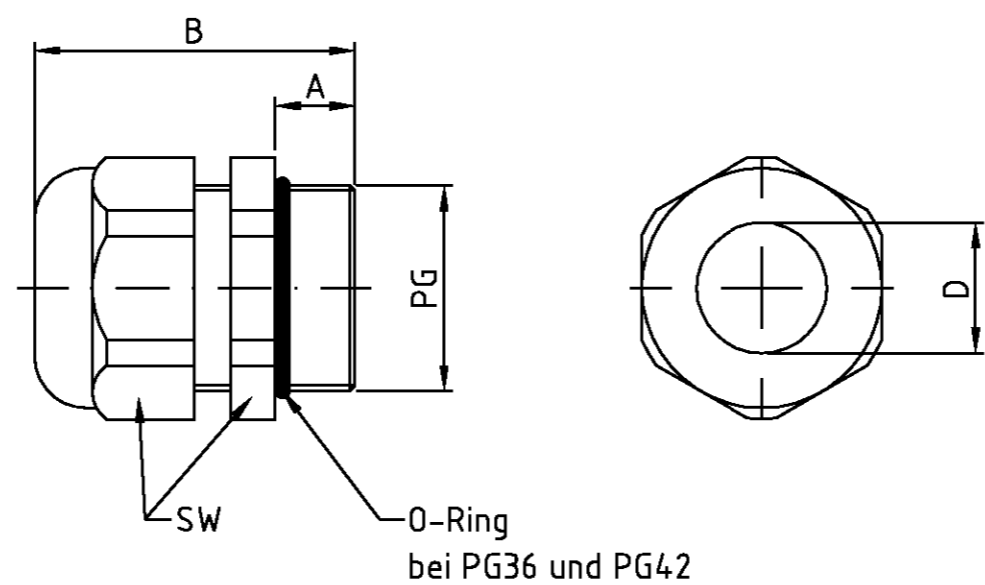


THIS DRAWING IS UNPUBLISHED.
 VERTRAULICHE UNVERÖFFENTLICHTE ZEICHNUNG
 RELEASED FOR PUBLICATION
 FREI FUER VERÖFFENTLICHUNG
 BY AMP INCORPORATED. ALL RIGHTS RESERVED.
 ALLE RECHTE VORBEHALTEN

,2000.

MATED WITH:
 PASSEND ZU:
 -

LOC	DIST	REVISIONS ÄNDERUNGEN		
A1	-	P	LTR	DESCRIPTION BESCHREIBUNG
PROJEKT NR.:		A1	neu gezeichnet	Eg00-3219-02
			07.10.02	SR SM



1										HUT-Verschraubung	42	Kunststoff	grau/grey	13	68	32	38	60	
	1									HUT-Verschraubung	36	Kunststoff	grau/grey	13	66	22	32	53	
		1								HUT-Verschraubung	29	Kunststoff	grau/grey	11	56	18	25	42	
			1							HUT-Verschraubung	21	Kunststoff	grau/grey	11	49	13	18	33	
				1						HUT-Verschraubung	16	Kunststoff	grau/grey	10	44	10	14	27	
					1					HUT-Verschraubung	13	Kunststoff	grau/grey	9	41	6	12	24	
						1				HUT-Verschraubung	13	Kunststoff	schwarz/black	9	41	6	12	24	
							1			HUT-Verschraubung	11	Kunststoff	grau/grey	8	38	5	10	22	
								1		HUT-Verschraubung	9	Kunststoff	grau/grey	8	36	3,5	8	19	
7-7	6-7	5-7	4-7	3-7	2-7	2-6	1-7	0-9		DESCRIPTION/BENENNUNG	PG	MATERIAL	COLOR/FARBE	A	B	D min	D max	SW	REMARKS/BEMERKUNGEN

Schutzart IP 68 - 5 bar
 Dauertemperatur -20°C bis +80°C
 Material:
 Körper: Polyamid
 Dichtung: Neoprene

HUT.42.P	HUT.36.P	HUT.29.P	HUT.21.P	HUT.16.P	HUT.13.P	HUT.13.P schwarz	HUT.11.P	HUT.9.P
ORDERING TEXT								

THIS DRAWING IS A CONTROLLED DOCUMENT FOR AMP INCORPORATED. IT IS SUBJECT TO CHANGE AND THE CONTROLLING ENGINEERING ORGANIZATION SHOULD BE CONTACTED FOR THE LATEST REVISION. DIESE ZEICHNUNGSDOKUMENT WIRD DURCH AMP INCORPORATED KONTROLLIERT. ÄNDERUNGEN, DIE DEM TECHNISCHEN FORTSCHRITT DIENEN, SIND VORBEHALTEN. DEN JEWELIG LETZTUELTIGEN ÄNDERUNGSSTAND ERFAHREN SIE AUF ANFRAGE.

DIMENSIONS:
 DIMENSIONEN:
 mm

TOLERANCES UNLESS OTHERWISE SPECIFIED:
 ALLGEMEINTOLERANZEN

n. ISO 8015
 n. ISO 2768 - mH -E
 n. DIN 16901 - 1&0

0 PLC
 1 PLC
 2 PLC
 3 PLC

ANGLES /WINKEL #
 FINISH /OBERFLÄCHE/FARBE

DWN Schneider 07.10.02
 CHK Schweiger 07.10.02

APVD -
 PRODUCT SPEC
 PRODUKTSPEZ.
 APPLICATION SPEC
 VERARBEITUNGSSPEZ.

NAME
 Gland fitting IP68 plastic
 Hutverschraubung PG, IP68 Kunststoff

SIZE A3 CAGE CODE 00779 DRAWING NO. ZEICHNUNGS-NR. 1106005 RESTRICTED TO NUR FUER -

CUSTOMER DRAWING /KUNDENZEICHNUNG SCALE MASSSTAB 1:1 SHEET BLATT 1 OF 1 REV. A1



Mouser Electronics

Authorized Distributor

Click to View Pricing, Inventory, Delivery & Lifecycle Information:

[TE Connectivity:](#)

[4-1106005-7](#)