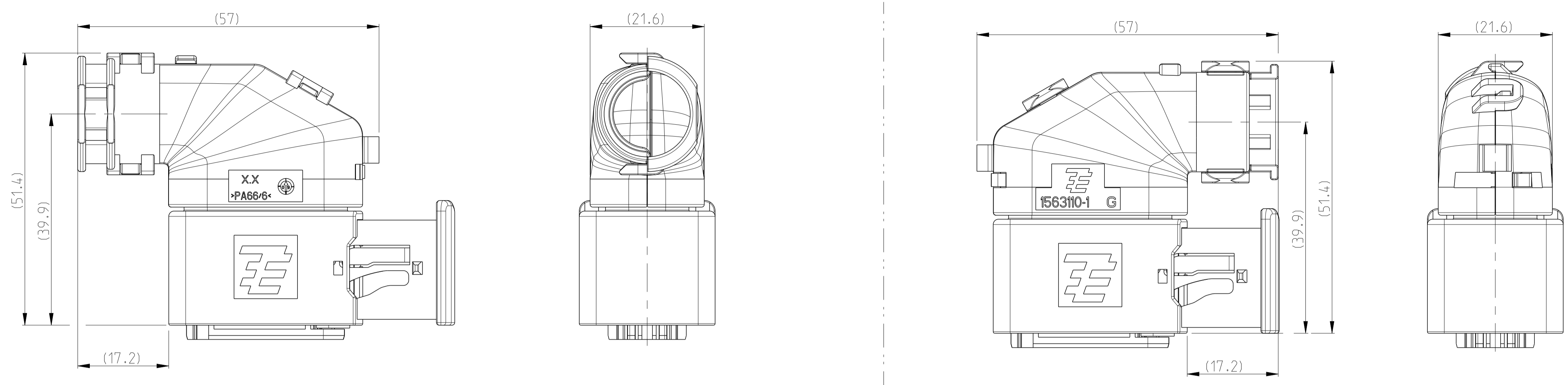


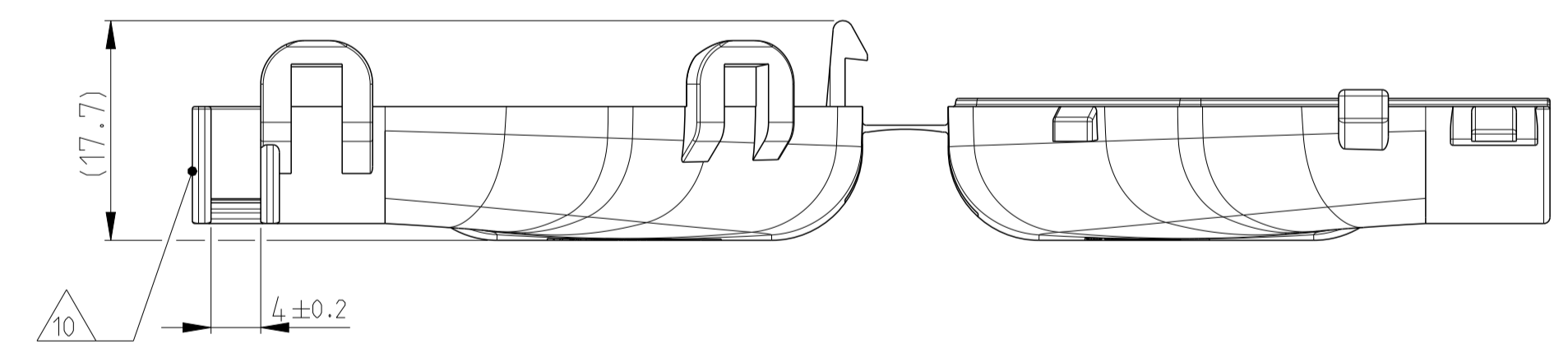
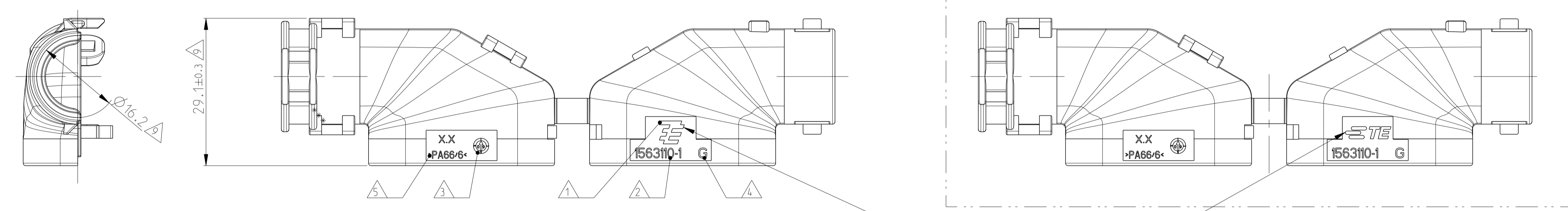
11 MOUNTED COVER OPTIONS  
Befestigungsmoeglichkeiten der Kappe



REVISIONS					
P.	LTN	DESCRIPTION	DATE	DMN	APVD
G		ECR-09-012156 IPCN E-09-012061 F. PART CHANGE	04MAR2009	SJ	JG
G1		DETAILS SEE PCN E-10-002668	04FEB2010	SJ	JG
G2		New view added with TE Logo depending on mold	28NOV2017	MAH.	GILC

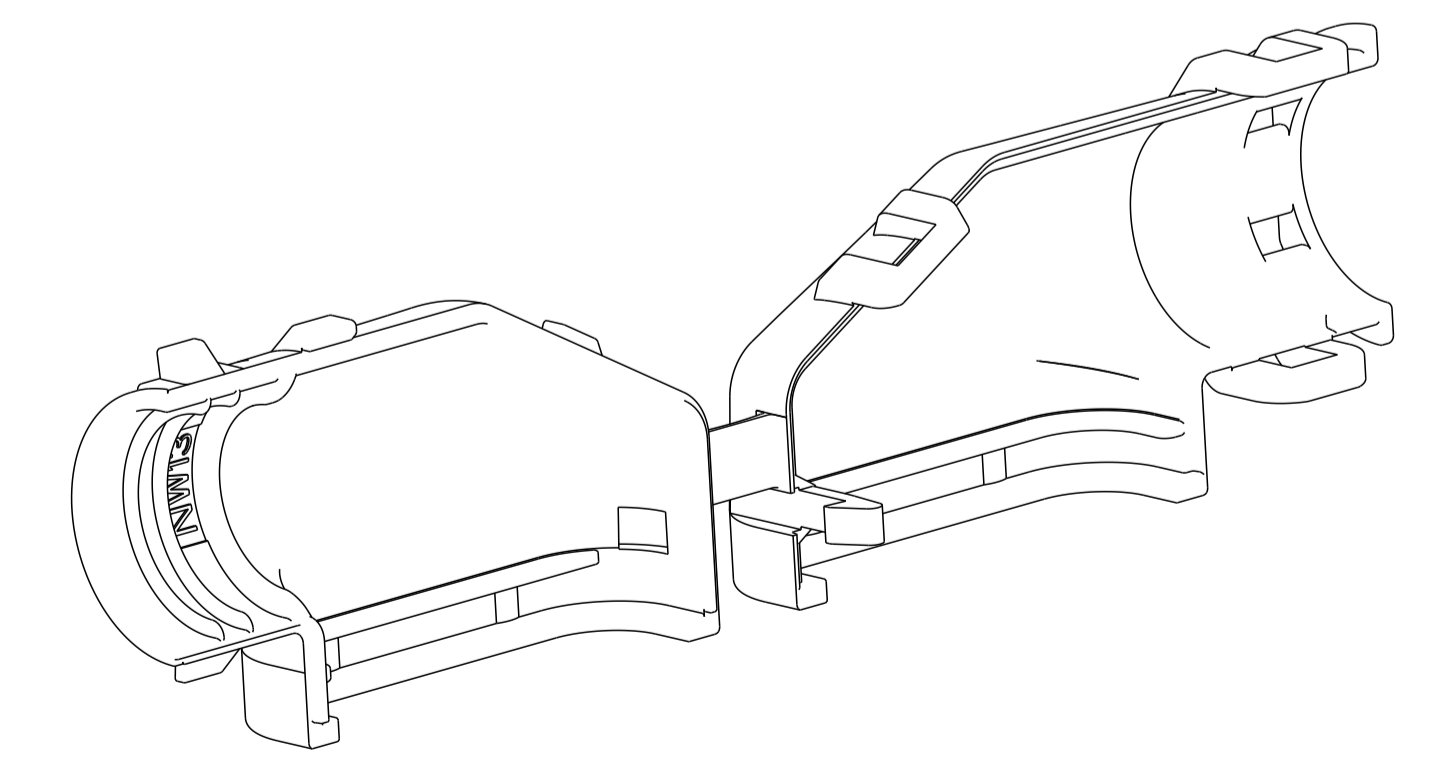
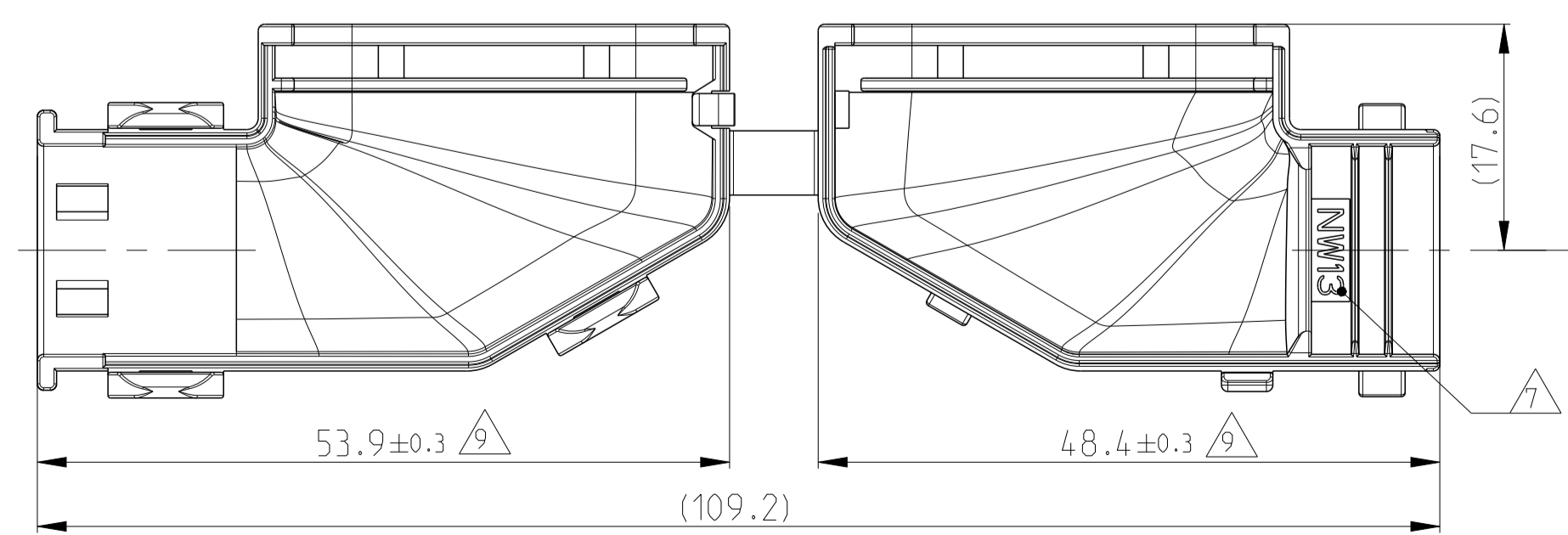
NOTES  
Bemerkungen

- 1 TE LOGO  
TE Logo
- 2 TE ORDER-NO.  
TE Bestell-Nr.
- 3 PRODUCTION DATE  
Produktionsdatum
- 4 LETTER-INSERT FOR THE REVISION STATUS OF THE MOLD  
Schriftsatz fuer Aenderungszustand des Werkzeuges  
ACTUAL STATUS: SEE TABLE  
Aktueller Stand: siehe Tabelle
- 5 MATERIAL MARKING ACCORDING TO VDA 260  
Werkstoffkennzeichnung nach VDA 260
- 6 BULK PACKAGING IN CORRUGATED BOX  
Schuelftgut im Versandkarton
- 7 CABLE EXIT DESIGNED FOR CORRUGATED TUBE NW 13  
Kabelabgang ausgelegt fuer Wellrohr NW 13
- 8 MALFUNCTION CAUSED BY LAQUER IS NOT COVERED  
BY TE WARRANTY  
Funktionsbeeintraechtigung durch Lackieren liegt nicht  
im Einfluss und Gewaehrleistungsumfang von TE
- 9 WARPAGE UP TO -1.0mm FROM NOM. DIMENSION PERMITTED  
Verzug zulaessig bis -1.0mm vom Nennmass
- 10 MAX. CABLE TIE WIDTH: 3.8mm  
max. Kabelbinderbreite: 3.8mm
- 11 SUITABLE FOR TAB AND RECEPTACLE HOUSING GROUP D  
SEE PRODUCT GROUP DRAWING 1563709  
Passend fuer Flachstecker- und Buchsengehaeuse der Gruppe D  
siehe Produktgruppenzeichnung 1563709



TE LOGO RELATED TO MOLDING TOOL  
TE Logo abhaengig von Spritzgusswerkzeug

G2



0-1563110-1	G	COVER 90* Kappe 90*	1
TE ORDER-NO. TE Bestell-Nr.	REV.	DESCRIPTION Beschreibung	ITEM

THIS DRAWING IS A CONTROLLED DOCUMENT.		DMN C. Goeltz	21JUN2007	 TE Connectivity
DIMENSIONS: mm		CHK J. Grandzow	22JUN2007	
TOLERANCES UNLESS OTHERWISE SPECIFIED:		APVD C. Eberwein	25JUN2007	
1-PLC ±0.150 B005 2-PLC ±0.150 B005 3-PLC ±0.150 B005 4-PLC ±0.150 B005 ANGLES FINISH ±0.2°		NAME COVER, 90 Kappe, 90 Grad HDSCS - GROUP D	PRODUCT SPEC 108-94020 APPLICATION SPEC 114-18756	
MATERIAL PA66/6 (V-0)	FINISH BLACK schwarz	WEIGHT 5.9g	SIZE A1	RESTRICTED TO
CUSTOMER DRAWING		CAGE CODE 00779	DRAWING NO. C=1563110	SCALE 5:1
		SHEET 1 OF 1		REV. G2

# Mouser Electronics

Authorized Distributor

Click to View Pricing, Inventory, Delivery & Lifecycle Information:

[TE Connectivity:](#)

[1563110-1](#)