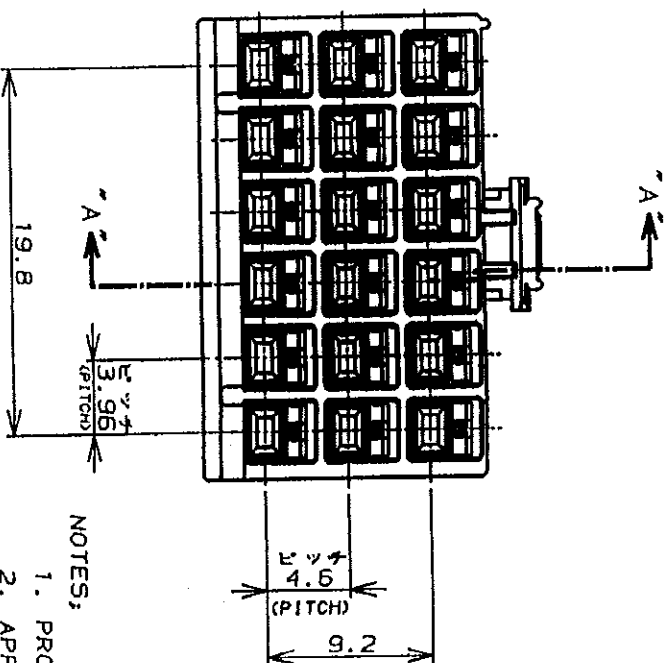


単位: ㎜ DIMENSIONS IN MM. DO NOT SCALE PRINT

PRINT DIST

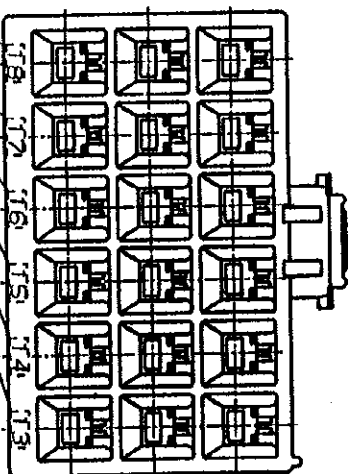
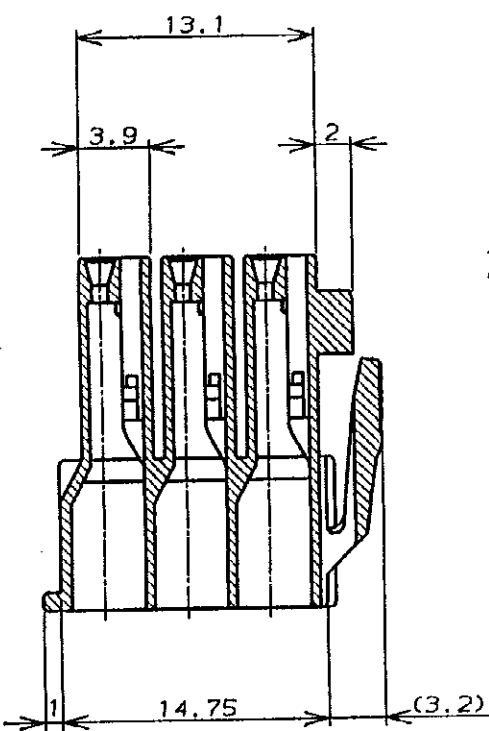
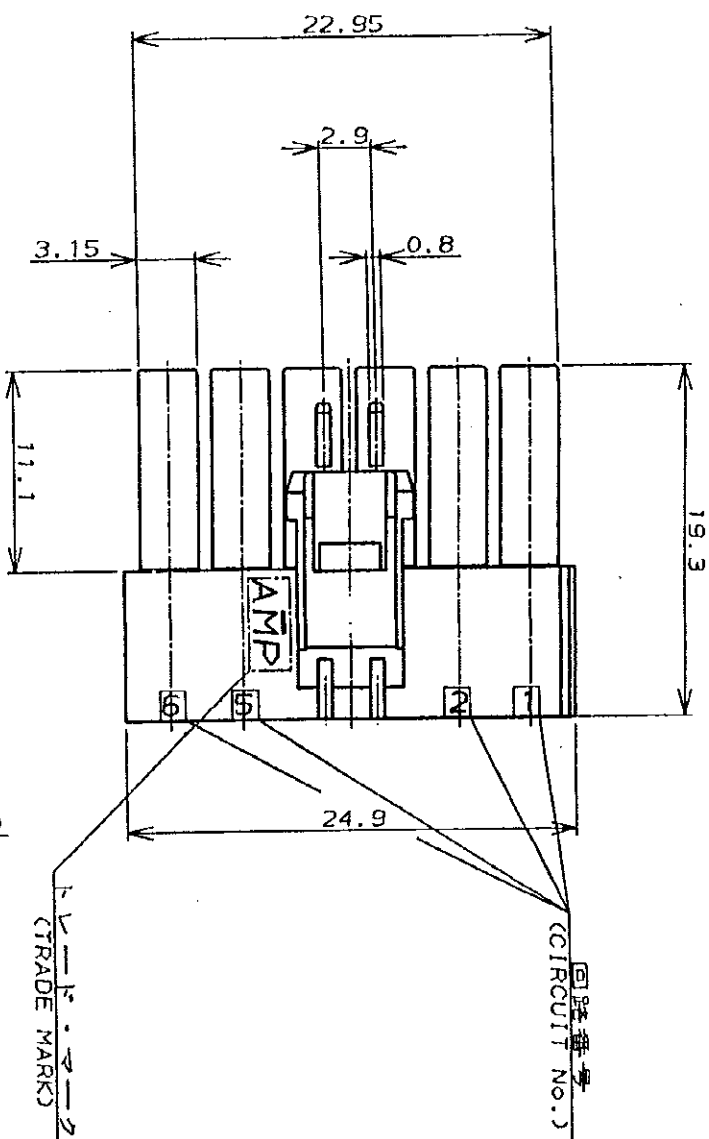
AMP-J REV.10/89

- 注:
1. 通用製品規格: 108-5302
 2. 通用コネクタ型番
リセ・コネクタ: 175152-11(20-16AWG)
175151-11(26-22AWG)
 3. 嵌合相手側製品型番
キヤット・ハウジング: 176291-11(吊りタイプ)
176301-11(パネル取付タイプ)
タブ・コネクタ: 175150-11(20-16AWG)
175149-11(26-22AWG)
 4. 取扱説明書: IS-503J



NOTES:

1. PRODUCT SPEC.: 108-5302
2. APPLICABLE CONTACT P/N
REC CONTACT: 175152-11(20-16AWG)
175151-11(26-22AWG)
3. MATING CONN. P/N
CAP HSG: 176291-11(FREE HANGING)
176301-11(PANEL MOUNT)
TAB CONTACT: 175150-11(20-16AWG)
175149-11(26-22AWG)
4. INSTRUCTION SHEET: IS-503J



断面 "A-A"
(SECT)

回路番号
(CIRCUIT No.)

黒 (BLACK)	18	176280-9
青 (BLUE)	1	-6
黄 (YELLOW)	1	-4
赤 (RED)	1	-2
自然色 (NATURAL)	18	176280-1
ハウジング色調 (HOUSING COLOR)	複数 (Pos.)	型番 (P/N)

LTR	変更 (REVISION RECORD)	DR	CHK	DATE
0	作 成 J-12204	M.S.Y.F.		11/23 '89
B	改 訂 FJ00-0006-93	M.S.		11/23 '89
A	改 訂 J-0154	M.S.Y.F.		11/23 '89

① 18	AMP (Japan) LTD.	② 19	BY AMP (Japan) LTD.
材料 (MATERIAL)	UL94V-0	ハウジング (HOUSING)	UL94V-0
材料 (MATERIAL)	UL94V-0	ハウジング (HOUSING)	UL94V-0
材料 (MATERIAL)	UL94V-0	ハウジング (HOUSING)	UL94V-0

AMP 18極
ユニバーサル・パワー・コネクタ
3.96mmピッチ (3列タイプ)
AMP UNIVERSAL POWER CONN. 3.96mm PITCH PLUG HOUSING 18 POS(TPL ROW)

サイズ: 40.2 x 20.25 x 10.3
寸法 (SCALED): A3 J

REV. B SHEET 1 OF 1

(CUSTOMER DRAWING) 参考

Mouser Electronics

Authorized Distributor

Click to View Pricing, Inventory, Delivery & Lifecycle Information:

[TE Connectivity:](#)

[176280-1](#)