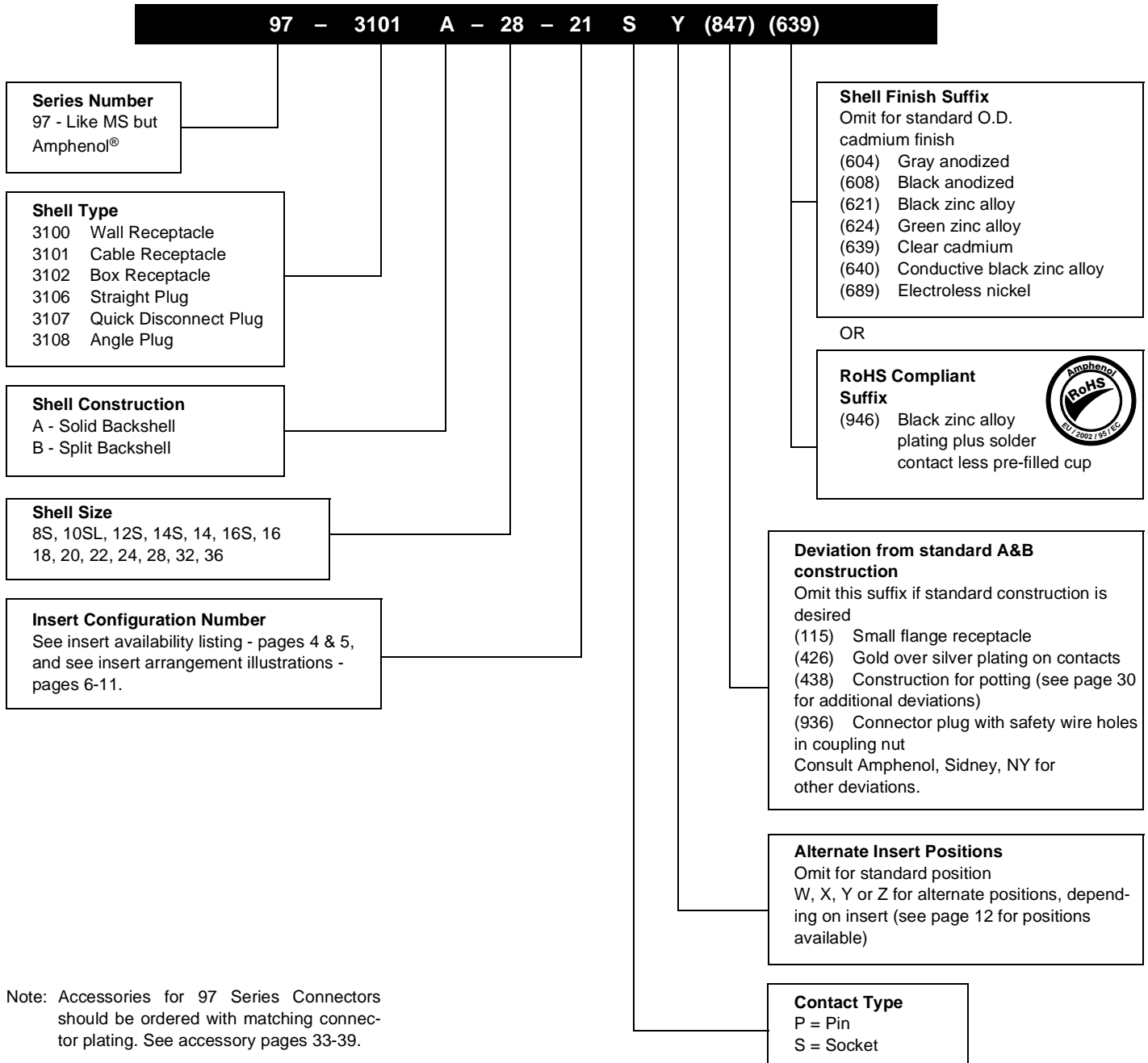


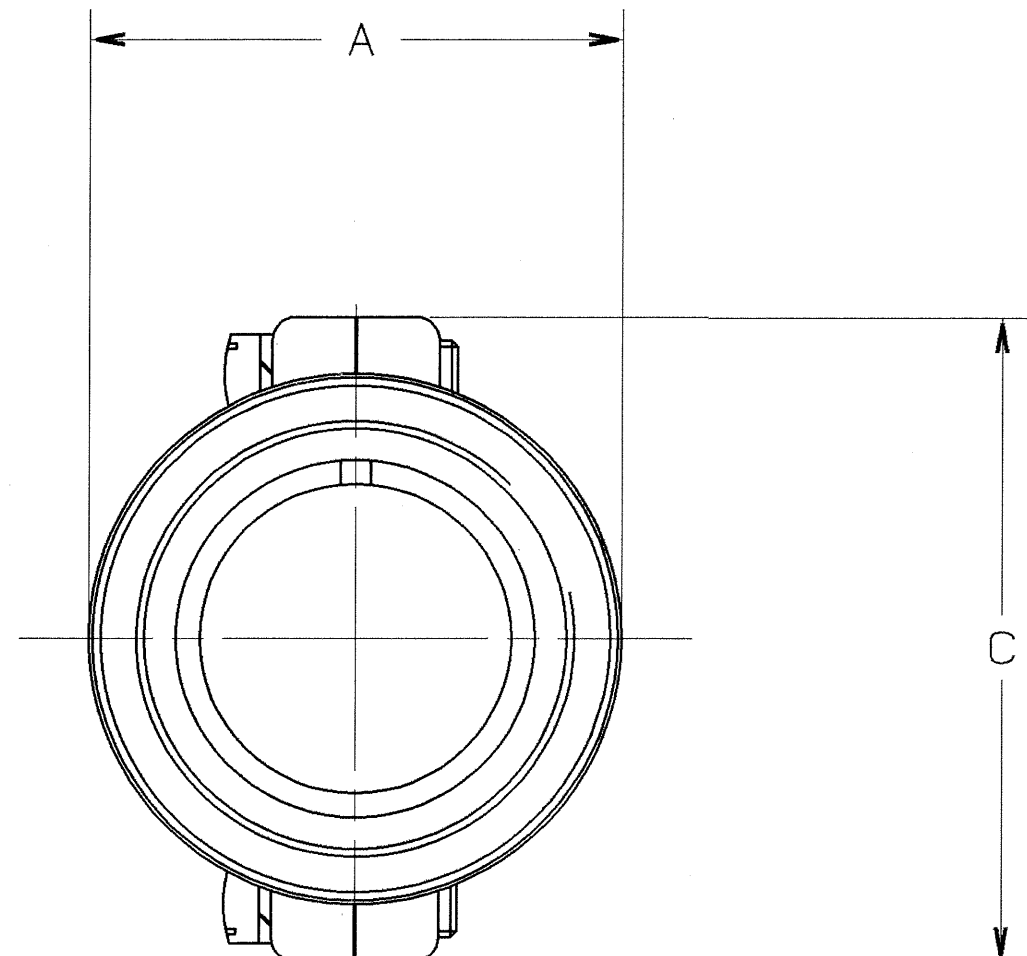
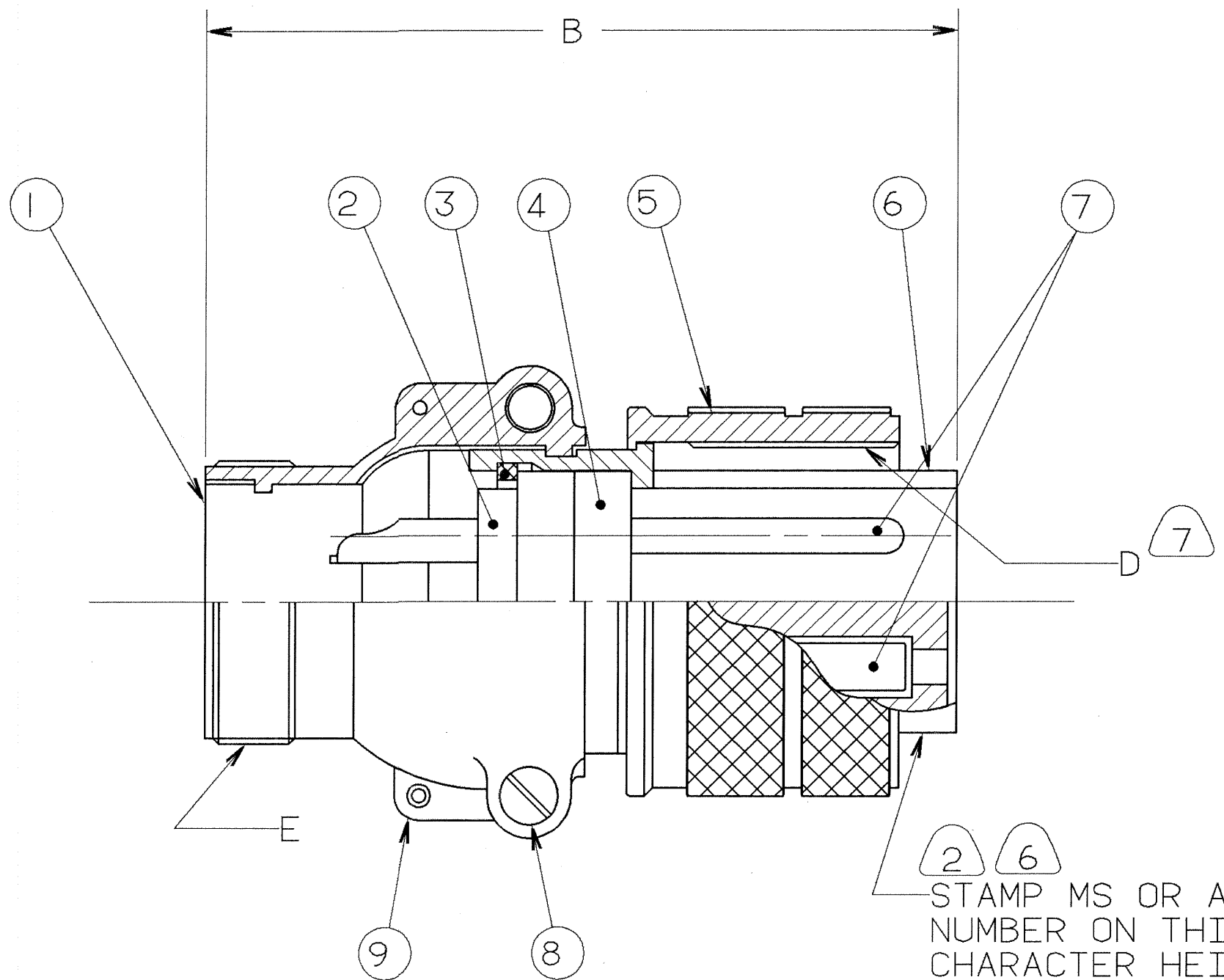
97 series solder type how to order

Example of part number for solder type connectors is given below.



Note: Accessories for 97 Series Connectors should be ordered with matching connector plating. See accessory pages 33-39.

REVISIONS				
ZONE	LTR	DESCRIPTION	DATE	APPROVED
—	C	(CLII) ADDED NOTE 8 ECN:22391	08/29/89 BURNSIDE	m.d. J.B.



FIND NO.	QTY REQD.	FSCM NO.	PART NUMBER	DESCRIPTION	NOTE REF.
9	SEE NOTE 1		SEE NOTE 1	BACK SHELL, FEMALE	
8				SCREW, BACK SHELL	
7				CONTACTS	
6				SHELL	
5				RING, COUPLING	7
4				INSERT, FRONT	
3				RING, RETAINING	
2				INSERT, REAR	
1				BACK SHELL, MALE	

UNLESS OTHERWISE SPECIFIED
 LINEAR DIMENSIONS ARE IN
 INCHES.
 TOLERANCES: .XXX±.010,
 .XX ±.03, .X ±.1,
 ANGLES ±2°.
 OTHER STANDARDS PER 9-3800
 AND DOD-D-1000.
 NOTE REF. = XX

PARTS LIST					
SPECIFICATIONS	SIGNATURES	DATES	AMPHENOL CORPORATION BENDIX CONNECTOR OPERATIONS SIDNEY, N.Y.		
MATERIAL SPEC. N/A	PREPARED A. PRESCOTT	11/6/87	CONNECTOR, ELECTRICAL PLUG, TYPE 97-3106B, OLIVE DRAB CADMIUM PLATED		
PROCESS SPEC. 9-2437-33	CHECKED PHILPOTT	11/12/87			
	APPROVED BERNHARDT	11/13/87	SIZE	FSCM NO.	REV.
	APPROVED HAYNER	11/17/87	C	77820	C
	1ST PART NO. 10-820126-02P		SCALE	WT.	SHEET
			NONE		1 OF 2

SEE SHEET 2.
 NOTES:

THE USE OF THIS DOCUMENT IS UNLIMITED.
 HOWEVER, DOCUMENTS REFERENCED HEREON
 MAY CONTAIN LIMITED RIGHTS DATA.

N/A
 N/A
 NEXT ASSEMBLY

97-3106B

Mouser Electronics

Authorized Distributor

Click to View Pricing, Inventory, Delivery & Lifecycle Information:

Amphenol:

[97-3100A-14S](#) [97-3100A-20](#) [97-3100A-22](#) [97-3101A-12S](#) [97-3101A-14S](#) [97-3101A-16S](#) [97-3101A-18](#) [97-3101A-20](#) [97-3101A-22](#) [97-3101A-24](#) [97-3101A-28](#) [97-3102A-12S](#) [97-3102A-14S](#) [97-3102A-16](#) [97-3102A-18](#) [97-3102A-20](#) [97-3102A-22](#) [97-3102A-28](#) [97-3102A-32](#) [97-3106A-12S](#) [97-3106A-14S](#) [97-3106A-16](#) [97-3106A-16S](#) [97-3106A-18](#) [97-3106A-20](#) [97-3106A-22](#) [97-3106A-24](#) [97-3106A-28](#) [97-3106A-32](#) [97-3106B-16S-1S](#) [97-3106B-18](#) [97-3106B-22](#) [97-3106B-24](#) [97-3106B-28](#) [97-3107A-20](#) [97-3108A-14S](#) [97-3108A-20](#) [97-3108A-22](#) [97-3108B-14S](#) [97-3108B-18](#) [97-3108B-20](#) [97-3108B-22](#) [97-3108B-24](#) [97-3100A-28](#) [97-3106A-28\(639\)](#) [97-3100A-18\(639\)](#) [97-3106B-32-414S](#) [97-3106B-32-414P](#) [97-3106B-24-2S](#) [97-3106B-24-2P](#) [97-3106B-24-7S](#) [97-3106B-24-7P](#) [97-3106B-24-5S](#) [97-3106B-24-5P](#) [97-3106B-22-19P](#) [97-3106B-22-19S](#) [97-3106B-22-14P](#) [97-3106B-22-14S](#) [97-3106B-18-1P](#) [97-3106B-18-1S](#) [97-3106A-28 \(621\)](#) [97-3106B-18-8S](#) [97-3106B-18-8P](#) [97-3106B-18-4P](#) [97-3106B-18-4S](#) [97-3106B-28-21S](#) [97-3106B-28-21P](#) [97-3100A-32](#) [97-3106B-28-11S](#) [97-3106B-28-11P](#) [97-3106B-28-15P](#) [97-3106B-28-15S](#) [97-3106B-28-16P](#) [97-3106B-28-16S](#) [97-3106B-28-10S](#) [97-3106B-28-10P](#) [97-3106B-16S-1P](#) [97-3106B-16S-8P](#) [97-3106B-16S-8S](#) [97-3106B-32-8S](#) [97-3106B-32-8P](#) [97-3101A-36](#) [97-3102A-32\(621\)](#) [97-3100A-24](#) [97-3101A-16](#) [97-3101A-32](#) [97-3102A-14S\(639\)](#) [97-3102A-18\(639\)](#) [97-3102A-22\(621\)](#) [97-3106A-14S\(621\)](#) [97-3108A-16S](#) [97-3108B-12S](#) [97-3108B-16](#) [97-3108B-28](#) [97-3106B14S1P936624](#) [97-3106B14S5P936624](#) [97-3106B181P936624](#) [97-3106B-14S\(936\)624](#) [97-3106B-16S-1P\(936\)\(624\)](#) [97-3106B-16S-8P\(936\)\(624\)](#)