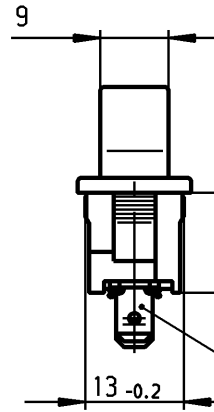
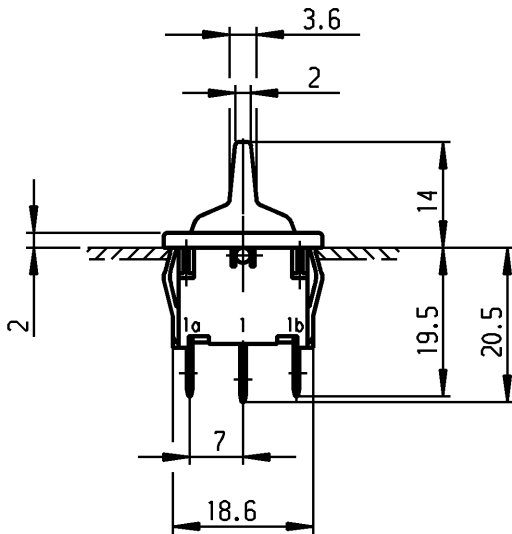
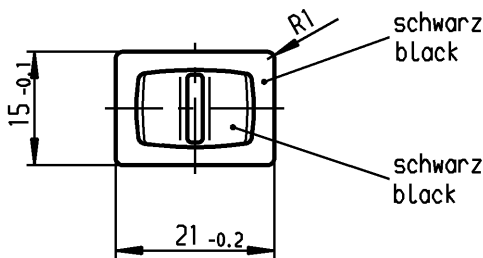


	1	2	3	4	
A	Empfohlener Ausschnitt für Rastbefestigung (Grat gegenüber Bestückungsseite) recommended cut-out for snap-in fixing (edge opposite to snap-in direction)	Wanddicke wall thickness		Ausschnittlänge length of cut-out	Ausschnittbreite width of cut-out
		0.75 bis / to 1.25		19.2 -0.1	12.9 +0.1
		1.25 bis / to 2		19.4 -0.1	12.9 +0.1
		2 bis / to 3		19.8 -0.1	12.9 +0.1

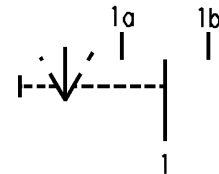


Flachstecker ähnl./ plug-in sim.
DIN 46 244-A4.8- 0.8



VERTRAULICH-CONFIDENTIAL

© Alle Rechte bei Marquardt, auch fuer den Fall von Schutzrechtsanmeldungen. Jede Veruegungsbefugnis, wie Kopier- und Weitergaberecht, bei uns.
© This document is the exclusive property of Marquardt. Without our consent, it may not be reproduced or given to third parties.



**Aufschrift
Marking**



1818. μ
6(2)/250~T100/55



GA 125-250V AC
1/8HP
R58

Umschalter 1- polig

Mit Ausstellung in der Mitte
Für Geräte der Klasse II geeignet
Tastfunktion beidseitig

SPDT

with centre-off
suitable for appliances of class II
biased from both sides

Herstellort /-jahr/-woche nach DIN EN 60062
date of manufacture: place/year/week acc. to DIN EN 60062

Diese Unterlage ist geistiges Eigentum der Firma Marquardt. Schutzvermerk nach DIN 34 beachten. Copyright reserved.

Für Form und Lage FOR SHAPE AND LOC.	☉ ≡	Allgemeintoleranzen UNTOLERANCED DIMENSIONS			Pause COPY	Blatt SHEET 01	Typ K	Zeichn./DRAWING NO. 1818.1302	Index
		PROJECTION	Abmasse und Nennmassbereiche Angaben in mm	Laengen LENGTH					
Für Winkel FOR ANGLE ± 2°			0-6	± 0.2	± 0.2	Original DIN A4	Maßstab SCALE 1:1	Geräteschalter Appliance Switch	
			>6-15	± 0.4	±				
			>15-30	± 0.4	±	0 10 20 30 mm		Ersatz für/REPLACEMENT OF Zchnng.qL.Nr.v.20.12.82	
			>30-70	±	±	CAD Medusa Z			
			>70-120	±	±	gez./DRAWN BY 31.07.00 sig gepr./CHECKED BY mej		MARQUARDT Marquardt, D-78604 Riethem-Weilheim	
			>120-200	±	±	Ersatz für/REPLACEMENT OF Zchnng.qL.Nr.v.20.12.82			
Ausg. ISSUE	Anderung REVISION	gez. DRAWN BY	Ausg. ISSUE	Anderung REVISION	gez. DRAWN BY				

Mouser Electronics

Authorized Distributor

Click to View Pricing, Inventory, Delivery & Lifecycle Information:

[Marquardt:](#)

[1818.1302](#)