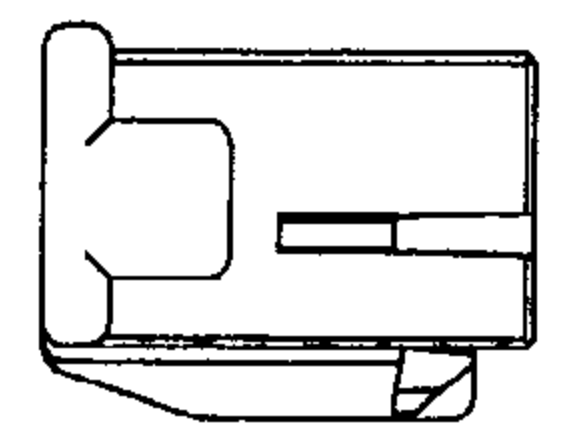
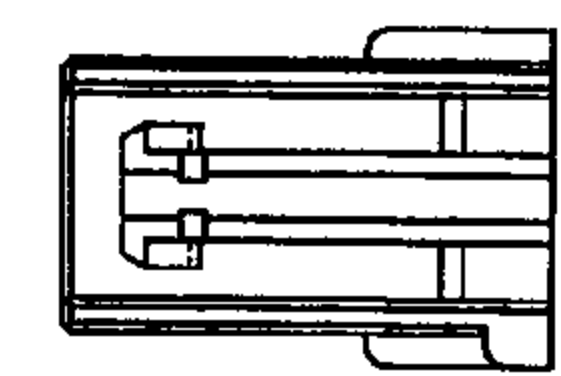
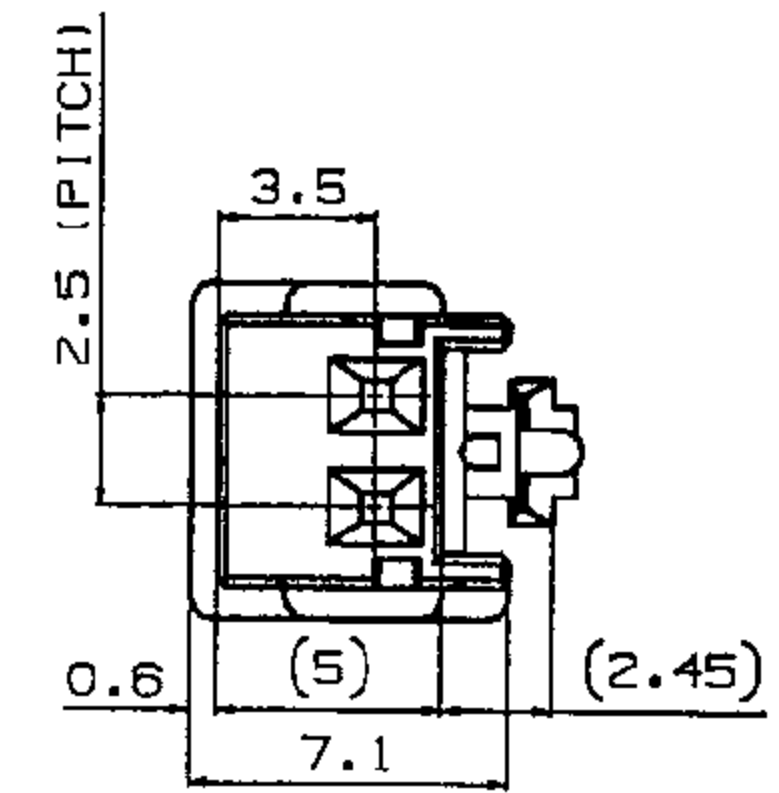
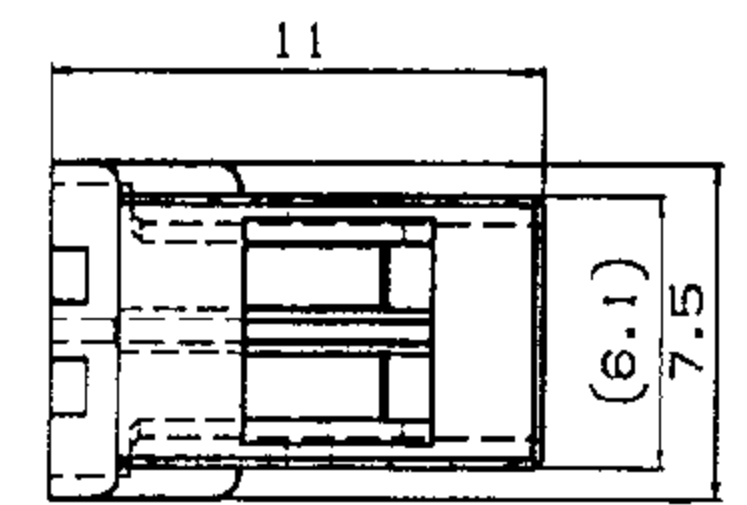
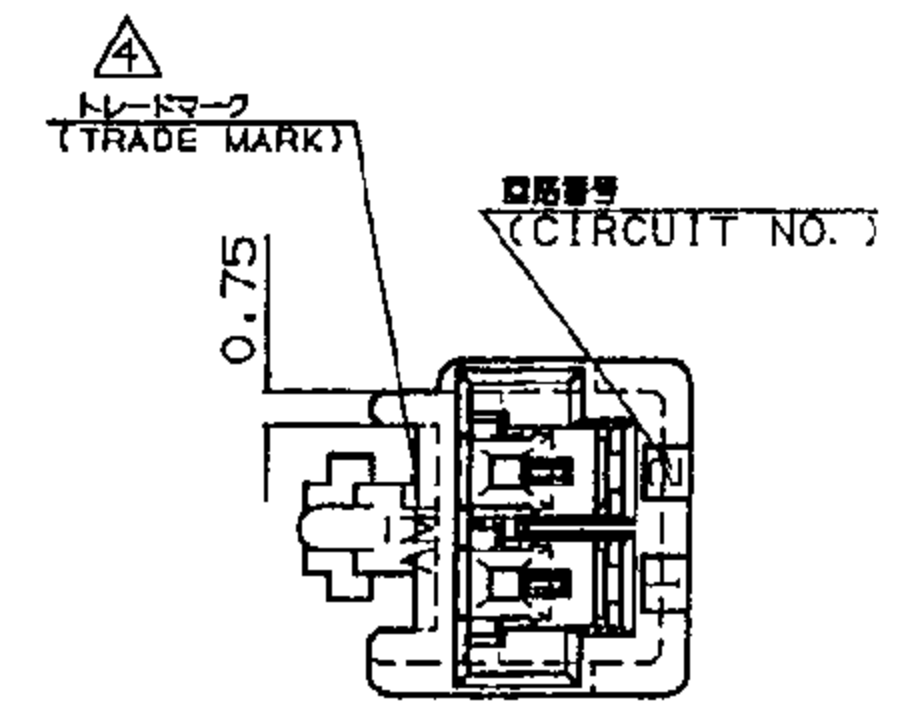


METRIC



- 注記:
1. 材料 : 66ナイロン (UL94V-0)
 2. 製品規格 : 108-5459
 3. 取付適用規格 : 114-5203
 4. 表1参照
 5. 取扱説明書 : 411-5771

- NOTES:
1. MATERIAL : 66 NYLON (UL94V-0)
 2. PRODUCT SPEC. : 108-5459
 3. APPLICATION SPEC. : 114-5203
 4. SEE TABLE 1
 5. INSTRUCTION SHEET : 411-5771
 6. PART 5-917686-1 COMPLY WITH GLOW WIRE REQUIREMENT FOR PART OF NON-METALLIC MATERIAL SUPPORTING A CURRENT CARRYING CONNECTION DETAILED IN IEC 60335-1, SECTION 30 (GWT).

表 1
△ TABLE 1

トレードマーク TRADE MARK	生産場所 MANUFACTURING PLACE
-AMP 又は - OR AMP	日本 JAPAN
--AMP 又は -- OR AMP	中国 CHINA (PRC)

NATURAL 自然色	5-917686-1	2
BLACK 黒色	917686-9	2
BLUE 青色	917686-6	2
GREEN 緑色	917686-5	2
YELLOW 黄色	917686-4	2
RED 赤色	917686-2	2
NATURAL 自然色	917686-1	2
COLOUR 色別	PART NO. 型番	POS. 種数

PRINT DIST
単位: 概 DIMENSIONS IN MM. DO NOT SCALE PRINT

D2	REVISED PER ECR-13-018171	A.Z	D.Z	20NOV '13
D1	REVISED PER ECO-11-005140	RK	HMR	30MAR '11
LTR	変更 (REVISION RECORD)	DR	CHK	DATE

適合電線断面積 (WIRE RANGE) --- mm ² (AWG -)		被覆外径 (INSULATION DIA.) --- mmφ		名称 (NAME) 2.5mm シグナルダブルロック 2極 プラグ ハウジング 2.5mm SIGNAL DBL-LOCK 2P PLUG HSG.	
材料 (MATERIAL) SEE NOTE 注記 △		仕上 (FINISH) ---		一般公差 (GENERAL TOLERANCE) 10MP : ±0.2 10MBZ 30MP : ±0.25 30MBZ 100MP : ±0.3 角度 : ±3°	
DR. 12 MAY. '95 Y. NOGUCHI	DE. 12 MAY. '95 Y. NOGUCHI	CHK. 12 MAY. '95 Y. KASHIWA	APP. 12 MAY. '95 Y. KASHIWA	LOC B J	番号 (No.) C-917686
R度 (SCALE) 3-1				REV. D2	SHEET 1 of 1



Mouser Electronics

Authorized Distributor

Click to View Pricing, Inventory, Delivery & Lifecycle Information:

[TE Connectivity:](#)

[917686-2](#)