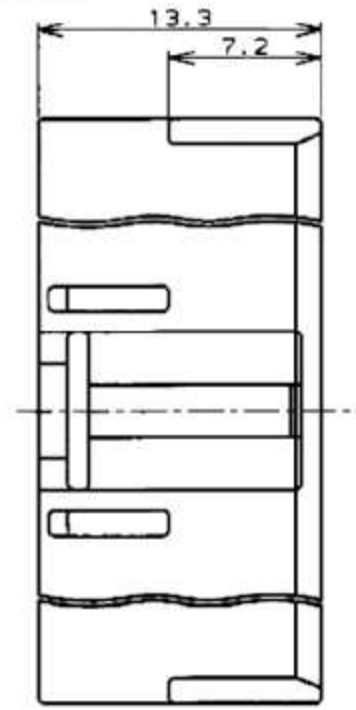


THIS DRAWING IS UNPUBLISHED. RELEASED FOR PUBLICATION  
 © COPYRIGHT

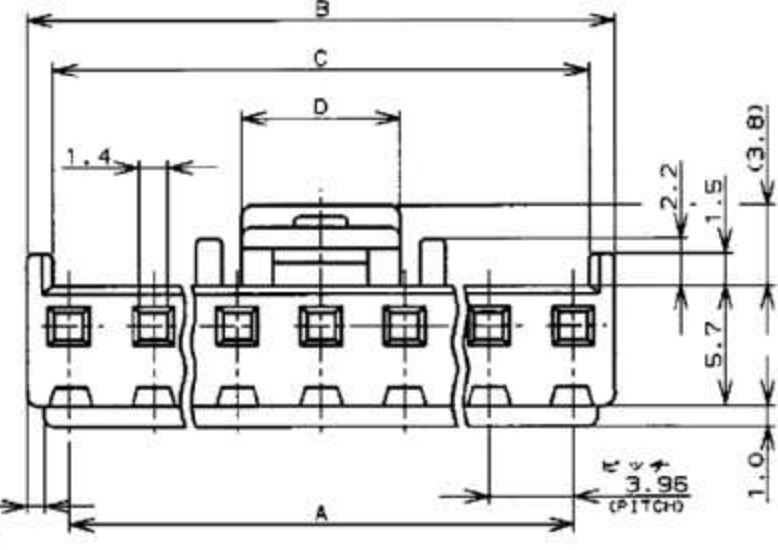
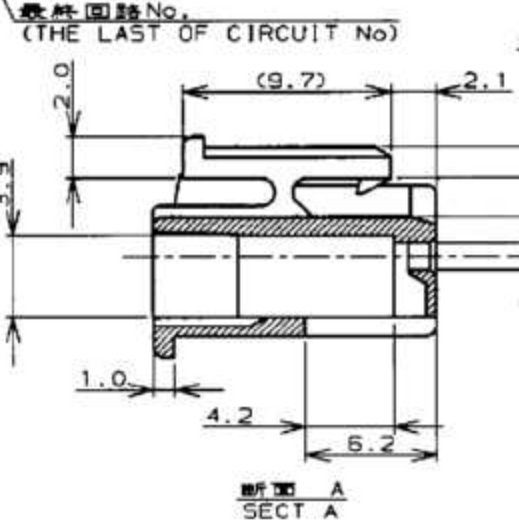
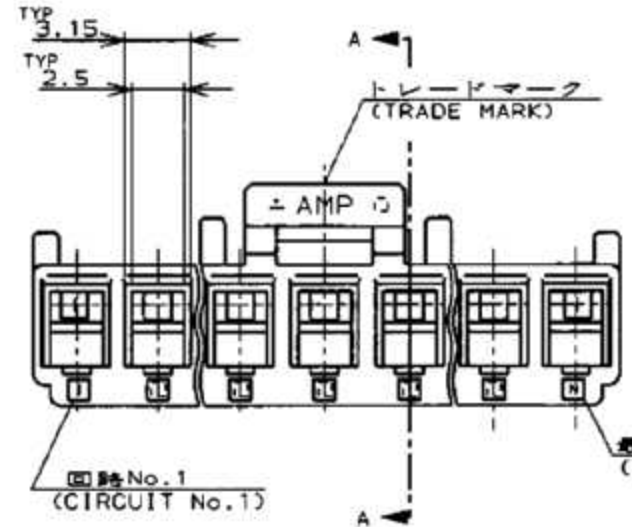
注記:  
 1. 適用コンタクト : 0-1123721-1  
 2. 嵌合相手製品型番 : □-1123723-□  
 □-1123724-□

NOTES:  
 1. APPLICABLE CONTACT P/N : 0-1123721-1  
 2. MATING CONN P/N: □-1123723-□  
 □-1123724-□  
 3. 7-1123722-□ MEET GWT(GLOW WIRE TEST)  
 750 DEGREE SPEC



41.10	43.50	39.60	■ 自然色 (NATURAL)	7-1123722-1	
			■ 緑 (GREEN)	6-	-1
			■ 黒 (BLACK)	5-	-1
			■ 赤 (RED)	4-	-1
			■ 青 (BLUE)	3-	-1
			■ 黄 (YELLOW)	2-	-1
			■ 自然色 (NATURAL)	1-	-1
7.50			■ 自然色 (NATURAL)	7-	-0
			■ 緑 (GREEN)	6-	-0
			■ 黒 (BLACK)	5-	-0
37.14	39.54	35.64	■ 赤 (RED)	4-	-0
			■ 青 (BLUE)	3-	-0
			■ 黄 (YELLOW)	2-	-0
			■ 自然色 (NATURAL)	1-	-0
33.18	35.58	31.68	■ 自然色 (NATURAL)	9	7-
D	C	B	A	ハウジング色調 (HOUSING COLOR)	極数 (POS)
寸法 (DIMENSION)					

33.18	35.58	31.68	■ 緑 (GREEN)	6-	-9
			■ 黒 (BLACK)	5-	-9
			■ 赤 (RED)	4-	-9
			■ 青 (BLUE)	3-	-9
			■ 黄 (YELLOW)	2-	-9
			■ 自然色 (NATURAL)	1-	-9
29.22	31.62	27.72	■ 自然色 (NATURAL)	7-	-8
			■ 緑 (GREEN)	6-	-8
			■ 黒 (BLACK)	5-	-8
			■ 赤 (RED)	4-	-8
			■ 青 (BLUE)	3-	-8
			■ 黄 (YELLOW)	2-	-8
			■ 自然色 (NATURAL)	1-	-8
25.26	27.66	23.76	■ 自然色 (NATURAL)	7-	-7
			■ 緑 (GREEN)	6-	-7
			■ 黒 (BLACK)	5-	-7
			■ 赤 (RED)	4-	-7
			■ 青 (BLUE)	3-	-7
			■ 黄 (YELLOW)	2-	-7
			■ 自然色 (NATURAL)	1-	-7
21.30	23.70	19.80	■ 自然色 (NATURAL)	7-	-6
			■ 緑 (GREEN)	6-	-6
			■ 黒 (BLACK)	5-	-6
			■ 赤 (RED)	4-	-6
			■ 青 (BLUE)	3-	-6
			■ 黄 (YELLOW)	2-	-6
			■ 自然色 (NATURAL)	1-	-6
17.34	19.74	15.84	■ 自然色 (NATURAL)	7-	-5
			■ 緑 (GREEN)	6-	-5
			■ 黒 (BLACK)	5-	-5
			■ 赤 (RED)	4-	-5
			■ 青 (BLUE)	3-	-5
			■ 黄 (YELLOW)	2-	-5
			■ 自然色 (NATURAL)	1-	-5
13.38	15.78	11.88	■ 自然色 (NATURAL)	7-	-4
			■ 緑 (GREEN)	6-	-4
			■ 黒 (BLACK)	5-	-4
			■ 赤 (RED)	4-	-4
			■ 青 (BLUE)	3-	-4
			■ 黄 (YELLOW)	2-	-4
			■ 自然色 (NATURAL)	1-	-4
9.42	11.82	7.92	■ 自然色 (NATURAL)	8-	-3
			■ 自然色 (NATURAL)	7-	-3
			■ 緑 (GREEN)	6-	-3
			■ 黒 (BLACK)	5-	-3
			■ 赤 (RED)	4-	-3
			■ 青 (BLUE)	3-	-3
			■ 黄 (YELLOW)	2-	-3
			■ 自然色 (NATURAL)	1-	-3
3.60	5.46	7.86	■ 自然色 (NATURAL)	7-	-2
			■ 緑 (GREEN)	6-	-2
			■ 黒 (BLACK)	5-	-2
			■ 赤 (RED)	4-	-2
			■ 青 (BLUE)	3-	-2
			■ 黄 (YELLOW)	2-	-2
			■ 自然色 (NATURAL)	1-	-2
			■ 自然色 (NATURAL)	1-1123722-2	
D	C	B	A	ハウジング色調 (HOUSING COLOR)	極数 (POS)
寸法 (DIMENSION)					



REV	DATE	BY	CHK	DESCRIPTION
D1	14JUN12	A.Z	F.M	REVISED PER ECR-12-010630
D	11APR12	L.L	F.M	REVISED PER ECR-12-006506
C1	21MAR11	RK	HMR	REVISED PER ECO-11-005030

DIMENSIONS: 単位・種 mm TOLERANCES UNLESS OTHERWISE SPECIFIED 公差 種 一般公差 位置 ±0.3 形状 ±0.4		24 JUN '98 N. YAMASAKI 24 JUN '98 M. SHINDO 24 JUN '98 M. SHINDO		<b>STE</b> TE Connectivity	
PRODUCT SPEC 製品規格 108-5609		NAME 名称 3.96mm PITCH ECONOMY POWER (EP) CONN. PLUG HSG 3.96mm ピッチエコノミーパワー (EP) コネクタ プラグハウジング			
APPLICATION SPEC 取付適用規格 //		SIZE   CAGE CODE   DRAWING NO A3   00779   C-1123722			
MATERIAL 材質 66ナイロン UL94V-0 (66NYLON UL94V-0)		FINISH 仕上 //		WEIGHT 重量 //	
CUSTOMER DRAWING				RESTRICTED TO SCALE 尺度 // SHEET 1 OF 1 REV D1	

# Mouser Electronics

Authorized Distributor

Click to View Pricing, Inventory, Delivery & Lifecycle Information:

[TE Connectivity:](#)

[4-1123722-5](#)