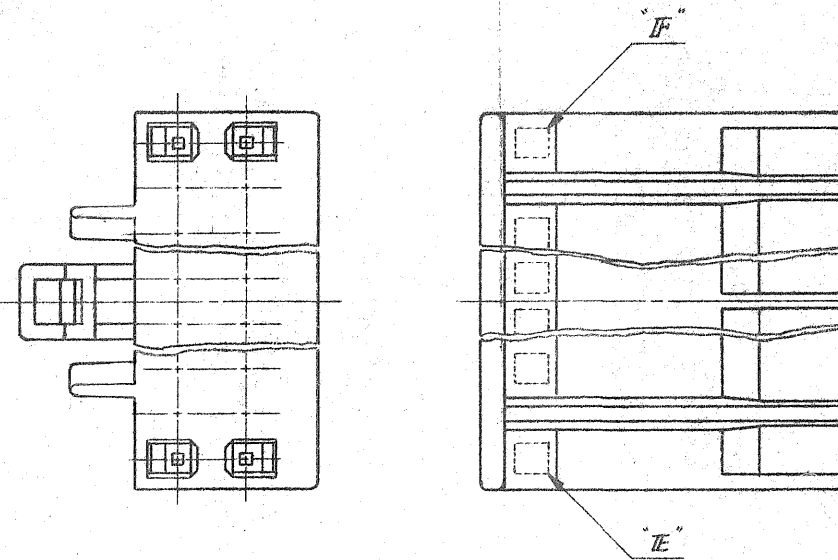


SECT "B-B"



注記
△ "E~F"の回路番号はリブの
カ所は除く。

NOTES
△ CIRCUIT No. OF IE~IF EXCEPT
AREA OF LIB

PRINT DIST
単位: 概 DIMENSIONS IN MM. DO NOT SCALE PRINT

0	RELEASED	ECN No 78-4948	7-31 78
LTR.	変更 (REVISION RECORD)	DR.	CHK. DATE

材料 (MATERIAL) 66ナイロン NYLON	一般公差 { TOLERANCE } ± 0.3 { EXCEPT } ± 1.0 { AS NOTED }	名称 (NAME) プラグハウジング (デュアルライン・インターロック・コネクタ) PLUG HOUSING (D.L.I. CONNECTOR), 20P
仕上 (FINISH) 色: 黒 COLOR: BLACK	DR. 7-31-78 CHK. 8-3-78 DE. APP. 8/1/78	AMP 日本エー・エム・ピー株式会社 TOKYO, JAPAN
		20 ~ 11 "F" "E" 種数 NO. OF POSITION
		172047-2 番号 (NUMBER)
		サイズ (SCALE) 2-1
		REV. 0
		シート (SHEET) 1-1

Mouser Electronics

Authorized Distributor

Click to View Pricing, Inventory, Delivery & Lifecycle Information:

[TE Connectivity:](#)

[172047-2](#)